

ВЗЛЕТ

ПРИБОРЫ УЧЕТА РАСХОДА ЖИДКОСТЕЙ, ГАЗА И ТЕПЛОВОЙ ЭНЕРГИИ



РАСХОДОМЕР-СЧЕТЧИК
ЭЛЕКТРОМАГНИТНЫЙ
ВЗЛЕТ ЭМ
МОДИФИКАЦИЯ
ПРОФИ

РУКОВОДСТВО ПО ЭКСПЛУАТАЦИИ
Часть I
ШКСД.407112.000-01 РЭ



Россия, Санкт-Петербург

Система менеджмента качества ЗАО «ВЗЛЕТ»
соответствует требованиям ГОСТ Р ИСО 9001-2008
(сертификат соответствия № РОСС RU.ИСО9.К00816)
и международному стандарту ISO 9001:2008
(сертификат соответствия № RU-00816)



ЗАО «ВЗЛЕТ»

ул. Мастерская, 9, г. Санкт-Петербург, РОССИЯ, 190121

факс (812) 714-71-38 E-mail: mail@vzljot.ru

www.vzljot.ru

Call-центр ☎ 8 - 8 0 0 - 3 3 3 - 8 8 8 - 7

бесплатный звонок оператору

для соединения со специалистом по интересующему вопросу

СОДЕРЖАНИЕ

ВВЕДЕНИЕ.....	3
ГАРАНТИИ ИЗГОТОВИТЕЛЯ	5
1. ОПИСАНИЕ И РАБОТА.....	6
1.1. Назначение.....	6
1.2. Технические характеристики.....	7
1.3. Состав.....	9
1.4. Устройство и работа	10
1.4.1. Принцип работы.....	10
1.4.2. Устройство расходомера	11
1.4.3. Режимы работы	14
1.4.4. Индикация и внешние связи.....	15
1.4.5. Конструкция.....	21
1.4.6. Виды исполнений.....	22
1.5. Маркировка и пломбирование	24
2. ИСПОЛЬЗОВАНИЕ ПО НАЗНАЧЕНИЮ	25
2.1. Эксплуатационные ограничения	25
2.2. Выбор типоразмера расходомера	26
2.3. Подготовка к работе	30
2.4. Порядок работы	32
2.5. Возможные неисправности и методы их устранения.....	34
3. ТЕХНИЧЕСКОЕ ОБСЛУЖИВАНИЕ	35
3.1. Проверка технического состояния.....	35
3.2. Поверка.....	36
4. УПАКОВКА, ХРАНЕНИЕ И ТРАНСПОРТИРОВАНИЕ	37
ПРИЛОЖЕНИЕ А. Вид составных частей расходомера.....	38
ПРИЛОЖЕНИЕ Б. Схемы входа и выходов.....	46
ПРИЛОЖЕНИЕ В. Источники вторичного питания	50

Настоящий документ распространяется на расходомер-счетчик электромагнитный «ВЗЛЕТ ЭМ» модификации ПРОФИ (далее – расходомер) и предназначен для ознакомления с устройством и порядком эксплуатации расходомеров исполнений ПРОФИ-112, -122, -212, -222, -212А, -222А, -211И, -221И, -312, -322, -312А, -322А, -311И, -321И. Часть I содержит техническое описание и порядок использования расходомера при эксплуатации, часть II – методику поверки.

В связи с постоянной работой по усовершенствованию прибора в расходомере возможны отличия от настоящего руководства, не влияющие на метрологические характеристики и функциональные возможности прибора.

ПЕРЕЧЕНЬ ПРИНЯТЫХ СОКРАЩЕНИЙ

D _y	- диаметр условного прохода;
БВИ	- блок выносного индикатора;
БИ	- блок измерения;
ЖКИ	- жидкокристаллический индикатор;
ИВП	- источник вторичного питания;
ПК	- персональный компьютер;
ППР	- первичный преобразователь расхода;
СЦ	- сервисный центр;
ЭДС	- электродвижущая сила;
ЭМР	- электромагнитный расходомер.

* * *

- *Расходомер-счетчик электромагнитный «ВЗЛЕТ ЭМ» зарегистрирован в Государственном реестре средств измерений РФ под № 30333-10 (свидетельство об утверждении типа средств измерений RU.C.29.006.A № 40672).*
- *Расходомер-счетчик электромагнитный «ВЗЛЕТ ЭМ» соответствует требованиям нормативных документов по электромагнитной совместимости и безопасности.*
- *Расходомер-счетчик «ВЗЛЕТ ЭМ» соответствует требованиям санитарно-эпидемиологических правил и нормативов.*
- *Расходомер-счетчик «ВЗЛЕТ ЭМ» разрешен к применению для учета теплоносителя в водяных системах теплоснабжения.*
- *Расходомер-счетчик «ВЗЛЕТ ЭМ» соответствует требованиям системы добровольной сертификации «Газпромсерт».*

Удостоверяющие документы размещены на сайте www.vzljot.ru

ГАРАНТИИ ИЗГОТОВИТЕЛЯ

I. Изготовитель гарантирует соответствие техническим условиям расходомеров «ВЗЛЕТ ЭМ» исполнений ПРОФИ-xxx в пределах гарантийного срока **28 месяцев** и исполнений ПРОФИ-xxxА, -xxxИ в пределах гарантийного срока **15 месяцев** с даты первичной поверки при соблюдении следующих условий:

- а) хранение, транспортирование, монтаж и эксплуатация изделия осуществляются в соответствии с эксплуатационной документацией на изделие;
- б) монтаж и пусконаладочные работы выполнены в течение 15 месяцев с даты первичной поверки с отметкой в паспорте изделия;

При несоблюдении условия пункта Iб гарантийный срок эксплуатации составляет **15 месяцев** с даты первичной поверки изделия.

ПРИМЕЧАНИЕ. Дата ввода изделия в эксплуатацию и дата постановки на сервисное обслуживание указываются в паспорте на изделие в разделе «Отметки о проведении работ», заверяются подписью ответственного лица и печатью сервисного центра.

II. Гарантийный срок продлевается на время выполнения гарантийного ремонта (без учета времени его транспортировки), если срок проведения гарантийного ремонта превысил один календарный месяц.

III. Изготовитель не несет гарантийных обязательств в следующих случаях:

- а) отсутствует паспорт на изделие с заполненным разделом «Свидетельство о приемке»;
- б) изделие имеет механические повреждения;
- в) изделие хранилось, транспортировалось, монтировалось или эксплуатировалось с нарушением требований эксплуатационной документации на изделие;
- г) отсутствует или повреждена пломба с поверительным клеймом;
- д) изделие или его составная часть подвергалось разборке или доработке.

* * *

Неисправное изделие для выполнения гарантийного ремонта направляется в региональный или головной сервисный центр.

Информация по сервисному обслуживанию представлена на сайте [http: www.vzljot.ru](http://www.vzljot.ru) в разделе **Поддержка / Сервис**.

1. ОПИСАНИЕ И РАБОТА

1.1. Назначение

1.1.1. Расходомер-счетчик электромагнитный «ВЗЛЕТ ЭМ» предназначен для измерения среднего объемного расхода и объема различных электропроводящих жидкостей в широком диапазоне температур и вязкостей в различных условиях эксплуатации.

Расходомеры «ВЗЛЕТ ЭМ» могут применяться в энергетике, в нефте-, газо- и горнодобывающей промышленности, коммунальном хозяйстве, черной и цветной металлургии, химической, нефтеперерабатывающей, целлюлозно-бумажной, пищевой и других отраслях промышленности. Расходомеры могут использоваться в составе различных комплексов, измерительных систем, АСУ ТП и т.п.

Расходомеры могут устанавливаться как в металлические, так и в пластиковые (металлопластиковые) трубопроводы.

1.1.2. Расходомеры-счетчики электромагнитные «ВЗЛЕТ ЭМ» модификации ПРОФИ в зависимости от исполнения и программно заданных функций могут обеспечивать:

- измерение среднего объемного расхода при прямом и обратном направлении потока;
- определение объема нарастающим итогом отдельно для прямого и обратного направления потока, а также их алгебраической суммы с учетом направления потока;
- дозирование предварительно заданного значения объема жидкости или дозирование в режиме «старт-стоп» и определение при этом величины отмеренной дозы, времени дозирования и расхода в процессе дозирования;
- индикацию результатов измерений;
- вывод результатов измерений в виде токового, импульсно-частотного и логического сигналов;
- сохранение в энергонезависимой памяти установочных параметров;
- автоматический контроль и индикацию наличия нештатных ситуаций и отказов;
- вывод измерительной, диагностической, установочной и другой информации через последовательный интерфейс RS-232 или RS-485;
- защиту установочных данных от несанкционированного доступа.

1.2. Технические характеристики

1.2.1. Технические характеристики расходомера приведены в табл.1.

Таблица 1

Наименование параметра	Значение параметра												
1.Диаметр условного прохода (типоразмер), D_v , мм	10	15	20	25	32	40	50	65	80	100	150	200	300
2.Измеряемый средний объемный расход жидкости, м ³ /ч: - наибольший, $Q_{\text{наиб}}$	3,40	7,64	13,58	21,23	34,78	54,34	84,90	143,5	217,3	339,6	764,1	1358	3056
- наименьший, $Q_{\text{наим.1/80}}$ *	0,042	0,096	0,170	0,265	0,435	0,679	1,061	1,794	2,717	4,245	9,551	16,98	38,21
- наименьший, $Q_{\text{наим.1/150}}$ *	0,023	0,051	0,091	0,142	0,232	0,362	0,566	0,957	1,149	2,264	5,094	9,056	20,38
3.Чувствительность расходомера по скорости потока, м/с	0,02												
4.Давление в трубопроводе, МПа	не более 2,5												
5.Удельная проводимость рабочей жидкости, См/м	не менее $5 \cdot 10^{-4}$												
6.Температура рабочей жидкости, °С	от минус 10 до 150 (при футеровке фторопластом) от минус 10 до 70 (при футеровке полиуретаном)												
7.Напряжение питания расходомера, В	=24 (см.1.2.3)												
8.Потребляемая мощность, Вт	не более 2,4 (исполнения ПРОФИ-1xx) не более 2,9 (исполнения ПРОФИ-2xx) не более 4,0 (исполнения ПРОФИ-3xx)												
9.Средняя наработка на отказ, ч	75 000												
10.Средний срок службы, лет	12												

* - $Q_{\text{наим.1/80}}$, $Q_{\text{наим.1/150}}$ – наименьший измеряемый средний объемный расход для расходомеров с коэффициентом перекрытия диапазона 1:80 и 1:150 соответственно.

1.2.2. Пределы допускаемой относительной погрешности при измерении, индикации, регистрации, хранении и передаче результатов измерения среднего объемного расхода, объема различных жидкостей при любом направлении потока не превышают значений:

$\pm 1,0\%$ – для расходомеров с диапазоном расходов от $Q_{\text{наиб}}$ до $0,0125 \cdot Q_{\text{наиб}}$ ($Q_{\text{наим.1/80}}$);

$\pm 2,0\%$ – для расходомеров с диапазоном расходов от $Q_{\text{наиб}}$ до $0,0067 \cdot Q_{\text{наиб}}$ ($Q_{\text{наим.1/150}}$).

Пределы допускаемой относительной погрешности регистрации времени наработки – $\pm 0,1$ %.

1.2.3. Электропитание расходомера должно осуществляться стабилизированным напряжением постоянного тока значением из диапазона (18-25) В с уровнем пульсаций не более $\pm 1,0$ %. Питание от сети 220 В частотой 50 Гц может обеспечиваться с помощью источника вторичного питания (ИВП), поставляемого по заказу (Приложение В).

1.2.4. Расходомер соответствует требованиям ГОСТ Р 52931 по устойчивости:

- к климатическим воздействиям – группе В4 (диапазон температуры окружающего воздуха от 5 до 50 °С, относительная влажность не более 80 % при температуре до 35 °С, без конденсации влаги);
- к механическим воздействиям – группе N2;
- к атмосферному давлению – группе Р2.

Степень защиты расходомера с блоком измерения, выполненном в металлическом корпусе, соответствует коду IP54, с блоком измерения в пластмассовом корпусе – IP65 по ГОСТ 14254.

1.2.5. Вид и массогабаритные характеристики расходомера приведены в Приложении А.

1.3. Состав

Комплект поставки расходомера приведен в табл.2.

Таблица 2

Наименование	Кол.	Прим.
Расходомер	1	Прим. 1
Блок выносного индикатора	1	По заказу
Источник вторичного питания =24В	1	По заказу
Комплект монтажный	1	Прим. 2, 3
Преобразователь RS-232 с кабелями	1	По заказу
Паспорт	1	
Эксплуатационная документация (комплект): - руководство по эксплуатации, ч. I, II - инструкция по монтажу	1	

ПРИМЕЧАНИЯ.

1. Типоразмер расходомера и его исполнение (см. п.1.4.6) – в соответствии с заказом.
2. В комплект входят ответные части разъемов для кабелей питания и связи, а также кабель подсвета индикатора – по заказу.
3. Для монтажа расходомера на объекте по заказу может быть поставлен набор элементов присоединительной арматуры в согласованной комплектации либо комплект арматуры «ВЗЛЕТ КПА» в сборе.

Допустимое давление поставляемой присоединительной арматуры 1,6 МПа или 2,5 МПа – по заказу.

Эксплуатационная документация и карты заказа на данное изделие и другую продукцию, выпускаемую фирмой «ВЗЛЕТ», размещены на сайте по адресу www.vzljot.ru.

Там же размещен пакет программ «Универсальный просмотрщик», включающий в свой состав инструментальную программу «Монитор ВЗЛЕТ ЭМП» для работы с прибором по последовательным интерфейсам RS-232 и RS-485.

1.4. Устройство и работа

1.4.1. Принцип работы

Принцип работы электромагнитного расходомера (ЭМР) основан на измерении электродвижущей силы (ЭДС) индукции, возникающей в объеме электропроводящей жидкости, движущейся в магнитном поле, создаваемом электромагнитной системой в сечении канала первичного преобразователя расхода (рис.1).

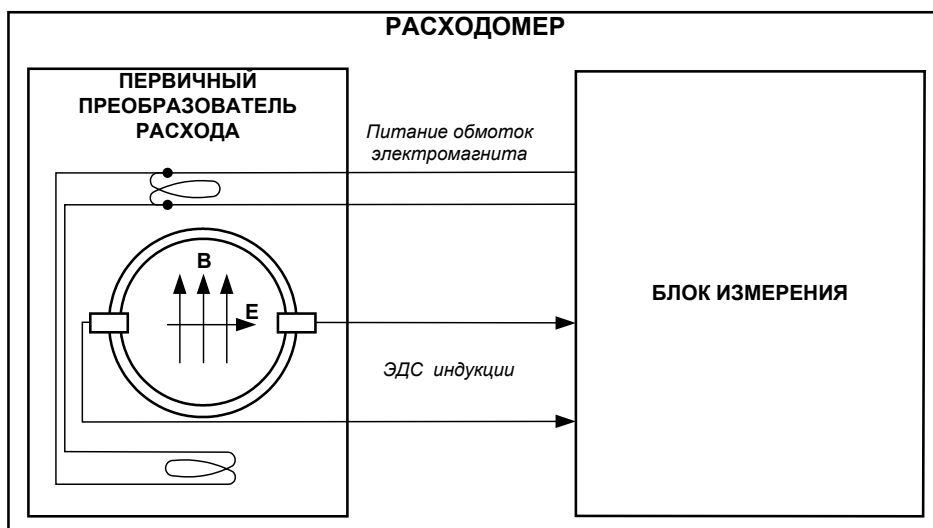


Рис.1. Структура расходомера.

Электромагнитный первичный преобразователь расхода (ППР) представляет собой полый магнитопроницаемый цилиндр, снаружи которого размещены обмотки электромагнита. Внутренняя поверхность цилиндра имеет электроизоляционное покрытие. Для съема измерительного сигнала в стенках цилиндра диаметрально расположены два электрода, контактирующие с контролируемой жидкостью.

ЭДС индукции E пропорциональна средней скорости потока жидкости v , расстоянию между электродами d (внутреннему диаметру первичного преобразователя) и магнитной индукции B :

$$E = k \cdot B \cdot d \cdot v,$$

где k – коэффициент пропорциональности.

Для данного типоразмера ЭМР B и d – величины постоянные. Значение ЭДС не зависит от температуры, вязкости, а также проводимости жидкости при условии, что проводимость не меньше указанной в технических характеристиках расходомера.

С учетом формулы для ЭДС индукции расход Q определяется следующим образом:

$$Q = \frac{\pi \cdot d^2}{4} \cdot v = \frac{\pi \cdot d}{4 \cdot k \cdot B} \cdot E.$$

Объем жидкости V , прошедшей через ППР за интервал времени T , рассчитывается по формуле:

$$V = \int_0^T Q(t)dt.$$

1.4.2. Устройство расходомера

Расходомер состоит из электромагнитного первичного преобразователя расхода и вторичного преобразователя – микропроцессорного блока измерения (БИ).

Блок измерения содержит модуль обработки и модуль индикации (при наличии индикатора).

Модуль обработки обеспечивает:

- питание обмоток электромагнита;
- прием и обработку измерительного сигнала (ЭДС индукции), определение среднего объемного расхода;
- преобразование измеренного среднего объемного расхода в последовательность выходных импульсных сигналов;
- определение направления потока и выдачу сигнала направления потока в виде уровня логического сигнала;
- прием внешнего управляющего сигнала;
- обмен по последовательному интерфейсу с внешними устройствами при наличии дополнительного модуля интерфейса RS-485;
- накопление объема и времени наработки нарастающим итогом;
- диагностику работы прибора;
- хранение установочных и накопленных данных.

Время хранения данных при отсутствии питания – не менее года.

На модуль обработки при необходимости может быть установлен модуль интерфейса RS-485.

Модуль индикации (при наличии) обеспечивает:

- индикацию параметров на жидкокристаллическом индикаторе (ЖКИ);
- формирование токового выходного сигнала;
- обмен по последовательному интерфейсу RS-232 или RS-485 с внешними устройствами.

Для обеспечения индикации в удобном для пользователя месте, удаленном от расходомера, может использоваться дополнительный блок выносного индикатора (БВИ). БВИ содержит модуль индикации и модуль обработки.

Модуль индикации БВИ обеспечивает:

- индикацию параметров на ЖКИ БВИ;
- формирование токового выходного сигнала;

- обмен по последовательному интерфейсу RS-232 или RS-485 с внешними устройствами.

Модуль обработки БВИ обеспечивает:

- обмен по внутреннему интерфейсу RS-485 с блоком измерения расходомера, длина кабеля связи до 1200 м;
- формирование последовательности выходных импульсов в соответствии с измеренным средним объемным расходом;
- выдачу сигнала направления потока в виде логического сигнала;
- прием внешнего управляющего сигнала.

Функциональные возможности поставляемого расходомера определяются исполнением расходомера и требованиями при заказе (см. рис.2, 3, 4).

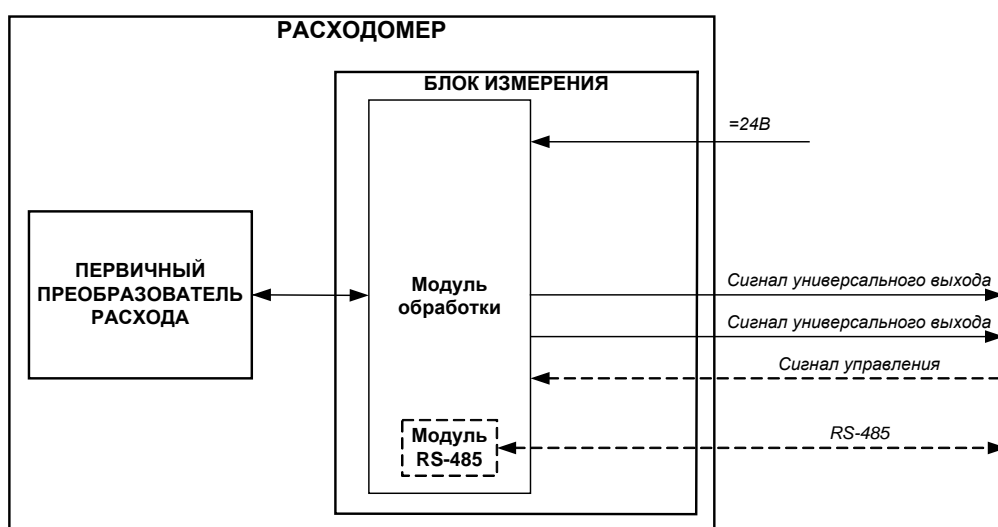


Рис. 2. Функциональная схема расходомера исполнения ПРОФИ-1xx.

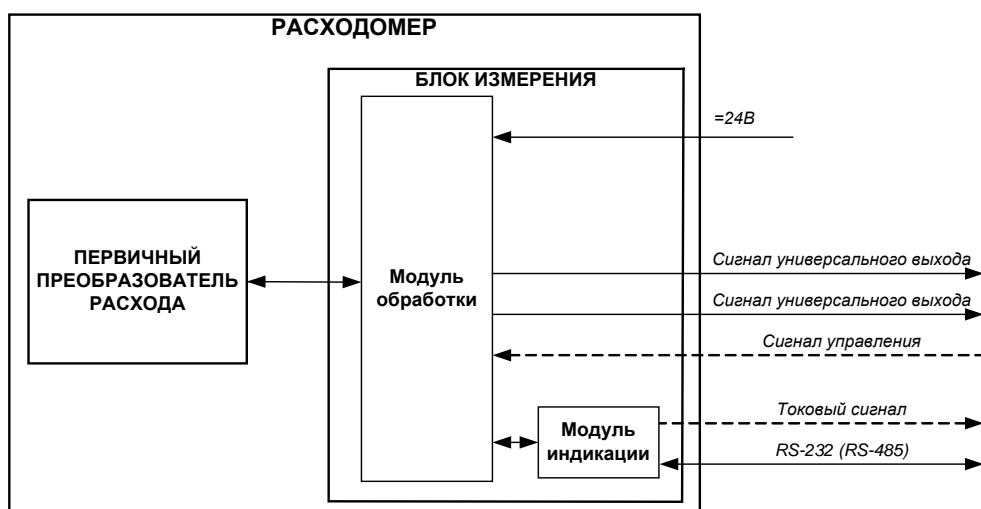


Рис. 3. Функциональная схема расходомера исполнения ПРОФИ-2xx.

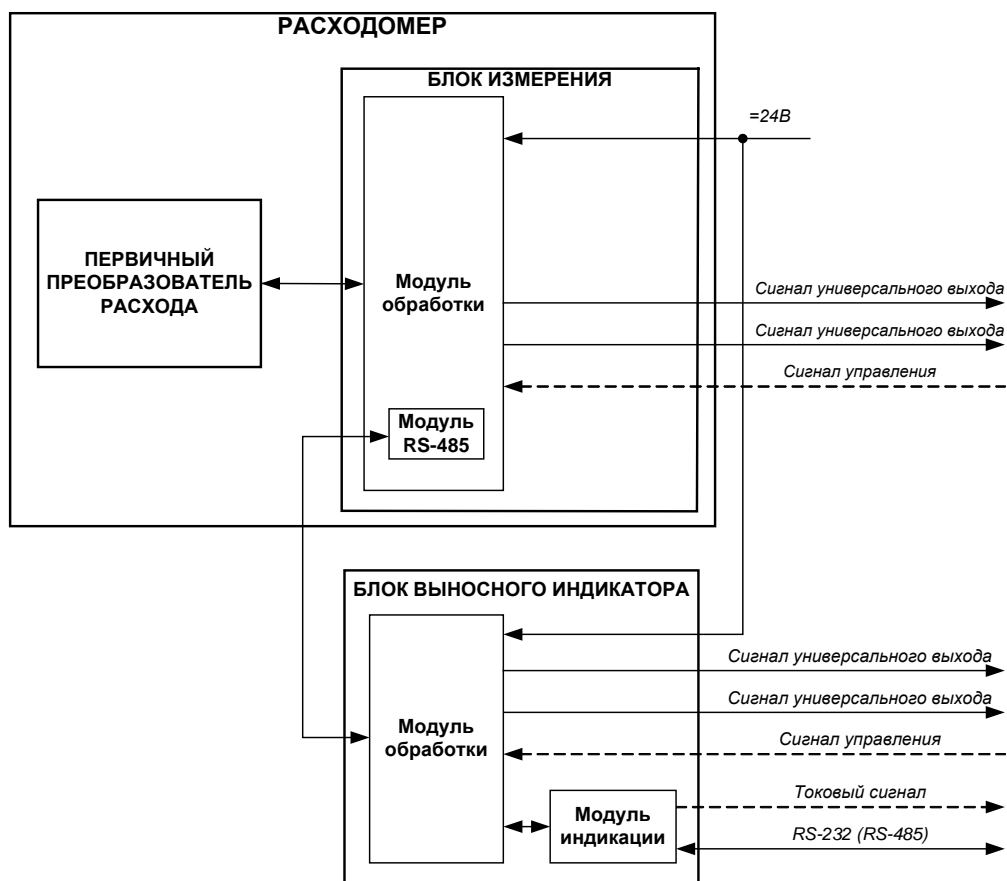


Рис. 4. Функциональная схема расходомера исполнения ПРОФИ-3хх.

Нижеуказанные доработки выполняются по заказу в процессе производства:

- оснащение модуля индикации БИ или БВИ токовым выходом;
- оснащение модуля обработки БИ или БВИ входом управления;
- оснащение модуля обработки БИ расходомера исполнения ПРОФИ-1хх дополнительным модулем RS-485 для связи с внешними устройствами.

Тип последовательного интерфейса (RS-232 или RS-485) модуля индикации БИ или БВИ также определяется при заказе.

1.4.3. Режимы работы

1.4.3.1. Расходомер имеет три режима работы:

- НАСТРОЙКА – режим настройки и поверки;
- СЕРВИС – режим подготовки к эксплуатации;
- РАБОТА – эксплуатационный режим (режим пользователя).

Режимы работы расходомера задаются переключками в виде комбинации наличия / отсутствия замыкания контактных пар J5 и J6, расположенных на плате модуля обработки БИ (рис.А.7). Соответствие комбинаций режимам работы приведено в табл.3, где «+» – наличие замыкания контактной пары переключкой, а «-» – отсутствие замыкания.

Таблица 3

Наименование режима	Контактная пара БИ		Назначение режима
	J5	J6	
НАСТРОЙКА	+	-	Настройка и поверка
СЕРВИС	-	+	Подготовка к эксплуатации
РАБОТА	-	-	Эксплуатация

БВИ переводится в режим СЕРВИС при замыкании контактной пары J5 модуля обработки БВИ (рис.А.9), и в режим РАБОТА – при размыкании контактной пары J5.

1.4.3.2. Режимы отличаются возможностями модификации установочных параметров прибора. Модификация осуществляются программно по последовательному интерфейсу RS-232 или RS-485.

В режиме РАБОТА возможна модификация только параметров, не влияющих на работу расходомера:

- заданной дозы для работы в режиме дозирования;
- параметров связи по последовательному интерфейсу;
- параметров индикации.

В режиме СЕРВИС, дополнительно к возможностям режима РАБОТА, возможна модификация параметров, определяющих функционирование расходомера:

- отсечек по измерению;
- настроечных параметров универсальных и токового выходов, а также управляющего входа;
- параметров фильтра и автомата установки расхода.

В режиме НАСТРОЙКА доступны все установочные параметры прибора. В этом режиме производится настройка прибора в процессе его изготовления и юстировка (калибровка) при поверке.

Модификация установочных параметров расходомера, доступных в режимах СЕРВИС и РАБОТА, не влияет на метрологические характеристики прибора и может производиться при необходимости на объекте. Параметры настройки и калибровки в режимах РАБОТА и СЕРВИС недоступны.

1.4.4. Индикация и внешние связи

1.4.4.1. Индикация

На 2-строчный символьный жидкокристаллический индикатор расходомера могут выводиться измеряемые параметры, некоторые установочные параметры и сообщения об ошибках. Одновременно индицируется один или два параметра.

Единицы измерения и разрядность индикации измеряемых параметров приведены в табл.4.

Таблица 4

Обозначение	Наименование параметра	Ед. изм.	Кол-во знаков индикации		Прим.
			целая часть	дроб. часть	
Q	Средний объемный расход	л/мин м ³ /ч	до 7 до 7	до 5 до 6	Прим.1
V	Суммарный объем (нарастающим итогом)	л м ³	до 11 до 8	- 3	Прим.1 Прим.2
V+	Объем прямого потока (нарастающим итогом)	л м ³	до 11 до 8	- 3	Прим.2
V-	Объем обратного потока (нарастающим итогом)	л м ³	до 11 до 8	- 3	Прим.1
T	Время наработки (нарастающим итогом)	час час:мин	до 6 до 5 (час)	2 2 (мин)	
Vз	Значение дозы: - заданное	л	до 7	3	
Vи	- измеренное	л	до 7	3	

ПРИМЕЧАНИЯ.

1. Значение расхода при обратном направлении потока, значение объема обратного потока, а также отрицательное значение суммарного объема индицируются со знаком минус.
2. Суммарный объем определяется как сумма объемов, накопленных при прямом (положительном) и обратном (отрицательном) направлениях потока, с учетом знака направления потока. В неререверсивном расходомере приращение объема для индицируемых параметров «суммарный объем» и «объем прямого потока» одинаково.

Заданное значение дозы **V_з** и измеренное **V_и** индицируются одновременно и только в процессе дозирования. При этом попеременно со значениями доз индицируется значение расхода **Q**.

Набор индицируемых параметров, единицы измерения, период индикации, а также отсечка по индикации могут устанавливаться по заказу при выпуске из производства или на объекте при вводе в эксплуатацию.

Параметр **Период индикации** (время высвечивания одного или одновременно двух параметров при автоматическом переключении индикации) задается программно в пределах от 1 до 100 с, типовое значение при поставке – 5 с.

Возможно принудительное переключение индикации при подаче на управляющий вход соответствующего сигнала, если для управляющего входа задать назначение **Навигация по меню**.

При наличии нештатной ситуации в работе трубопровода или неисправности прибора на индикатор выводится сообщение об ошибках (рис.5) в виде двух строк: строки с порядковыми номерами знакомест и строки слова состояния.

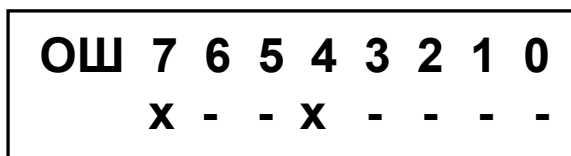


Рис. 5. Индикация сообщения об ошибках.

Ошибка отмечается в слове состояния знаком <x> под соответствующим номером знакоместа, отсутствие таковой – <->. Назначения знакомест слова состояния указаны в разделе 2.5 настоящего руководства.

Индикация сообщения об ошибках будет чередоваться с индикацией параметров с заданным периодом.

1.4.4.2. Входы управления

Расходомер может иметь до двух входов управления: один вход на БИ и один вход на БВИ.

Назначение входов управления задается программно:

- **Старт дозирования** – включение дозирования заданного значения дозы по сигналу управления;
- **Режим «Старт-Стоп»** – включение и выключение дозирования по сигналу управления;
- **Сброс объемов** – обнуление накопленных значений объемов;
- **Навигация по меню** – переключение индикации по сигналу управления.

При наличии в составе расходомера БВИ назначение каждого входа управления производится при отдельном подключении персонального компьютера к интерфейсным входам БИ и БВИ.

Схемы цепей входов управления, а также параметры управляющего сигнала приведены в Приложении Б.

1.4.4.3. Универсальные выходы

Расходомер может иметь до четырех гальванически развязанных выходов: №1 и №2 на БИ и №1 и №2 на БВИ. Выходы универсальны как по возможному режиму работы (частотный, импульсный или логический), так и по назначению.

Тип (режим работы) выходов, назначение, а также параметры их работы задаются программно при выпуске из производства в

соответствии с заказом либо на объекте при вводе в эксплуатацию.

При наличии в составе расходомера БВИ назначение каждой пары выходов производится при отдельном подключении персонального компьютера к интерфейсным входам БИ и БВИ.

Схемы оконечных каскадов выходов и описание их режимов работы приведены в Приложении Б.

В импульсном и частотном режимах выходы могут использоваться для вывода результатов измерения в виде импульсной последовательности типа «меандр» со скважностью 2 и нормированным весом импульсов. Предельная частота следования импульсов 2000 Гц.

Константа преобразования выхода K_p (имп/л), определяющая вес импульса, может устанавливаться в пределах от 0,0001 до 200 000 с минимальным дискретом 0,0001. Для определения значения K_p с учетом максимального значения расхода в трубопроводе, где будет устанавливаться расходомер, а также частотных свойств приемника импульсного сигнала можно воспользоваться формулой:

$$K_p [\text{имп/л}] \leq \frac{3,6 \cdot F}{Q_{\text{макс}}} = \frac{1,8 \cdot 10^3}{Q_{\text{макс}} \cdot \tau_u},$$

где $Q_{\text{макс}}$ – максимальный эксплуатационный расход в трубопроводе, м³/ч;

F – максимально допустимая для приемника частота следования импульсов расходомера, Гц;

$\tau_u = \frac{T_i}{2}$ – минимально допустимая для приемника длительность импульсов расходомера, мс;

импульсов расходомера, мс;

T_i – период следования импульсов на выходе расходомера, мс.

По умолчанию при выпуске из производства для выхода №1 устанавливается частотный режим работы и значение K_p , указанное в табл.5, что соответствует частоте около 1500 Гц при $Q_{\text{наиб}}$.

Таблица 5

D_y, мм	10	15	20	25	32	40	50	65	80	100	150	200	300
K_p, имп/л	1600	700	400	250	160	100	65	40	25	15	7	4	1,7

- ♦ В частотном режиме частота следования пропорциональна среднему объемному расходу, измеренному в течение предыдущих 80 мс.

При работе в частотном режиме задается значение K_p , а также значения параметров **Максимальная частота** и **Аварийная частота**.

Максимальная частота – частота на выходе при максимальном расходе в данном трубопроводе. Превышение на выходе значения **Максимальной частоты** диагностируется в расходомере как нештатная ситуация, т.е. заданное для данного выхода значение K_p некорректно.

Аварийная частота – частота следования импульсной последовательности (не более 2000 Гц), которая будет формироваться на выходе в случае, если измеренное значение расхода превышает значение $Q_{\text{наиб}}$ для данного D_y расходомера. Заданное значение **Аварийной частоты** должно быть не меньше заданного значения **Максимальной частоты** для данного выхода. Для отключения функции формирования на выходе аварийной частоты необходимо задать значение **Аварийной частоты**, равное 0.

Назначение выхода в частотном режиме задается установками **Расход по модулю**, **Расход прямой** и **Расход обратный**.

При установке **Расход по модулю** импульсная последовательность с частотой следования, пропорциональной измеренному значению расхода, формируется на выходе при любом направлении потока, при установке **Расход прямой** – только при прямом направлении потока, **Расход обратный** – только при обратном направлении.

- ♦ В импульсном режиме работы в течение секунды на выход поступает пачка импульсов, количество которых с учетом веса импульса соответствует объему, измеренному за предыдущую секунду.

При работе в импульсном режиме задается значение K_p и **Период импульсов**.

Период импульсов – период следования импульсов в пачке; может быть задано значение от 1 до 1000 мс.

Назначение выхода в импульсном режиме задается установками **Объем по модулю**, **Объем прямой**, **Объем обратный** и **Импульс дозатора**.

При установке **Объем по модулю** импульсы, количество которых пропорционально измеренному значению объема, поступают на выход при любом направлении потока, при установке **Объем прямой** – только при прямом направлении потока и **Объем обратный** – только при обратном направлении.

При установке **Импульс дозатора** в момент окончания дозирования на выход выдается один импульс.

- ♦ В логическом режиме на выходе наличие события (или его определенному состоянию) соответствует один уровень электрического сигнала, а отсутствию события (или иному его состоянию) – другой уровень сигнала.

Программно для логического режима задается **Активный уровень**, т.е. уровень сигнала (**Высокий** или **Низкий**), соответствующий наличию события. Электрические параметры уровней сигнала приведены в Приложении Б.

Назначение выхода в логическом режиме задается установками:

- **Направление потока** – уровень сигнала на выходе изменяется без задержки при изменении направления потока в трубопроводе;
- **Ошибка $Q > Q_{\text{макс}}$** – уровень сигнала на выходе изменится, если измеренное значение расхода превысит значение $Q_{\text{наиб}}$ для данного D_y расходомера;
- **Любая ошибка** – уровень сигнала на выходе изменится при возникновении любой нештатной ситуации, диагностируемой прибором;
- **Реле дозатора** – уровень сигнала на выходе изменится в момент окончания дозирования;
- **Направ. потока для теплоучета** – изменение уровня сигнала на выходе произойдет только, если длительность времени изменения направления потока будет больше заданного времени инерции; значение параметра **Т инерции потока** может быть задано в диапазоне от 0 до 60 мин;
- **Флаг наличия питания** – при наличии напряжения питания на выходе формируется **Высокий** уровень сигнала, при пропадании питания напряжение на выходе отсутствует.

ВНИМАНИЕ ! При программном включении в работу токового выхода универсальный выход №2 участвует в управлении работой токового выхода и не может использоваться по своему прямому назначению.

1.4.4.4. Токовый выход

Токовый выход расходомера может работать в одном из трех диапазонов: (0-5) мА, (0-20) мА или (4-20) мА.

Номинальная статическая характеристика токового выхода

$$Q = Q_{\text{ну}} + (Q_{\text{вы}} - Q_{\text{ну}}) \frac{I_{\text{вых}} - I_{\text{мин}}}{I_{\text{макс}} - I_{\text{мин}}},$$

где Q – измеренное значение расхода, л/мин;

$Q_{\text{ну}}$ – заданное значение нижней уставки по токовому выходу, соответствующее $I_{\text{мин}}$, л/мин;

$Q_{\text{вы}}$ – заданное значение верхней уставки по токовому выходу, соответствующее $I_{\text{макс}}$, л/мин;

$I_{\text{вых}}$ – значение выходного токового сигнала, соответствующее измеренному значению расхода, мА;

$I_{\text{макс}}$ – максимальное значение диапазона работы токового выхода (5 или 20), мА;

$I_{\text{мин}}$ – минимальное значение диапазона работы токового выхода (0 или 4), мА.

Программно для токового выхода задаются диапазон работы и значения уставок, а также назначение. При установке назначения

Расход по модулю – ток, пропорциональный измеренному значению расхода, подается на выход при любом направлении потока, при установке **Расход прямой** – только при прямом направлении потока, при установке **Расход обратный** – при обратном направлении.

Параметры токового выхода и схема подключения к нему приведены в Приложении Б.

ВНИМАНИЕ ! Для обеспечения работы токового выхода БИ необходимо для оконечного каскада универсального выхода №2 с помощью перемычек на контактных парах J4 и J2 модуля обработки задать активный режим работы. При этом универсальный выход №2 использоваться не может.

1.4.4.5. Последовательный интерфейс

Последовательный интерфейс позволяет получать информацию об измеряемых и установочных параметрах, а также модифицировать доступные установочные параметры.

При наличии модуля индикации на БИ либо при наличии БВИ прибор оснащается по выбору последовательным интерфейсом RS-232 или RS-485. При отсутствии модуля индикации на модуль обработки по заказу может быть установлен дополнительный модуль RS-485.

При отсутствии модуля индикации на БИ и отсутствии БВИ модуль обработки БИ по заказу может оснащаться дополнительным модулем RS-485 для связи с внешними устройствами.

Интерфейсы RS-232 и RS-485 поддерживают протокол ModBus (RTU ModBus и ASCII ModBus).

При отсутствии встроенного интерфейса настройка прибора может осуществляться с помощью внешнего преобразователя RS-232, поставляемого по заказу и подключаемого к модулю обработки БИ и/или БВИ. Подключение преобразователя RS-232 описано в инструкции по монтажу.

Встроенный интерфейс RS-232 может использоваться для связи с персональным компьютером (ПК):

- по кабелю (при длине линии связи до 12 м);
- по телефонной линии (с помощью телефонного модема);
- по радиоканалу (с помощью радиомодема).

Дальность связи по телефонной линии и радиоканалу определяются их характеристиками.

Интерфейс RS-485 обеспечивает связь по кабелю в группе из нескольких абонентов, один из которых может быть ПК, при длине линии связи до 1200 м.

Скорость обмена по интерфейсам RS-232 и RS-485 (от 1200 до 19200 Бод), а также параметры связи устанавливаются программно.

1.4.5. Конструкция

Проточная часть расходомера, в зависимости от вида присоединения к трубопроводу, выполняется в разных конструктивах:

- под присоединение типа «сэндвич» (D_y10-D_y150), когда ППР с помощью шпилек зажимается между двумя фланцами, приваренными к концам трубопровода в месте врезки расходомера;
- фланцовой (D_y25-D_y300), когда фланцы ППР крепятся болтами к ответным фланцам трубопровода.

Внутренняя поверхность проточной части в зависимости от назначения расходомера футеруется различными материалами: фторопластом, полиуретаном и т.д.

На торцевые поверхности ППР под присоединение типа «сэндвич» с футеровкой фторопластом для предохранения ее в процессе монтажа и эксплуатации устанавливаются защитные кольца. Диаметры защитных колец при использовании фланцев по ГОСТ 12820 исполнения 3 обеспечивают соосность внутреннего канала ППР и ответных фланцев.

Конструктивные элементы защитных колец на торцевых поверхностях фланцеванных ППР при монтаже в пластиковые (металлопластиковые) трубопроводы обеспечивают также электрический контакт расходомера с измеряемой жидкостью.

Блок измерения без индикатора содержит плату модуля обработки и корпус его выполняется из металла. Корпус БИ с индикатором выполняется из пластмассы и содержит две платы: модуля обработки, который размещается непосредственно в корпусе, и модуля индикации с индикатором – в крышке корпуса (передней панели). Между собой модули соединяются сигнальным шлейфом и кабелем питания подсвета индикатора (при необходимости).

Кожух ППР и полая стойка, на которой крепится БИ, выполнены из металла. Возможен разворот БИ вокруг оси стойки на 90° , 180° или 270° по заказу при выпуске из производства.

При необходимости (для удобства считывания показаний с индикатора БИ) передняя панель БИ может устанавливаться на блок с разворотом на $\pm 90^\circ$ или 180° (без отключения сигнального шлейфа). Для этого на объекте необходимо отвинтить четыре винта крепления и установить переднюю панель в нужное положение.

Ввод кабеля питания и сигнальных кабелей осуществляется через два кабельных гермоввода типоразмера Pg7.

Клеммой защитного заземления расходомера служит винт на БИ, к которому крепятся электрические проводники для соединения с ответными фланцами трубопровода.

БВИ имеет такую же конструкцию, как БИ с индикатором. Крепление БВИ на объекте выполняется при помощи 2-х кронштейнов, расположенных на задней панели корпуса.

1.4.6. Виды исполнений

Исполнения расходомера отличаются конструктивом и функциональными возможностями блока измерения, типом присоединения к трубопроводу (конструктивом проточной части), назначением по виду контролируемой жидкости (материалом футеровки внутренней поверхности проточной части ППР и материалом электродов).

Обозначение исполнений по виду блока измерения:

ПРОФИ - 1 × × – без индикатора, в металлическом корпусе;

ПРОФИ - 2 × × – с индикатором, в корпусе из полимера;

ПРОФИ - 3 × × – с дополнительным блоком выносного индикатора в корпусе из полимера, БИ без индикатора в металлическом корпусе.

Обозначение исполнений по типу присоединения к трубопроводу:

ПРОФИ - × 1 × – тип присоединения – «сэндвич», типоразмеры D_y10-D_y150 ;

ПРОФИ - × 2 × – тип присоединения – фланцевое, типоразмеры D_y25-D_y300 .

Обозначение исполнений по назначению:

ПРОФИ - × × 2 – типовое (для неагрессивных жидкостей без абразивных примесей): ППР футерован фторопластом, с защитными кольцами, электроды выполнены из нержавеющей стали;

ПРОФИ - × × 1 И – износостойчивое исполнение (для работы с абразивными жидкостями): ППР футерован полиуретаном, без защитных колец, электроды из нержавеющей стали;

ПРОФИ - × × 2 А – агрессивостойкое исполнение (для работы с агрессивными жидкостями): ППР футерован фторопластом, защитные кольца – по заказу, электроды – из тантала, титана или другого материала (по заказу).

Функциональные возможности исполнений:

◆ **ПРОФИ - 1** × ×:

- без индикатора;
- два универсальных выхода;
- последовательный интерфейс RS-485 – по заказу;
- вход управления – по заказу.

◆ **ПРОФИ - 2** × ×:

- 2-строчный символьный индикатор;
- два универсальных выхода;
- последовательный интерфейс RS-232 или RS-485 – по выбору;
- токовый выход – по заказу;
- вход управления – по заказу.

◆ **ПРОФИ - 3** × ×:

- 2-строчный символьный индикатор на выносном блоке (БВИ);
- два универсальных выхода (БИ);
- два универсальных выхода (БВИ);
- последовательный интерфейс RS-232 или RS-485 (БВИ) – по выбору;
- токовый выход (БВИ) – по заказу;
- вход управления (БИ) – по заказу;
- вход управления (БВИ) – по заказу.

Настройка расходомера для измерения параметров реверсивного потока выполняется по заказу.

1.5. Маркировка и пломбирование

1.5.1. На передней панели блока измерения и БВИ ЭМР указываются:

- наименование и обозначение прибора;
- товарный знак фирмы-изготовителя;
- знак утверждения типа средства измерения;
- вид исполнения;
- типоразмер ЭМР;
- напряжение питания расходомера.

Заводские номера указаны на шильдиках, размещенных на корпусе БИ и БВИ.

На корпусе БИ и БВИ маркирован гермоввод кабеля питания ≈ 24 В.

1.5.2. После поверки расходомера пломбируется контактная пара блока измерения, разрешающая модификацию калибровочных параметров.

1.5.3. Контактные пары блока измерения и блока выносного индикатора, разрешающие модификацию сервисных параметров, могут быть опломбированы после проведения пусконаладочных работ.

Кроме того, для защиты от несанкционированного доступа при эксплуатации могут быть опломбированы навесной пломбой два крепежных винта крышки металлического корпуса блока измерения либо опломбирован в углубление один винт крышки пластмассового корпуса блока измерения. В БВИ может быть опломбирован в углубление один винт крышки блока.

2. ИСПОЛЬЗОВАНИЕ ПО НАЗНАЧЕНИЮ

2.1. Эксплуатационные ограничения

- 2.1.1. Эксплуатация расходомера должна производиться в условиях внешних воздействующих факторов, не превышающих допустимых значений, оговоренных в п.1.2.4.
- 2.1.2. Расходомер может устанавливаться в вертикальном, горизонтальном или наклонном трубопроводе. Наличие грязевиков или специальных фильтров не обязательно.
- 2.1.3. Точная и надежная работа расходомера обеспечивается при выполнении в месте установки ППР следующих условий:
- отсутствует скопление воздуха;
 - давление жидкости исключает газообразование в трубопроводе;
 - на входе и выходе ППР имеются прямолинейные участки трубопровода соответствующей длины с Ду, равным Ду ППР. На этих участках не должно быть никаких устройств или элементов, вызывающих изменение структуры потока жидкости;
 - весь внутренний объем канала ППР в процессе работы расходомера заполнен жидкостью;
 - напряженность внешнего магнитного поля промышленной частоты не превышает 400 А/м.

ВНИМАНИЕ ! Запрещается на всех этапах работы с ЭМР касаться руками электродов, находящихся во внутреннем канале ППР.

Рекомендации по выбору места установки и правила монтажа (демонтажа) расходомера, описание набора элементов арматуры, а также комплекта присоединительной арматуры «ВЗЛЕТ КПА» изложены в документе «Расходомер-счетчик электромагнитный «ВЗЛЕТ ЭМ». Модификация ПРОФИ. Инструкция по монтажу». ШКСД.407112.000-01 ИМ.

ВНИМАНИЕ ! Не допускается с ППР, футерованного фторопластом и без защитных колец снимать стяжную шпильку (болт) и прижимные пластины на время более 10 мин.

- 2.1.4. Тип и состав контролируемой жидкости (наличие и концентрация взвесей, посторонних жидкостей и т.п.), режим работы и состояние трубопровода не должны приводить к появлению отложений, влияющих на работоспособность и метрологические характеристики расходомера.

Для обеспечения работоспособности расходомера в системах, использующих по каким-либо причинам угольные фильтры, необходимо следить за их исправностью.

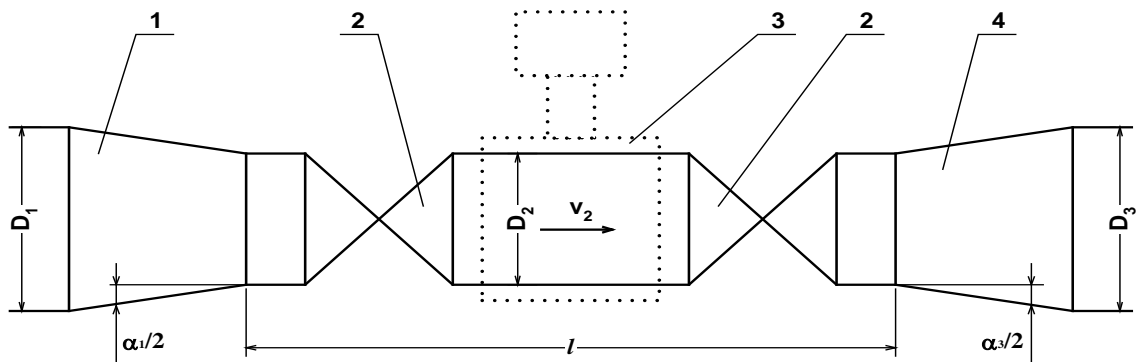
- 2.1.5. Необходимость защитного заземления прибора определяется в соответствии с требованиями главы 1.7 «Правил устройства электроустановок» в зависимости от напряжения питания и условий размещения прибора.
- 2.1.6. Молниезащита объекта размещения прибора, выполненная в соответствии с «Инструкцией по устройству молниезащиты зданий, сооружений и промышленных коммуникаций» СО153-34.21.122-2003 (утвержденной Приказом Минэнерго России №280 от 30.06.2003), предохраняет прибор от выхода из строя при наличии молниевых разрядов.
- 2.1.7. Требования к условиям эксплуатации и выбору места монтажа, приведенные в настоящей эксплуатационной документации, учитывают наиболее типичные внешние факторы, влияющие на работу расходомера.

На объекте эксплуатации могут существовать или возникнуть в процессе его эксплуатации внешние факторы, не поддающиеся предварительному прогнозу, оценке или проверке и которые производитель не мог учесть при разработке.

В случае проявления подобных факторов следует устранить их или найти иное место эксплуатации, где данные факторы отсутствуют или не оказывают влияния на работу изделия.

2.2. Выбор типоразмера расходомера

- 2.2.1. Выбор типоразмера расходомера определяется диапазоном расходов в трубопроводе, где будет устанавливаться ППР. Если диапазон расходов для данного трубопровода укладывается в диапазон расходов нескольких типоразмеров ЭМР, то определять нужный типоразмер рекомендуется исходя из заданного предельного значения потерь напора.
- 2.2.2. Если значение D_u выбранного типоразмера ЭМР меньше значения D_u трубопровода, куда предполагается устанавливать ППР, то для монтажа в трубопровод используются переходные конуса (конфузор и диффузор).
- 2.2.3. Определить гидравлические потери напора в системе <конфузор – ППР – диффузор>, приведенной на рис.6, можно по нижеприведенной методике.
- 2.2.3.1. Исходные данные для определения потерь напора:
- | | | |
|--|--------------|----------------------|
| - объемный расход жидкости в данном трубопроводе | - Q | [м ³ /ч]; |
| - D_u подводящего трубопровода | - D1 | [мм]; |
| - D_u ППР | - D2 | [мм]; |
| - D_u отводящего трубопровода | - D3 | [мм]; |
| - угол конусности конфузора | - α_1 | [град]; |
| - угол конусности диффузора | - α_3 | [град]; |
| - длина прямолинейного участка | - l | [мм]. |



1 – конфузор; 2 – полнопроходная шаровая задвижка; 3 – ППР;
4 – диффузор.

Рис. 6. Схема трубопровода в месте установки ППР.

2.2.3.2. Согласно известному принципу суперпозиции суммарные потери напора h_n в системе <конфузор – ППР – диффузор> складываются из местных потерь напора в конфузоре $h_{н1}$, прямолинейном участке (длиной l) $h_{н2}$ и диффузоре $h_{н3}$.

Потери напора в конфузоре определяются по графику рис.7а, где v_2 – скорость потока жидкости в прямолинейном участке. График зависимости потерь напора от скорости потока рассчитан для угла конусности конфузора $\alpha_1 = 20^\circ$. Для определения скорости потока жидкости по значению объемного расхода Q можно воспользоваться графиком рис.8 или формулой:

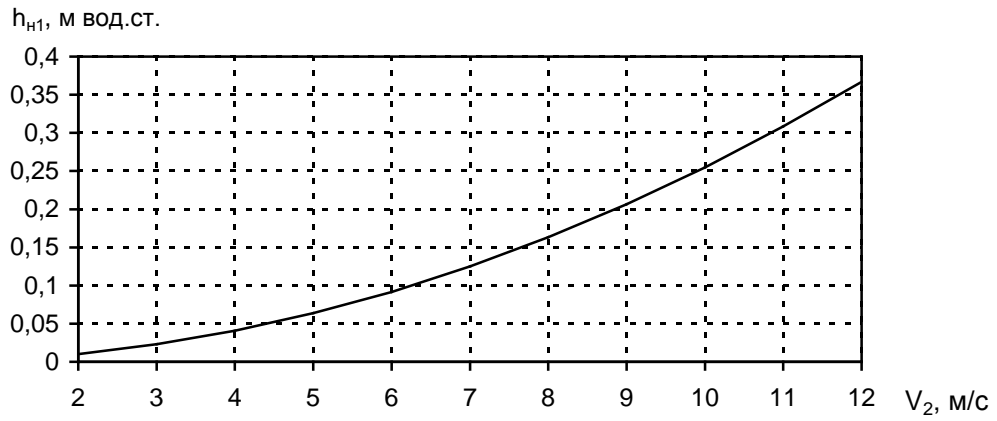
$$v[\text{м/с}] = \frac{Q[\text{м}^3/\text{ч}]}{0,9 \cdot \pi \cdot D_y^2[\text{мм}]} \cdot 10^3.$$

Потери напора в прямолинейном участке определяются по графику рис.7б. График зависимости потерь напора от скорости потока рассчитан для отношений длины прямолинейного участка к диаметру 15; 20; 25 и 30.

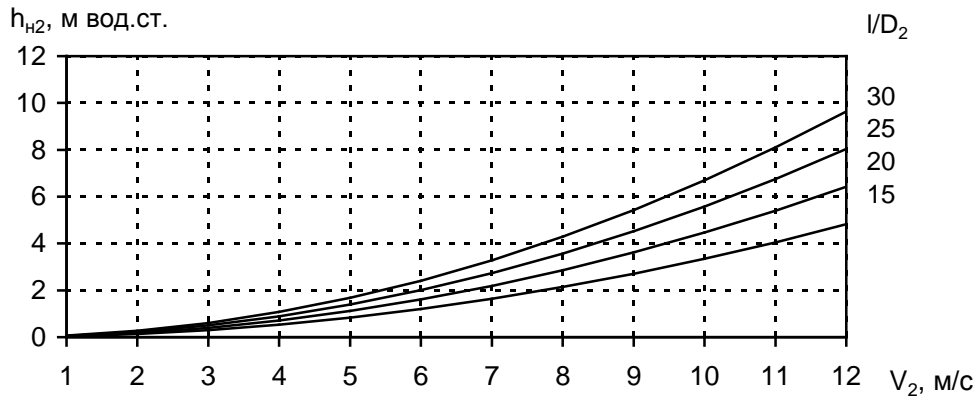
Потери напора в диффузоре определяются по графику рис.7в. График зависимости потерь напора от скорости потока рассчитан для угла конусности диффузора $\alpha_3 = 20^\circ$ и отношений наибольшего диаметра диффузора к наименьшему 2,0; 2,5; 3,5 и 4,0.

ПРИМЕЧАНИЕ. Программное обеспечение для проведения уточненного расчета потерь напора в системе <конфузор – ППР – диффузор> поставляется по заказу.

а)



б)



в)

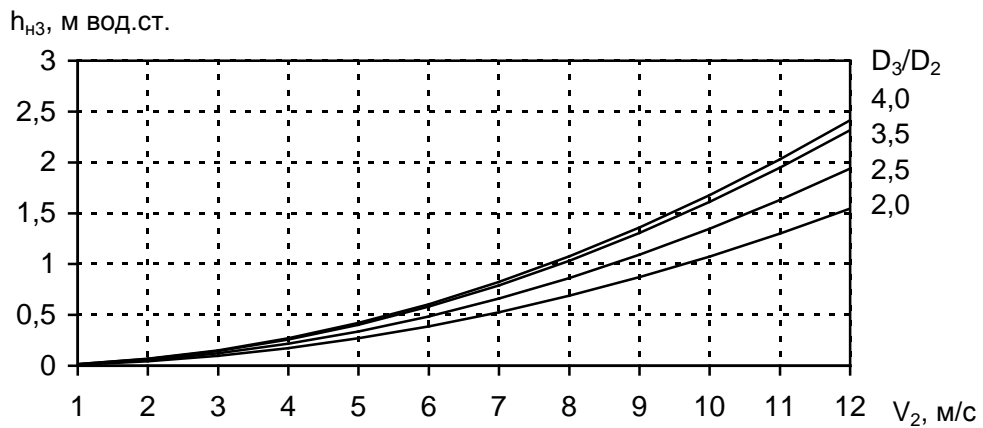


Рис. 7. Графики зависимостей потерь напора в конфузоре (а), прямолинейном участке (б) и диффузоре (в).

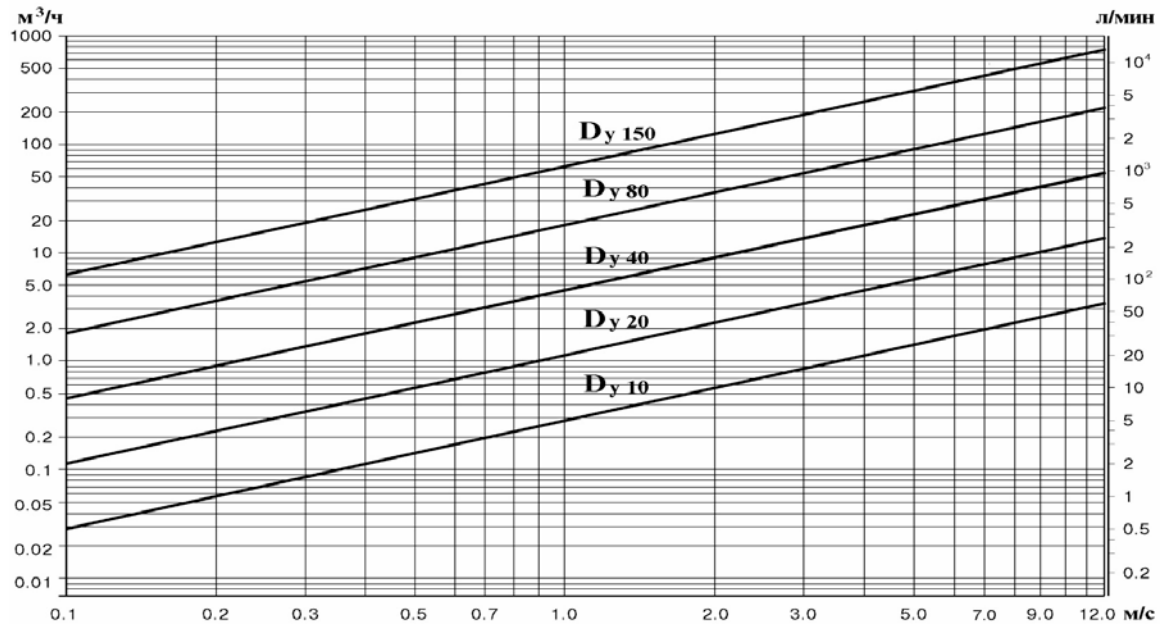


Рис. 8. График зависимости расхода жидкости от скорости потока для различных значений D_y .

2.3. Подготовка к работе

2.3.1. Меры безопасности

- 2.3.1.1. К работе с расходомером допускается персонал, изучивший эксплуатационную документацию на изделие.
- 2.3.1.2. При подготовке изделия к использованию и в процессе эксплуатации должны соблюдаться «Правила технической эксплуатации электроустановок потребителей» и «Межотраслевые правила по охране труда (Правила безопасности) при эксплуатации электроустановок».
- 2.3.1.3. При проведении работ с расходомером опасными факторами для человека являются:
- переменное напряжение (с действующим значением до 264 В частотой 50 Гц);
 - давление в трубопроводе (до 2,5 МПа);
 - температура рабочей жидкости (до 150 °С);
 - другие факторы, связанные с профилем и спецификой объекта, где производится монтаж.
- 2.3.1.4. Запрещается использовать расходомеры при давлении в трубопроводе более 2,5 МПа.
- 2.3.1.5. В процессе работ по монтажу, пусконаладке или ремонту расходомера запрещается:
- производить подключения к расходомеру, переключения режимов или замену электрорадиоэлементов при включенном питании;
 - демонтаж расходомера из трубопровода до полного снятия давления на участке трубопровода, где производятся работы;
 - использовать неисправные электрорадиоприборы, электроинструменты либо без подключения их корпусов к магистрали защитного заземления (зануления).
- 2.3.2. При вводе в эксплуатацию ЭМР должно быть проверено:
- соответствие направления стрелки на корпусе расходомера направлению потока жидкости в трубопроводе;
 - соответствие длин прямолинейных участков на входе и выходе ЭМР;
 - правильность подключения расходомера и взаимодействующего оборудования в соответствии с выбранной схемой;
 - правильность заданных режимов работы выходов расходомера;
 - соответствие напряжения питания заданным техническим характеристикам.

- 2.3.3. Расходомер при первом включении или после длительного перерыва в работе готов к эксплуатации после:
- полного прекращения динамических гидравлических процессов в трубопроводе, связанных с изменением скорости и расхода жидкости (при опорожнении или заполнении трубопровода, регулировке расхода и т.п.);
 - 30-минутной промывки ППР потоком жидкости;
 - 30-минутного прогрева расходомера.
- 2.3.4. Перед вводом в эксплуатацию необходимо опломбировать расходомер и задвижки байпаса (при его наличии).

2.4. Порядок работы

- 2.4.1. Сданный в эксплуатацию расходомер работает непрерывно в автоматическом режиме.

Информация об измеряемых параметрах и состоянии расходомера может считываться с индикатора (с автоматическим или принудительным переключением индикации), с универсальных и токового выходов, по последовательному интерфейсу RS-232 или RS-485.

- 2.4.2. Дозирование с помощью расходомера может осуществляться одним из двух способов: заранее заданного значения дозы или в «старт-стопном» режиме.

Для дозирования заданного значения необходимо предварительно это значение дозы программно ввести в расходомер. Начинается процесс дозирования по сигналу, поступившему на вход управления, или по команде **Старт дозирования**, поступившей по последовательному интерфейсу, заканчивается – автоматически после набора заданного значения дозы.

В «старт-стопном» режиме процесс дозирования начинается по первому сигналу, поступившему на вход управления, или по интерфейсной команде **Старт дозирования**, а заканчивается – по второму сигналу на входе управления или по команде интерфейса **Стоп дозирование**. Для обеспечения работы расходомера в «старт-стопном» режиме необходимо установить значение заданной дозы, равное нулю.

В процессе дозирования на индикатор выводятся заданное и измеренное значения дозы. По окончании дозирования на универсальных выходах может быть сформирован импульс и/или логический сигнал для управления исполнительным механизмом.

- 2.4.3. В расходомере имеется возможность установки отсечек по измерению расхода: **По нарастанию** и **По убыванию**, а также **Отсечки по индикатору**.

Отсечки **По нарастанию** и **По убыванию** – это пороговые значения расхода, ниже которых (при изменении расхода в большую и меньшую сторону соответственно) отсутствует накопление объема, выдача импульсов и токового сигнала. При этом индицируется нулевое значение расхода.

Отсечка по индикатору – это значение расхода, ниже которого индицируется нулевое значение расхода, а накопление объема, выдача импульсов и токового сигнала продолжаются.

Значение каждой из отсечек может устанавливаться в пределах от 0 до $0,255 \cdot Q_{\text{наиб}}$ с дискретом $0,001 \cdot Q_{\text{наиб}}$. Типовое значение при выпуске из производства – $0,002 \cdot Q_{\text{наиб}}$.

В расходомере для реверсивного потока отсечки срабатывают как при положительном, так и при отрицательном направлении по-

тока. Сигнал направления потока также изменяется с учетом установленных отсечек.

2.4.4. В приборе предусмотрена возможность обработки измерительного сигнала с помощью фильтра и адаптивного алгоритма автомата установки расхода. Константа фильтра сигнала расхода и параметры автомата установки расхода определяют время реакции прибора на изменение расхода.

При выпуске из производства устанавливается значение константы фильтра сигнала расхода равное 0 и включается автомат установки расхода с типовыми значениями параметров. Зависимость времени установления значения расхода от константы фильтра при типовых значениях параметров автомата установки расхода приведена в табл.6.

Таблица 6

Константа фильтра сигнала расхода	Время установления значения расхода, с	
	Автомат включен	Автомат выключен
0	7	82
1	6	41
2	5	20
3	5	11
4	5	5
5	3	3
6	2	2
7	1	1

По вопросам выбора параметров фильтра и автомата установки расхода обращаться к изготовителю.

2.5. Возможные неисправности и методы их устранения

2.5.1. Перечень неисправностей и нештатных ситуаций, диагностируемых прибором и индицируемых в виде символа <х> на соответствующем знакоместе слова состояния, приведен в табл.7.

Таблица 7

Порядковый номер знакоместа	Содержание неисправности, нештатной ситуации	Примечание
7	Прибор не инициализирован	
6	Отказ измерителя	
5	Значение расхода больше $Q_{\text{макс}}$	
4	Множественный сбой при измерении	
3	Значение K_p для выхода №2 некорректно	
2	Значение K_p для выхода №1 некорректно	
1	Однократный сбой при измерении	
0	Значение расхода вышло за пределы уставок по токовому выходу	

2.5.2. При появлении индикации символа <х> на знакоместе 7 или 6 прибор необходимо отправить в ремонт.

2.5.3. В случае индикации символа <х> на других знакоместах и/или отсутствия измерительной информации следует проверить:

- наличие и соответствие нормам напряжение питания на входе расходомера и источника вторичного питания;
- надежность подсоединения цепей питания;
- наличие жидкости и ее движения в трубопроводе;
- отсутствие скопления газа в месте установки расходомера;
- корректность значений K_p и отсечек по расходу; при необходимости изменить их значения.

При положительных результатах перечисленных выше проверок следует обратиться в сервисный центр (региональное представительство) или к изготовителю изделия для определения возможности его дальнейшей эксплуатации.

2.5.4. Расходомер «ВЗЛЕТ ЭМ» по виду исполнения и с учетом условий эксплуатации относится к изделиям, ремонт которых производится на специализированных предприятиях либо предприятии-изготовителе.

3. ТЕХНИЧЕСКОЕ ОБСЛУЖИВАНИЕ

3.1. Проверка технического состояния

3.1.1. Введенный в эксплуатацию расходомер рекомендуется подвергать периодическому осмотру с целью контроля:

- работоспособности расходомера;
- соблюдения условий эксплуатации;
- наличия напряжения питания;
- отсутствия внешних повреждений составных частей расходомера;
- надежности электрических и механических соединений.

Периодичность осмотра зависит от условий эксплуатации, но не должна быть реже одного раза в две недели.

3.1.2. Несоблюдение условий эксплуатации расходомера в соответствии с разделом 1.2.4 может привести к его отказу или превышению допустимого уровня погрешности измерений.

Внешние повреждения также могут привести к превышению допустимого уровня погрешности измерений. При появлении внешних повреждений изделия или кабеля питания, связи необходимо обратиться в сервисный центр или региональное представительство для определения возможности его дальнейшей эксплуатации.

3.1.3. В процессе эксплуатации расходомера не реже одного раза в год необходимо проводить профилактический осмотр внутреннего канала ППР на наличие загрязнений и/или отложений. Допускается наличие легкого налета, который должен сниматься с помощью чистой мягкой ветоши, смоченной в воде.

При наличии загрязнений и/или отложений другого вида либо их существенной толщины необходимо произвести очистку поверхности ППР и отправить расходомер на внеочередную поверку.

Очистку отложений в этом случае рекомендуется проводить сразу же после извлечения расходомера из трубопровода с помощью воды, чистой ветоши и неабразивных моющих средств.

3.1.4. При отправке расходомера на поверку или в ремонт необходимо после демонтажа очистить внутренний канал ППР от отложений, образовавшихся в процессе эксплуатации, а также от остатков рабочей жидкости. **Остатки агрессивной жидкости должны быть нейтрализованы.**

При монтаже и демонтаже расходомера необходимо руководствоваться инструкцией по монтажу расходомера.

Отправка расходомера для проведения поверки либо ремонта должна производиться с паспортом расходомера. В сопроводительных документах необходимо указывать почтовые реквизиты,

телефон и факс отправителя, а также способ и адрес обратной доставки.

3.2. Поверка

Расходомер-счетчик электромагнитный «ВЗЛЕТ ЭМ» проходит первичную поверку при выпуске из производства и после ремонта, периодические – в процессе эксплуатации.

Межповерочный интервал – 4 года.

Поверка расходомера производится в соответствии с документом «Расходомер-счетчик электромагнитный «ВЗЛЕТ ЭМ». Руководство по эксплуатации. Часть II» ШКСД.407112.000-01 РЭ.

4. УПАКОВКА, ХРАНЕНИЕ И ТРАНСПОРТИРОВАНИЕ

4.1. Расходомер «ВЗЛЕТ ЭМ», укомплектованный в соответствии с заявкой, упаковывается в индивидуальную тару категории КУ-2 по ГОСТ 23170 (коробку из гофрированного картона либо деревянный ящик). Туда же помещается эксплуатационная документация.

Присоединительная арматура поставляется в отдельной таре россыпью или в сборе на один или несколько комплектов.

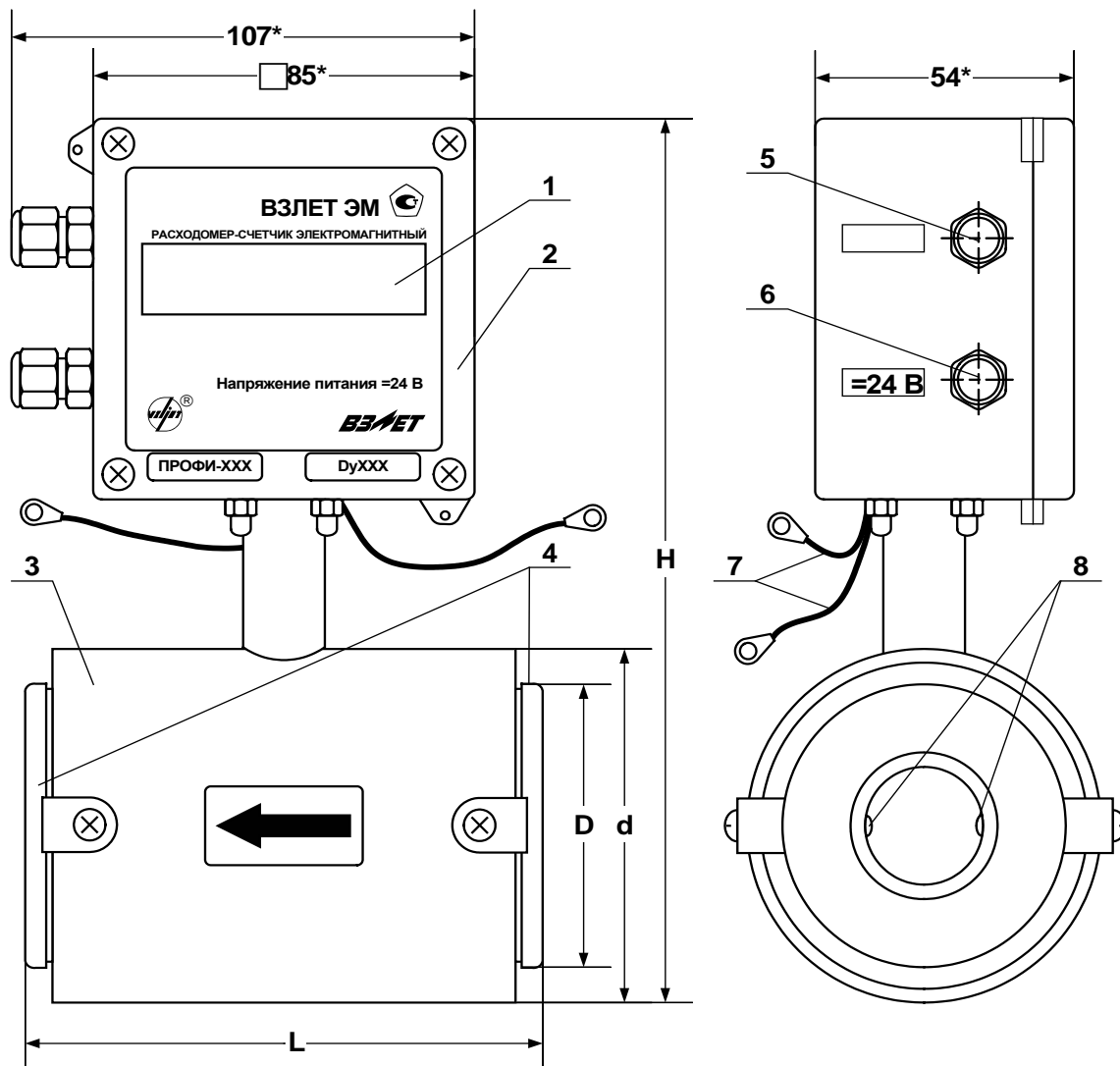
4.2. Хранение расходомера должно осуществляться в упаковке изготовителя в сухом отапливаемом помещении в соответствии с требованиями группы 1 по ГОСТ 15150. В помещении для хранения не должно быть токопроводящей пыли, паров кислот и щелочей, а также газов, вызывающих коррозию и разрушающих изоляцию.

Расходомер не требует специального технического обслуживания при хранении.

4.3. Расходомеры могут транспортироваться автомобильным, речным, железнодорожным и авиационным транспортом (кроме негерметизированных отсеков) при соблюдении следующих условий:

- транспортировка осуществляется в заводской таре;
- отсутствует прямое воздействие влаги;
- температура не выходит за пределы от минус 25 до 55 °С;
- влажность не превышает 95 % при температуре до 35 °С;
- вибрация в диапазоне от 10 до 500 Гц с амплитудой до 0,35 мм или ускорением до 49 м/с²;
- удары со значением пикового ускорения до 98 м/с²;
- уложенные в транспорте изделия закреплены во избежание падения и соударений.

ПРИЛОЖЕНИЕ А. Вид составных частей расходомера



* - справочный размер

1 – индикатор (при наличии); 2 – блок измерения; 3 – первичный преобразователь расхода; 4 – защитные кольца; 5 – гермоввод кабеля связи; 6 – гермоввод кабеля питания; 7 – электрические проводники для соединения корпуса ЭМР с трубопроводом; 8 – электроды.

Рис. А.1. Вид расходомеров исполнений ПРОФИ-212, -212А с защитными кольцами.

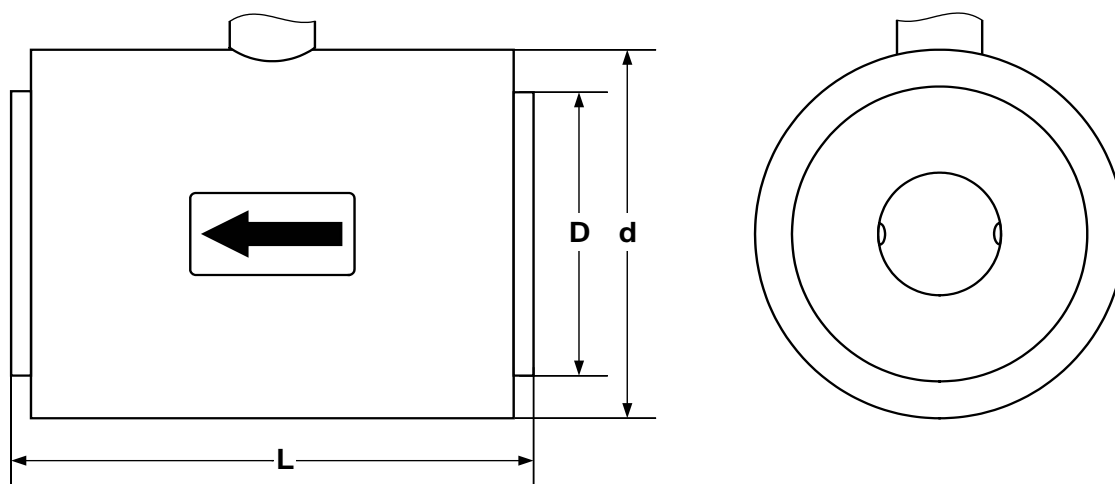
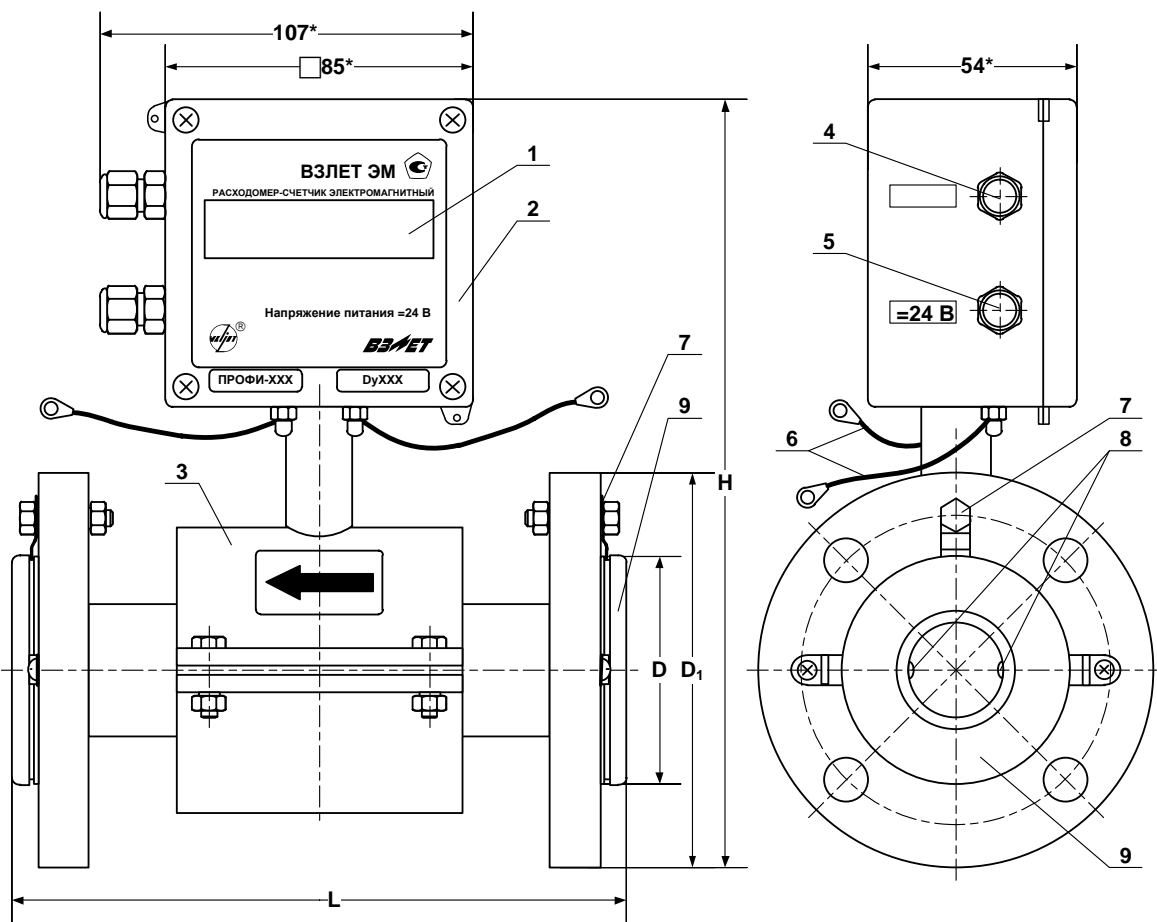


Рис. А.2. Вид ППР расходомеров исполнений ПРОФИ-х1х, -х1хА, -х1хИ без защитных колец.

Таблица А.1. Массогабаритные характеристики расходомеров исполнений ПРОФИ-х1х, -х1хА, -х1хИ типоразмеров Ду10...Ду150

Dy, мм	D*, мм	d*, мм	L*, мм		H*, мм	Масса, не более, кг
			с защитными кольцами	без защитных колец		
10	34	60	93	85	185	1,3
15	39	60	93	85	185	1,3
20	50	73	113	106	198	1,9
25	58	73	113	106	198	1,9
32	65	83	123	116	208	2,3
40	75	89	133	126	214	2,7
50	87	102	153	147	227	3,5
65	109	121	174	167	245	4,8
80	120	140	174	167	265	5,9
100	149	159	214	208	284	9,6
150	202	219	233	228	344	15,8

* - справочный размер



* - справочный размер

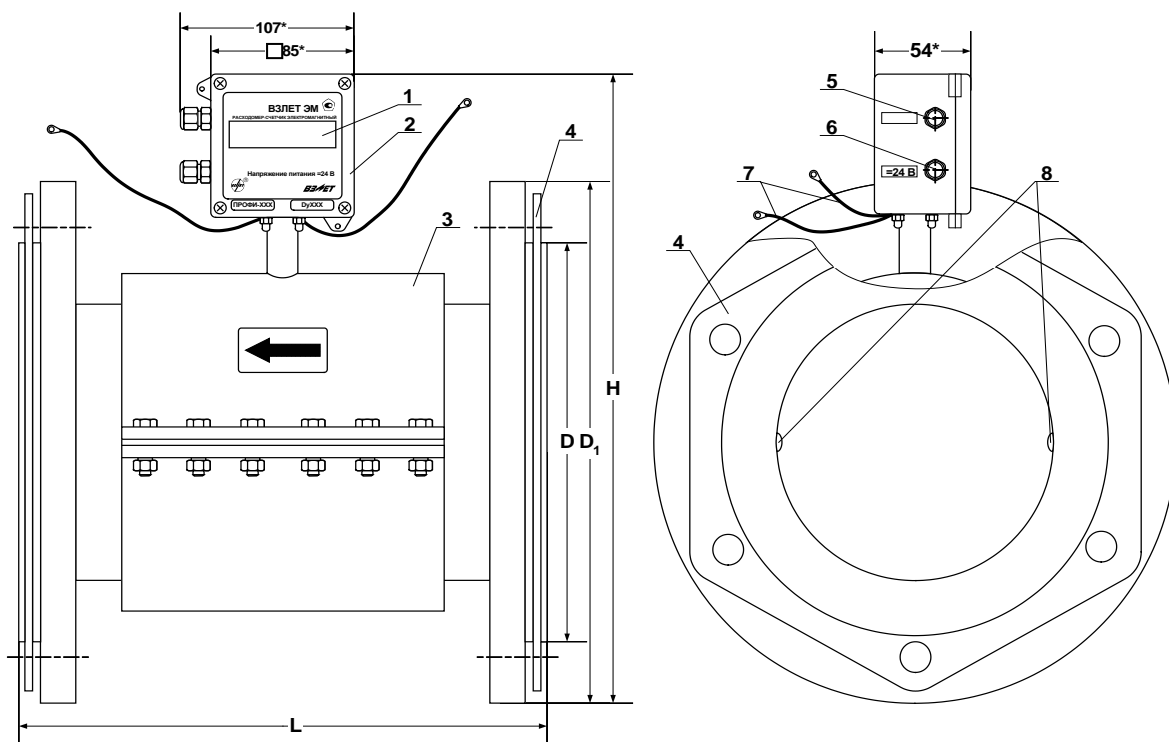
1 – индикатор (при наличии); 2 – блок измерения; 3 – первичный преобразователь расхода; 4 – гермоввод кабеля связи; 5 – гермоввод кабеля питания; 6 – электрические проводники для соединения корпуса ЭМР с трубопроводом; 7 – дополнительный заземляющий элемент; 8 – электроды; 9 – защитные кольца.

Рис. А.3. Вид расходомеров исполнений ПРОФИ-222, -222А, -221И типоразмеров Ду25...Ду150.

Таблица А.2. Массогабаритные характеристики расходомеров исполнений ПРОФИ-х22, -х22А, -х21И типоразмеров Ду25...Ду150

Ду, мм	D*, мм	D ₁ *, мм	L*, мм	H*, мм	Масса, не более, кг
25	57	115	158	217	3,9
32	65	135	202	233	5,6
40	75	145	202	241	6,8
50	87	160	203	255	8,7
65	109	180	220	275	11,2
80	120	195	230	292	13,9
100	149	230	252	320	19,8
150	203	300	324	384	36,2

* - справочный размер



* - справочный размер

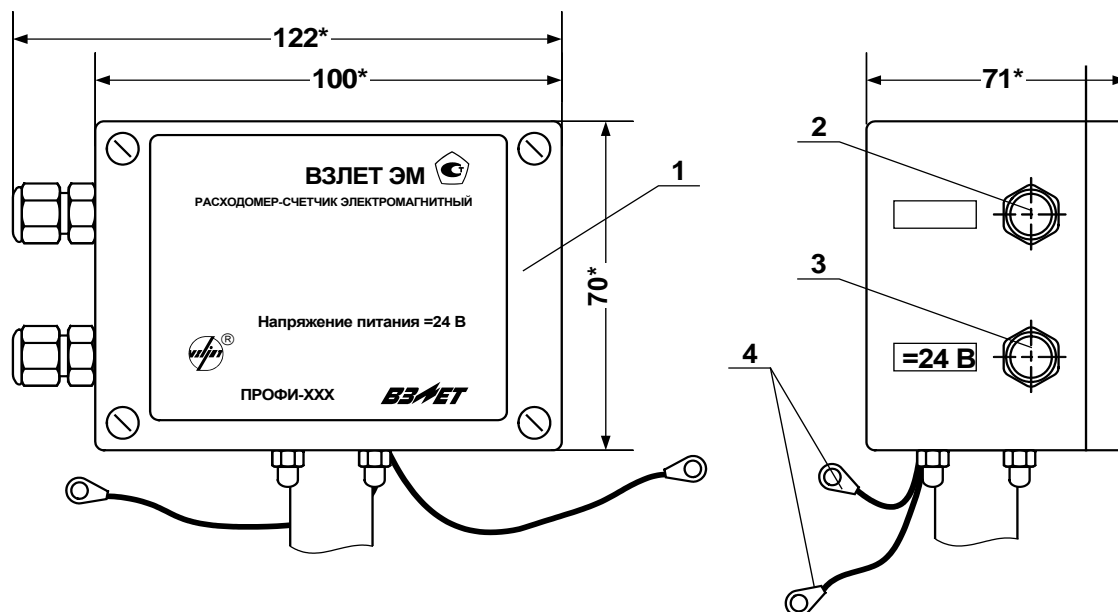
1 – индикатор (при наличии); 2 – блок измерения; 3 – первичный преобразователь расхода; 4 – защитные кольца; 5 – гермоввод кабеля связи; 6 – гермоввод кабеля питания; 7 – электрические проводники для соединения корпуса ЭМР с трубопроводом; 8 – электроды.

Рис. А.4. Вид расходомеров исполнений ПРОФИ-222, -222А типоразмеров Ду200, Ду300.

Таблица А.3. Массогабаритные характеристики расходомеров исполнений ПРОФИ-х22, -х22А типоразмеров Ду200, Ду300

Ду, мм	D*, мм	D ₁ *, мм	L*, мм	H*, мм	Масса, не более, кг
200	257	358	362	440	59,0
300	360	485	514	557	121,0

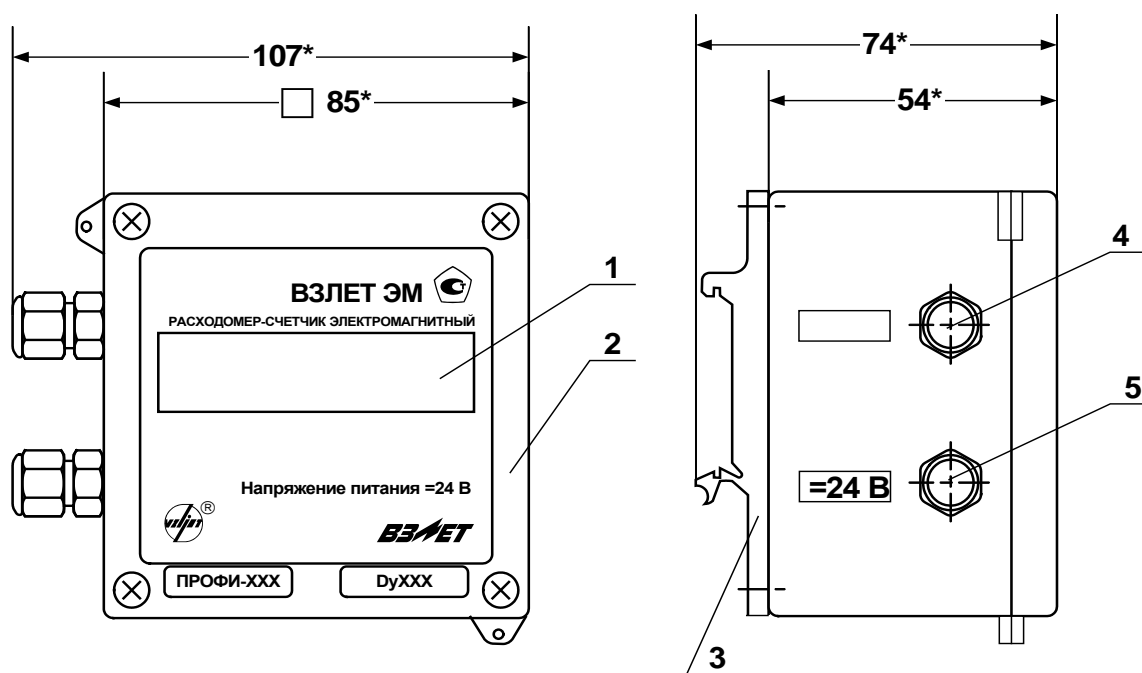
* - справочный размер



* - справочный размер

1 – блок измерения; 2 – гермоввод кабеля связи; 3 – гермоввод кабеля питания; 4 – электрические проводники для соединения корпуса ЭМР с трубопроводом.

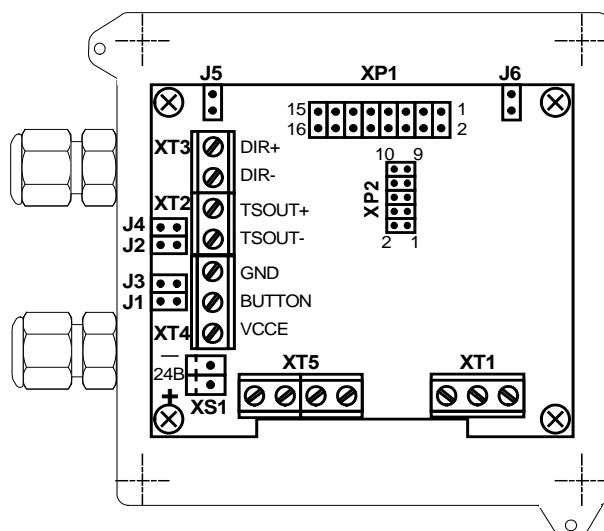
Рис. А.5. Вид блока измерения в металлическом корпусе расходомеров исполнений ПРОФИ-1xx, -1xxА, -1xxИ, -3xx, -3xxА, -3xxИ.



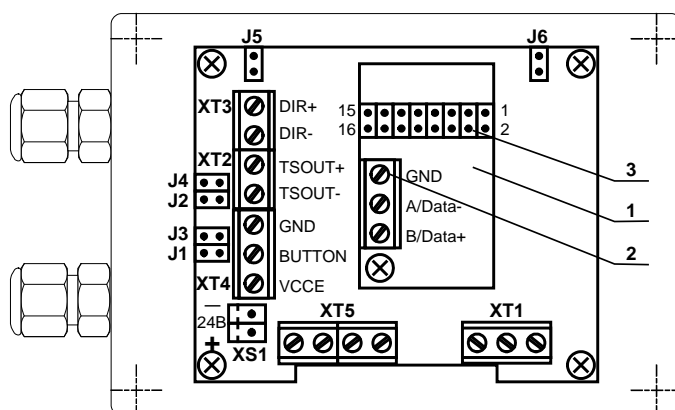
* - справочный размер

1 – индикатор; 2 – блок измерения; 3 – кронштейн крепления; 4 – гермоввод кабеля питания; 5 – гермоввод кабеля связи.

Рис. А.6. Вид блока выносного индикатора расходомеров исполнений ПРОФИ-3xx, -3xxА, -3xxИ.



а) исполнения ПРОФИ-2xx



б) исполнения ПРОФИ-1xx, -3xx с модулем RS-485

XP1 – разъем подключения шлейфа модуля индикации, модуля RS-485 или преобразователя RS-232;

XS1 – разъем подключения кабеля питания =24В;

XT2 – контактная колодка универсального выхода №1;

XT3 – контактная колодка универсального выхода №2;

XT4 – контактная колодка входа управления;

J1, J3 – контактные пары установки режима работы оконечного каскада универсального выхода №1;

J2, J4 – контактные пары установки режима работы оконечного каскада универсального выхода №2;

J5 – контактная пара разрешения модификации калибровочных параметров;

J6 – контактная пара разрешения модификации сервисных параметров;

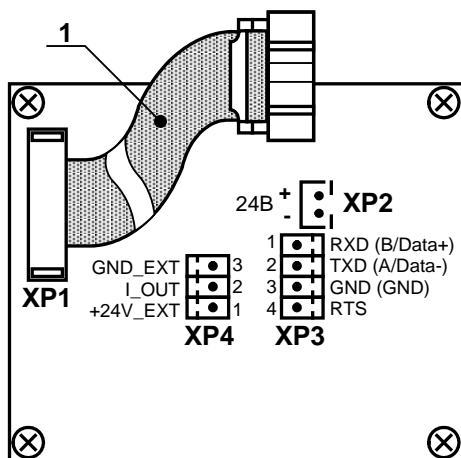
XP2, XT1, XT5 – технологические контактные элементы.

1 – модуль RS-485;

2 – контактная колодка RS-485;

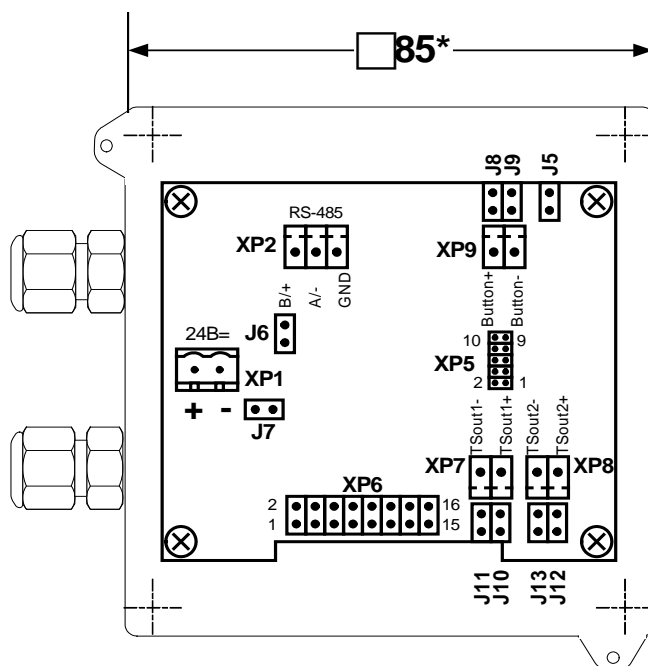
3 – технологический контактный элемент.

Рис. А.7. Вид блока измерения без крышки (вид модуля обработки).



- 1 – шлейф связи с модулем обработки;*
- XP1 – колодка подключения шлейфа связи с модулем обработки;*
- XP2 – разъем подключения кабеля питания подсвета индикатора;*
- XP3 – разъем последовательного интерфейса RS-232 или RS-485 (в скобках указаны обозначения сигналов интерфейса RS-485);*
- XP4 – разъем токового выхода.*

Рис. А.8. Вид платы модуля индикации БИ и БВИ.



* - справочный размер

XP1 – разъем подключения кабеля питания =24В;

XP2 – контактная колодка RS-485 подключения кабеля связи с БИ;

XP6 – разъем подключения шлейфа модуля индикации;

XP7 – контактная колодка универсального выхода №1;

XP8 – контактная колодка универсального выхода №2;

XP9 – контактная колодка входа управления;

J5 – контактная пара разрешения модификации сервисных параметров;

J8, J9 – контактные пары установки режима работы входа управления;

J10, J11 – контактные пары установки режима работы окончного каскада универсального выхода №1;

J12, J13 – контактные пары установки режима работы окончного каскада универсального выхода №2;

XP5 – технологический контактный элемент;

J6, J7 – технологические контактные пары.

Рис. А.9. Вид блока выносного индикатора без крышки (вид модуля обработки).

ПРИЛОЖЕНИЕ Б. Схемы входа и выходов

Б.1. Универсальные выходы

Для обеспечения сопряжения с различными типами приемников оконечные каскады выходов БИ и БВИ (рис.Б.1) могут работать как при питании от внутреннего развязанного источника питания (активный режим), так и от внешнего источника питания (пассивный режим). Типовая поставка – пассивный режим работы оконечных каскадов.

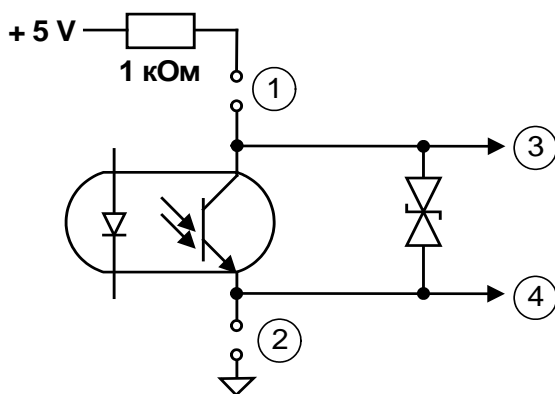


Рис. Б.1. Схема оконечного каскада универсальных выходов.

Подключение оконечного каскада к внутреннему источнику питания + 5 В осуществляется с помощью перемычек, замыкающих контактные пары на плате модуля обработки БИ и БВИ (табл.Б.1).

Таблица Б.1. Элементы коммутации оконечного каскада универсальных выходов.

Наименование блока	Номер выхода	Контактные пары		Контактные колодки	
		①	②	③	④
БИ	Выход 1	J3	J1	XT2/1 (TSOUT+)	XT2/2 (TSOUT-)
	Выход 2	J4	J2	XT3/1 (DIR+)	XT3/2 (DIR-)
БВИ	Выход 1	J10	J11	XP7/1 (TSOUT1+)	XP7/2 (TSOUT1-)
	Выход 2	J12	J13	XP8/1 (TSOUT2+)	XP8/2 (TSOUT2-)

В активном режиме напряжение на выходе при отсутствии импульса, а также соответствующее уровню **Высокий** в логическом режиме может быть от 2,4 до 5,0 В. При наличии импульса и при уровне **Низкий** в логическом режиме – напряжение на выходе не более 0,4 В. Работа выхода в активном режиме допускается на нагрузку с сопротивлением не менее 1 кОм.

В пассивном режиме допускается питание от внешнего источника напряжением постоянного тока от 5 до 24 В. При этом амплитуда выходных импульсов ограничивается напряжением срабатывания супрессора на уровне 15 В. Допустимое значение коммутируемого тока нагрузки не более 10 мА.

Длина линии связи для универсальных выходов – до 300 м.

Б.2. Токовый выход

Токовый выход БИ и БВИ в диапазонах работы (0-20) мА или (4-20) мА может работать на нагрузку сопротивлением до 800 Ом, в диапазоне (0-5) мА – до 2,5 кОм.

Допустимая длина кабеля связи по токовому выходу определяется сопротивлением линии связи. При этом сумма входного сопротивления приемника токового сигнала и сопротивления линии связи не должна превышать указанного сопротивления нагрузки.

Питание токового выхода (рис.Б.2) осуществляется от источника вторичного питания расходомера, путем подключения параллельно входу питания расходомера на модуле обработки БИ и на модуле обработки БВИ соответственно.

Для обеспечения гальванической развязки токового выхода на него необходимо подать напряжение постоянного тока ($24 \pm 1,2$) В от внешнего источника питания.

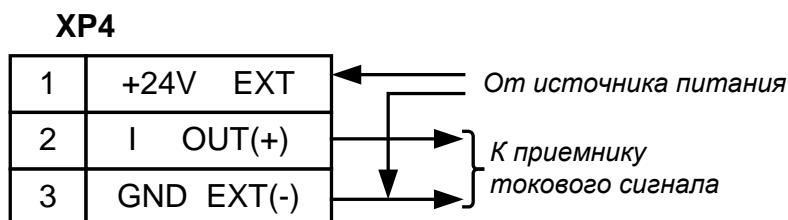


Рис. Б.2. Разъем XP4 токового выхода расходомера на плате модуля индикации БИ и БВИ.

ВНИМАНИЕ ! Для обеспечения работы токового выхода БИ необходимо для окончного каскада универсального выхода №2 с помощью перемычек на контактных парах J4 и J2 модуля обработки задать активный режим работы.

Б.3. Вход управления БИ

Схема входа управления БИ приведена на рис.Б.3.

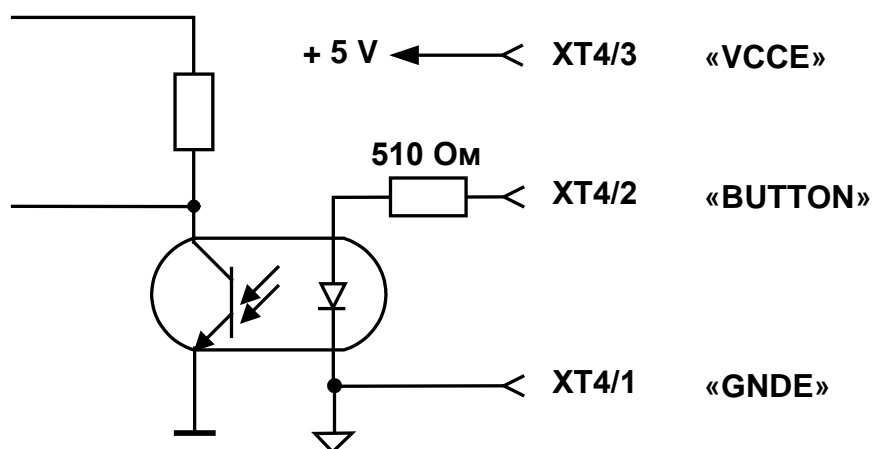


Рис. Б.3. Схема входного каскада БИ.

В качестве управляющего сигнала на вход в цепь XT4/2-XT4/1 должны подаваться импульсы тока (0,5-20) мА.

В отсутствии управляющего сигнала ток в цепи должен быть не более 0,2 мА.

Управляющий сигнал может также формироваться замыканием контактов XT4/3 и XT4/2 (например, с помощью кнопки) при сопротивлении внешней цепи не более 100 Ом.

В обоих случаях обеспечивается гальваническая развязка входной цепи.

Б.4. Вход управления БВИ

Входной каскад БВИ (рис.Б.4) может работать как при питании от внутреннего развязанного источника питания (активный режим), так и от внешнего источника питания (пассивный режим). Типовая поставка – активный режим работы входного каскада.

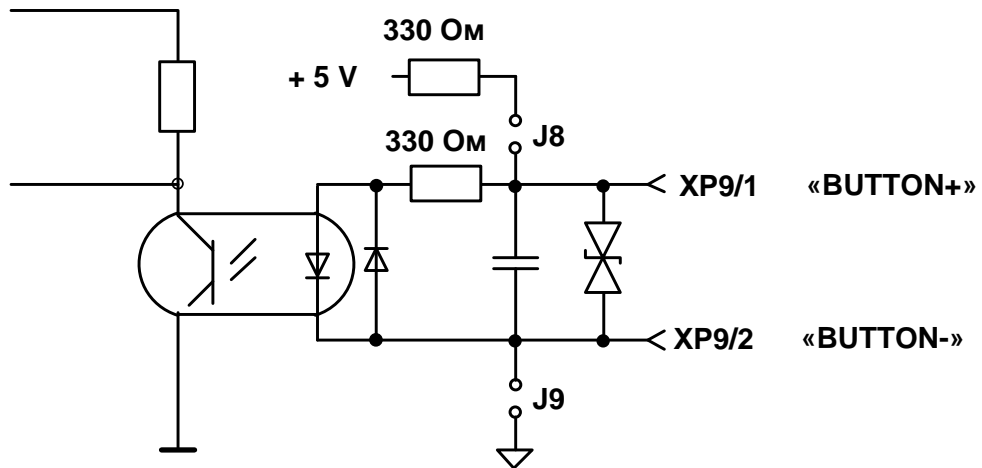


Рис. Б.4. Схема входного каскада БВИ.

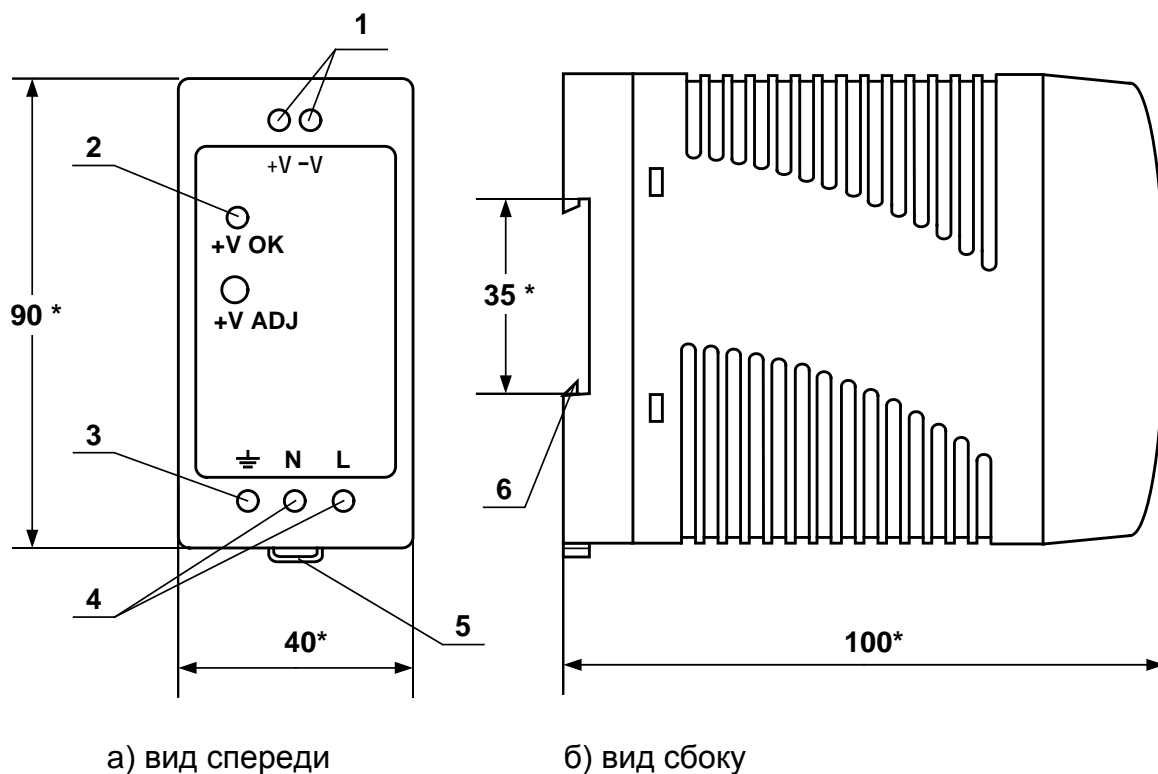
В активном режиме цепи входного каскада подключены к внутреннему источнику питания + 5 В. Подключение окончного каскада к внутреннему источнику питания + 5 В осуществляется с помощью переключек, замыкающих контактные пары J8 и J9 на плате модуля обработки БВИ (рис.А.9).

Управляющий сигнал в активном режиме может формироваться замыканием контактов XP9/1 и XP9/2 (например, с помощью кнопки) при сопротивлении внешней цепи не более 100 Ом.

В пассивном режиме допускается питание от внешнего источника напряжением постоянного тока от 5 до 24 В через внешний резистор, обеспечивающий ток в цепи XP9/1-XP9/2 в пределах от 8,0 до 20 мА. Так, при питании напряжением +5 В сопротивление внешнего резистора должно быть не менее 100 Ом, при напряжении питания +24 В – не менее 800 Ом.

В отсутствии управляющего сигнала ток в цепи должен быть не более 0,2 мА.

ПРИЛОЖЕНИЕ В. Источники вторичного питания



а) вид спереди

б) вид сбоку

* - справочный размер

1 – винты контактной колодки выходного напряжения =24 В; 2 – светодиодный индикатор включения источника вторичного питания; 3 – винт заземления; 4 – винты контактной колодки подключения напряжения питания ~220 В 50 Гц (L – линия, N – нейтраль); 5 – серьга для освобождения защелки; 6 – защелка для крепления на DIN-рейке.

Рис. В.1. Источники вторичного питания серии ADN-1524 (=24 В 15 Вт) и ADN-3024 (=24 В 30 Вт).