

ВЗЛЕТ

ПРИБОРЫ УЧЕТА РАСХОДА ЖИДКОСТЕЙ, ГАЗА И ТЕПЛОВОЙ ЭНЕРГИИ



РАСХОДОМЕР-СЧЕТЧИК
ЭЛЕКТРОМАГНИТНЫЙ
ВЗЛЕТ ЭМ
МОДИФИКАЦИЯ
ЭКСПЕРТ

РУКОВОДСТВО ПО ЭКСПЛУАТАЦИИ
Часть I
ШКСД.407112.000 РЭ



Россия, Санкт-Петербург

Система менеджмента качества ЗАО «ВЗЛЕТ»
соответствует требованиям ГОСТ Р ИСО 9001-2008
(сертификат соответствия № РОСС RU.ИСО9.К00816)
и международному стандарту ISO 9001:2008
(сертификат соответствия № RU-00816)



ЗАО «ВЗЛЕТ»

ул. Мастерская, 9, г. Санкт-Петербург, РОССИЯ, 190121

факс (812) 714-71-38 E-mail: mail@vzljot.ru

www.vzljot.ru

Call-центр ☎ 8 - 8 0 0 - 3 3 3 - 8 8 8 - 7

бесплатный звонок оператору

для соединения со специалистом по интересующему вопросу

СОДЕРЖАНИЕ

ВВЕДЕНИЕ.....	3
ГАРАНТИИ ИЗГОТОВИТЕЛЯ	5
1. ОПИСАНИЕ И РАБОТА.....	6
1.1. Назначение.....	6
1.2. Технические характеристики.....	7
1.3. Метрологические характеристики.....	9
1.4. Состав.....	10
1.5. Устройство и работа	11
1.5.1. Принцип работы.....	11
1.5.2. Устройство	12
1.5.3. Режимы работы	14
1.5.4. Внешние связи.....	16
1.5.5. Регистрация результатов работы.....	23
1.5.6. Конструкция.....	25
1.5.7. Виды исполнений.....	27
1.6. Маркировка и пломбирование	28
2. ИСПОЛЬЗОВАНИЕ ПО НАЗНАЧЕНИЮ.....	29
2.1. Эксплуатационные ограничения.....	29
2.2. Выбор типоразмера расходомера.....	31
2.3. Подготовка к работе	32
3. ТЕХНИЧЕСКОЕ ОБСЛУЖИВАНИЕ	34
3.1. Проверка технического состояния.....	34
3.2. Поверка.....	35
4. УПАКОВКА, ХРАНЕНИЕ И ТРАНСПОРТИРОВАНИЕ.....	36
ПРИЛОЖЕНИЕ А. Вид составных частей расходомера.....	37
ПРИЛОЖЕНИЕ Б. Схемы выходов и входов расходомера.....	49
ПРИЛОЖЕНИЕ В. Определение потерь напора.....	52
ПРИЛОЖЕНИЕ Г. Источники вторичного питания.....	55

Настоящий документ распространяется на расходомер-счетчик электромагнитный «ВЗЛЕТ ЭМ» модификации ЭКСПЕРТ и предназначен для ознакомления с устройством и порядком эксплуатации расходомеров исполнений ЭКСПЕРТ-811(911)И, -812(912)А, -821(921)И, -822(922)А.

Часть I содержит техническое описание и порядок обслуживания расходомера, часть II – порядок его использования при эксплуатации и методику поверки.

В связи с постоянной работой по усовершенствованию прибора в расходомере возможны отличия от настоящего руководства, не влияющие на метрологические характеристики и функциональные возможности расходомера.

ПЕРЕЧЕНЬ ПРИНЯТЫХ СОКРАЩЕНИЙ

D _y	- диаметр условного прохода;
ВИП	- встроенный источник питания;
ЖКИ	- жидкокристаллический индикатор;
НС	- нештатная ситуация;
ПК	- персональный компьютер;
ПО	- программное обеспечение;
ППР	- первичный преобразователь расхода;
СЦ	- сервисный центр;
ЭДС	- электродвижущая сила;
ЭМР	- электромагнитный расходомер.

* * *

- *Расходомер-счетчик электромагнитный «ВЗЛЕТ ЭМ» зарегистрирован в Государственном реестре средств измерений РФ под № 30333-10 (свидетельство об утверждении типа средств измерений RU.C.29.006.A № 40672).*
- *Расходомер-счетчик электромагнитный «ВЗЛЕТ ЭМ» соответствует требованиям нормативных документов по электромагнитной совместимости и безопасности.*
- *Расходомер-счетчик «ВЗЛЕТ ЭМ» соответствует требованиям санитарно-эпидемиологических правил и нормативов.*
- *Расходомер-счетчик «ВЗЛЕТ ЭМ» разрешен к применению для учета теплоносителя в водяных системах теплоснабжения.*
- *Расходомер-счетчик «ВЗЛЕТ ЭМ» соответствует требованиям системы добровольной сертификации «Газпромсерт».*

Удостоверяющие документы размещены на сайте www.vzljet.ru

ГАРАНТИИ ИЗГОТОВИТЕЛЯ

I. Изготовитель гарантирует соответствие техническим условиям расходомеров «ВЗЛЕТ ЭМ» исполнений ЭКСПЕРТ-xxx в пределах гарантийного срока **28 месяцев** и исполнений ЭКСПЕРТ-xxxА, -xxxИ в пределах гарантийного срока **15 месяцев** с даты первичной поверки при соблюдении следующих условий:

- а) хранение, транспортирование, монтаж и эксплуатация изделия осуществляются в соответствии с эксплуатационной документацией на изделие;
- б) монтаж и пусконаладочные работы выполнены в течение 15 месяцев с даты первичной поверки с отметкой в паспорте изделия;

При несоблюдении условия пункта Iб гарантийный срок эксплуатации составляет **15 месяцев** с даты первичной поверки изделия.

ПРИМЕЧАНИЕ. Дата ввода изделия в эксплуатацию и дата постановки на сервисное обслуживание указываются в паспорте на изделие в разделе «Отметки о проведении работ», заверяются подписью ответственного лица и печатью сервисного центра.

II. Гарантийный срок продлевается на время выполнения гарантийного ремонта (без учета времени его транспортировки), если срок проведения гарантийного ремонта превысил один календарный месяц.

III. Изготовитель не несет гарантийных обязательств в следующих случаях:

- а) отсутствует паспорт на изделие с заполненным разделом «Свидетельство о приемке»;
- б) изделие имеет механические повреждения;
- в) изделие хранилось, транспортировалось, монтировалось или эксплуатировалось с нарушением требований эксплуатационной документации на изделие;
- г) отсутствует или повреждена пломба с поверительным клеймом;
- д) изделие или его составная часть подвергалось разборке или доработке.

* * *

Неисправное изделие для выполнения гарантийного ремонта направляется в региональный или головной сервисный центр.

Информация по сервисному обслуживанию представлена на сайте [http: www.vzljot.ru](http://www.vzljot.ru) в разделе **Поддержка / Сервис**.

1. ОПИСАНИЕ И РАБОТА

1.1. Назначение

1.1.1. Расходомер-счетчик электромагнитный «ВЗЛЕТ ЭМ» предназначен для измерения среднего объемного расхода и объема различных электропроводящих жидкостей в широком диапазоне температур и вязкостей при прямом и обратном направлении потока в различных условиях эксплуатации.

Электромагнитные расходомеры (ЭМР) «ВЗЛЕТ ЭМ» могут применяться в энергетике, в нефте-, газо- и горнодобывающей промышленности, коммунальном хозяйстве, черной и цветной металлургии, химической, нефтеперерабатывающей, целлюлозно-бумажной, пищевой и других отраслях промышленности. Расходомеры могут использоваться в составе различных комплексов, измерительных систем, АСУ ТП и т.п.

Расходомеры могут устанавливаться как в металлические, так и в пластиковые (металлопластиковые) трубопроводы.

1.1.2. Расходомеры «ВЗЛЕТ ЭМ» исполнений ЭКСПЕРТ-8xx, -9xx обеспечивают:

- измерение среднего объемного расхода жидкости при прямом и обратном направлении потока;
- определение объема жидкости нарастающим итогом отдельно для прямого и обратного направления потока, их сумм с учетом и без учета направления потока;
- дозирование предварительно заданного значения объема жидкости или дозирование в режиме «старт-стоп» и определение при этом величины отмеренной дозы, времени дозирования и среднего значения расхода в процессе дозирования;
- вывод результатов измерения в виде токового, частотно-импульсного и логического сигнала;
- вывод измерительной, диагностической, установочной, архивной и другой информации на дисплей индикатора, через последовательный интерфейс RS-232 или RS-485, а также через интерфейс Ethernet;
- сохранение в энергонезависимой памяти результатов измерений и установочных параметров;
- автоматический контроль и индикацию наличия нештатных ситуаций и отказов, а также запись в соответствующие журналы их вида и длительности;
- защиту архивных и установочных данных от несанкционированного доступа.

1.2. Технические характеристики

1.2.1. Значения наибольшего измеряемого среднего объемного расхода $Q_{\text{наиб}}$ для различных диаметров условного прохода (типоразмеров первичного преобразователя расхода) D_y приведены в табл.1.

Таблица 1

Обозначение параметра	Значение параметра												
	10	15	20	25	32	40	50	65	80	100	150	200	300
D_y , мм													
$Q_{\text{наиб}}$, м ³ /ч	3,39	7,63	13,5	21,2	34,7	54,3	84,8	143	217	339	764	1357	3056
$Q_{\text{наим1}}$, м ³ /ч	0,339	0,763	1,35	2,12	3,47	5,43	8,48	14,3	21,7	33,9	76,4	135,7	305,6
$Q_{\text{наим2}}$, м ³ /ч	0,042	0,095	0,169	0,265	0,434	0,679	1,06	1,79	2,71	4,24	9,55	17,0	38,2

$Q_{\text{наим1}}$ – наименьший расход для расходомеров с погрешностью $\pm 0,5\%$;

$Q_{\text{наим2}}$ – наименьший расход для расходомеров с погрешностью $\pm 1,0\%$.

1.2.2. Чувствительность расходомера по скорости потока – 0,02 м/с.

1.2.3. Параметры контролируемой жидкости:

- удельная проводимость – не менее $5 \cdot 10^{-4}$ См/м;
- скорость потока – до 12 м/с.
- температура – от минус 10 до 150 °С при футеровке фторопластом и от минус 10 до 70 °С при футеровке полиуретаном;
- давление в трубопроводе – до 2,5 МПа.

1.2.4. Входы и выходы внешних связей:

а) измеритель:

- универсальные выходы – 2;
- вход управления – 1 (по заказу);

б) вычислитель:

- универсальные выходы – от 1 до 9 (по заказу);
- токовый выход – 1 (по заказу);
- интерфейс RS-232 – 1;
- интерфейс RS-485 – 1;
- интерфейс Ethernet – 1 (по заказу).

1.2.5. Расходомер обеспечивает хранение результатов работы в архивах:

- часовом – 1440 записей (предыдущих часов, т.е. 60 предыдущих суток);
- суточном – 60 записей (предыдущих суток);
- месячном – 48 записей (предыдущих месяцев);
- интервальном – до 14400 записей;
- дозатора – до 512 записей;

- журнале нештатных ситуаций – до 60 записей;
- журнале режимов – до 512 записей;
- журнале пользователя – до 1000 записей.

Срок сохранности архивной и установочной информации в расходомере при отключении внешнего питания не менее 1 года.

1.2.6. Электропитание расходомера:

- напряжение питания – стабилизированное напряжение постоянного тока значением из диапазона (18-25) В с уровнем пульсации не более $\pm 1\%$. Питание от сети 220 В 50 Гц может обеспечиваться с помощью источника вторичного питания (ИВП), поставляемого по заказу (Приложение Г);
- потребляемая мощность – не более 7 Вт.

1.2.7. Эксплуатационные параметры:

- средняя наработка на отказ – 75 000 ч;
- средний срок службы – 12 лет.

1.2.8. Расходомер соответствует требованиям ГОСТ Р 52931 по устойчивости:

- к климатическим воздействиям – группе В4 (диапазон температуры окружающего воздуха от 5 до 50 °С, относительная влажность не более 80 % при температуре до 35 °С, без конденсации влаги);
- к механическим воздействиям – группе N2;
- к атмосферному давлению – группе Р2.

Степень защиты по ГОСТ 14254:

- расходомера единого исполнения соответствует коду IP65;
- расходомера раздельного исполнения – коду IP65;
- блока вычислителя – коду IP54 или IP65.

1.2.9. Вид и массогабаритные характеристики составных частей расходомера приведены в Приложении А.

1.3. Метрологические характеристики

- 1.3.1. Пределы допускаемых относительных погрешностей при измерении, индикации, регистрации, хранении и передаче результатов измерения среднего объемного расхода, объема различных жидкостей при прямом и обратном направлении потока не превышают:
- $\pm 0,5$ % для расходомеров с диапазоном измерения от $Q_{\text{наим}1}$ до $Q_{\text{наиб}}$ (коэффициент перекрытия диапазона измерений 1:10);
 - $\pm 1,0$ % для расходомеров с диапазоном измерения от $Q_{\text{наим}2}$ до $Q_{\text{наиб}}$ (коэффициент перекрытия диапазона измерений 1:80).
- 1.3.2. Пределы допускаемой относительной погрешности регистрации времени наработки – $\pm 0,1$ %.

1.4. Состав

Комплект поставки изделия приведен в табл. 2.

Таблица 2

Наименование и условные обозначения	Кол-во	Прим.
Расходомер	1	Прим.1
Блок вычислителя	1	Прим.2
Источник вторичного питания =24 В	1	По заказу
Комплект монтажный		Прим.3, 4
Паспорт	1	
Эксплуатационная документация (комплект): - руководство по эксплуатации, ч. I, II; - инструкция по монтажу	1	

ПРИМЕЧАНИЯ.

1. Типоразмер расходомера и его исполнение – в соответствии с заказом.
2. Только для расходомера раздельного исполнения.
3. В комплект входят кабели питания и связи, длины кабелей – по заказу. Типовая длина кабеля для подключения к источнику вторичного питания (с наконечниками и маркировкой) – 1,5 м.
4. Для монтажа расходомера на объекте по заказу может быть поставлен набор элементов присоединительной арматуры в согласованной комплектации либо комплект арматуры «ВЗЛЕТ КПА» в сборе.

Допустимое давление поставляемой присоединительной арматуры 1,6 МПа или 2,5 МПа – по заказу.

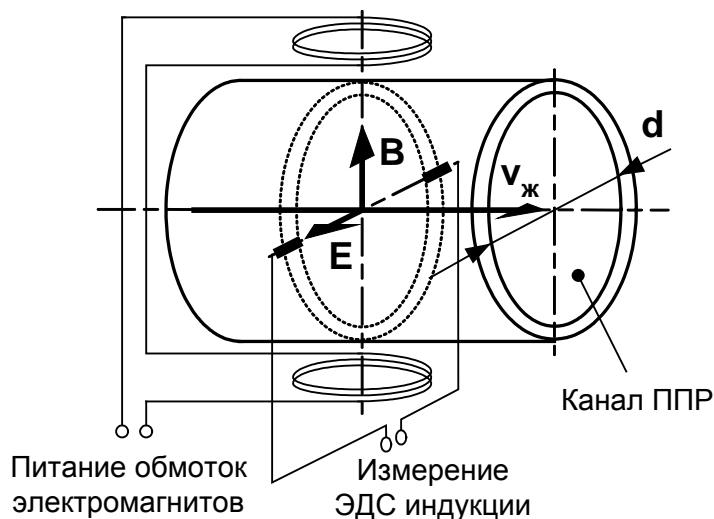
Эксплуатационная документация и карты заказа на данное изделие и другую продукцию, выпускаемую фирмой «ВЗЛЕТ», размещены на сайте по адресу www.vzljot.ru.

Там же размещен пакет программ «Универсальный просмотрщик», включающий в свой состав инструментальную программу «Монитор ВЗЛЕТ ЭМР» для работы с прибором по последовательным интерфейсам RS-232, RS-485 и интерфейсу Ethernet.

1.5. Устройство и работа

1.5.1. Принцип работы

Принцип действия электромагнитного расходомера (рис.1) основан на измерении электродвижущей силы (ЭДС) индукции, возникающей в объеме электропроводящей жидкости, движущейся в магнитном поле, создаваемом электромагнитами в сечении канала первичного преобразователя расхода (ППР).



ППР – первичный преобразователь расхода; B – вектор магнитной индукции; E – вектор электродвижущей силы (ЭДС) индукции; $v_{ж}$ – вектор скорости жидкости

Рис. 1. Принцип действия расходомера.

ППР представляет собой полый магнитопроницаемый цилиндр, снаружи которого размещены обмотки электромагнита. Внутренняя поверхность цилиндра имеет электроизолирующее покрытие. Для съема измерительного сигнала в стенках цилиндра диаметрально расположены два электрода, контактирующие с контролируемой жидкостью.

ЭДС индукции E пропорциональна средней скорости потока жидкости $v_{ж}$, расстоянию между электродами d (внутреннему диаметру ППР) и магнитной индукции B :

$$E = k \cdot B \cdot d \cdot v_{ж},$$

где k – коэффициент пропорциональности.

Для данного типоразмера ППР B и d – величины постоянные. Значение ЭДС не зависит от температуры, вязкости, а также и проводимости жидкости при условии, что проводимость не меньше указанной в технических характеристиках расходомера.

Расход контролируемой жидкости Q с учетом формулы для ЭДС определяется следующим образом:

$$Q = \frac{\pi \cdot d^2}{4} \cdot v_{ж} = \frac{\pi \cdot d}{4 \cdot k \cdot B} \cdot E.$$

Объем жидкости V , прошедшей через канал ППР за интервал времени T , рассчитывается по формуле:

$$V = \int_0^T Q(t) \cdot dt.$$

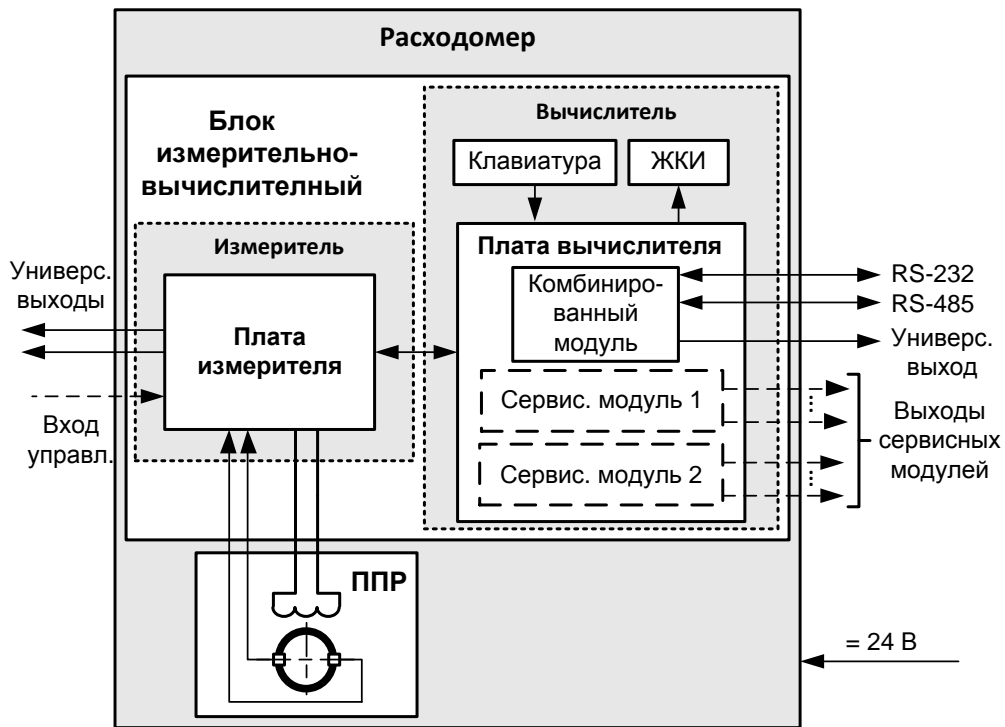
1.5.2. Устройство

1.5.2.1. Расходомер-счетчик электромагнитный «ВЗЛЕТ ЭМ» состоит из первичного преобразователя расхода и вторичного преобразователя, который в свою очередь состоит из измерителя и вычислителя.

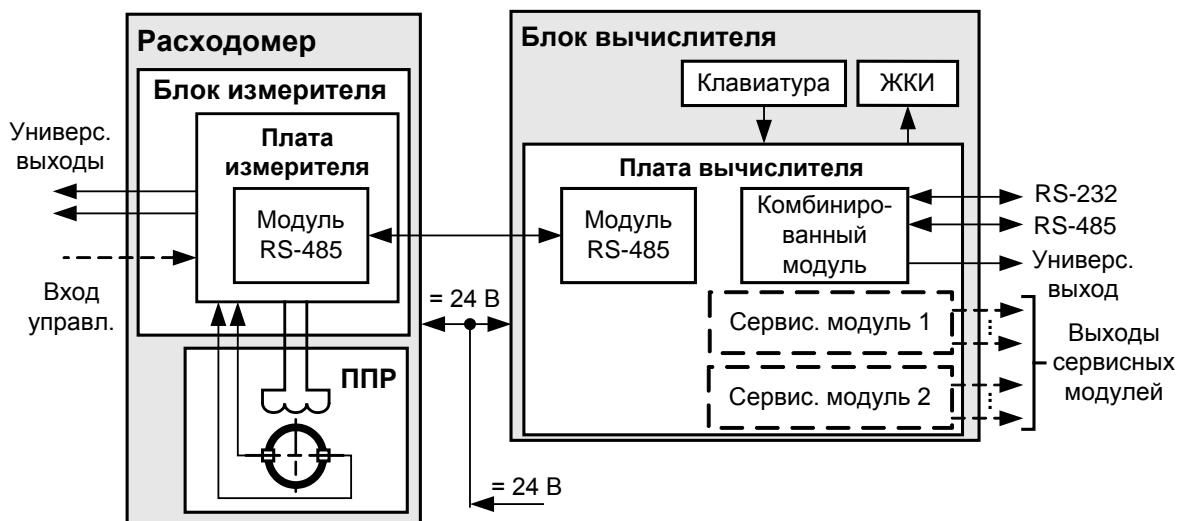
Возможны единое и раздельное исполнения расходомера (рис.2). В едином исполнении первичный и вторичный преобразователи конструктивно объединены. В раздельном исполнении вычислитель выполнен в виде отдельного блока с индикатором и клавиатурой, который может быть размещен на удалении от расходомера в удобном для пользователя месте.

1.5.2.2. Измеритель обеспечивает:

- питание обмоток ППР;
- прием и обработку измерительного сигнала (ЭДС индукции), определение среднего объемного расхода при любом направлении потока;
- определение объема жидкости нарастающим итогом отдельно для прямого и обратного направления потока, их сумм с учетом и без учета направления потока;
- преобразование измеренного значения среднего расхода в последовательность выходных импульсных сигналов;
- определение направления потока и выдачу сигнала направления потока в виде уровня логического сигнала;
- дозирование предварительно заданного значения объема жидкости или дозирование в режиме «старт-стоп» по внешнему сигналу (через вход управления) или команде от вычислителя;
- связь по внутреннему интерфейсу с вычислителем. Длина кабеля связи при раздельном исполнении – до 1200 м;
- определение времени наработки нарастающим итогом;
- диагностику работы расходомера;
- хранение установочных данных и параметров накопления, а также защиту их от несанкционированного доступа.



а) единое исполнение



б) раздельное исполнение

ППР – первичный преобразователь расхода; ЖКИ – жидкокристаллический индикатор; ИВП – источник вторичного питания.

Рис. 2. Структурная схема электромагнитного расходомера.

1.5.2.3. Вычислитель обеспечивает:

- индикацию результатов измерения и установочных параметров, а также доступ к настроечным параметрам и их модификацию;
- вывод результатов измерения в виде токового, частотно-импульсных или логических сигналов;
- вывод измерительной, диагностической, установочной, архивной и другой информации через последовательный интерфейс RS-232 или RS-485, а также через интерфейс Ethernet;
- сохранение в энергонезависимой памяти результатов измерений и установочных параметров;
- управление дозированием предварительно заданного значения объема жидкости или дозированием в режиме «старт-стоп»;
- автоматический контроль и индикацию наличия нештатных ситуаций и отказов, а также запись в соответствующие журналы их вида и длительности;
- защиту архивных и установочных данных от несанкционированного доступа.

1.5.3. Режимы работы

1.5.3.1. Расходомер имеет три режима работы:

- НАСТРОЙКА – режим настройки и поверки;
- СЕРВИС – режим подготовки к эксплуатации;
- РАБОТА – эксплуатационный режим (режим пользователя).

Режимы работы задаются переключками в виде комбинации наличия / отсутствия замыкания контактных пар J5 и J6 на плате измерителя (рис.А.6) и J4 на субблоке вычислителя (рис.А.10).

Соответствие комбинаций режимам работы приведено в табл.3, где «+» – наличие замыкания контактной пары переключкой, а «-» – отсутствие замыкания.

Таблица 3

Наименование режима	Контактная пара			Назначение режима
	Вычислитель	Измеритель		
	J4	J5	J6	
НАСТРОЙКА	-	+	-	Настройка и поверка
СЕРВИС	+	-	+	Подготовка к эксплуатации
РАБОТА	-	-	-	Эксплуатация

Режимы отличаются уровнем доступа к информации (индицируемой на дисплее и/или передаваемой по интерфейсам RS-232/RS-485, Ethernet) и возможностями по изменению установочных параметров расходомера.

Наибольшими возможностями обладает режим НАСТРОЙКА. В этом режиме индицируются все параметры и возможна модификация всех установочных параметров. Наименьшими возможностями обладает режим РАБОТА.

1.5.3.2. Режим РАБОТА – это режим эксплуатации расходомера на объекте. В режиме РАБОТА пользователь имеет возможность просматривать:

- а) измеряемые значения параметров: объемного расхода, объемов, накопленных при прямом и обратном направлении потока, а также их сумм с учетом и без учета знака;
- б) содержимое архивов и журналов;
- в) конфигурационные параметры: режим перехода приборных часов на зимнее / летнее время, типы установленных сервисных модулей внешних связей и характеристики выходов;
- г) параметры работы:
 - показания часов реального времени;
 - параметры связи по интерфейсам RS-232 (RS-485), Ethernet.

В режиме РАБОТА пользователь имеет возможность:

- а) включать режим дозирования и управлять прибором в этом режиме:
 - задавать значения доз для дозатора;
 - выполнять процедуру дозирования.
- б) устанавливать параметры работы по интерфейсам RS-232 (RS-485), Ethernet: сетевой адрес прибора, скорость работы, длительность задержки и паузы, MAC-адрес, IP-адрес, IP-маску и IP-адрес шлюза.

1.5.3.3. Режим СЕРВИС – это режим подготовки расходомера к эксплуатации на объекте.

В режиме СЕРВИС дополнительно (по отношению к режиму РАБОТА) возможно просматривать и изменять:

- параметры входа управления и универсальных выходов измерителя;
- параметры выходов сервисных модулей вычислителя;
- константу фильтра сигнала расхода и параметры автомата установки расхода;
- настройки интервального архива;
- показания приборных часов;
- единицы измерения расхода (объема) [$\text{м}^3/\text{ч}$; л/мин; л/с (м^3 ; л)];
- режим перехода приборных часов на зимнее / летнее время.

1.5.3.4. В режиме НАСТРОЙКА возможно просматривать и модифицировать все параметры без исключения.

В этом режиме производится настройка прибора в процессе производства и юстировка (калибровка) при поверке.

В режиме НАСТРОЙКА возможна также очистка архивов и журналов (за исключением «Журнала режимов») и обнуление значений накопленного объема.

1.5.3.5. Модификация установочных параметров, доступных в режимах СЕРВИС и РАБОТА, не влияет на метрологические характеристики прибора и может производиться при необходимости на объекте.

Параметры настройки и калибровки расходомера в режимах СЕРВИС и РАБОТА недоступны.

1.5.4. Внешние связи

1.5.4.1. Последовательные интерфейсы

Последовательные интерфейсы RS-232, RS-485 и интерфейс Ethernet позволяют управлять прибором, считывать измерительную, архивную, установочную и диагностическую информацию, модифицировать установочные параметры. Последовательные интерфейсы поддерживают протокол ModBus (RTU ModBus и ASCII ModBus), принятый в качестве стандартного в приборах фирмы «ВЗЛЕТ».

Последовательный интерфейс RS-232 может использоваться для непосредственной связи с персональным компьютером (ПК):

- по кабелю (при длине линии связи до 12 м);
- по телефонной линии (с помощью телефонного модема);
- по радиоканалу (с помощью радиомодема).

Дальность связи по телефонной линии или радиоканалу определяется их характеристиками.

Последовательный интерфейс RS-485 обеспечивает связь по кабелю в группе из нескольких абонентов, одним из которых может быть ПК, при длине линии связи до 1200 м. При наличии в группе приборов разных производителей для взаимного согласования протоколов обмена может использоваться адаптер сетевых протоколов «ВЗЛЕТ АС» АСПВ-010.

Скорость обмена по интерфейсам RS-232 и RS-485 (от 2400 до 19200 Бод), а также параметры связи устанавливаются программно.

ВНИМАНИЕ ! Не допускается одновременное подключение и использование интерфейсов RS-232 и RS-485.

Интерфейс Ethernet используется для связи приборов в локальной сети, а также может использоваться для обмена данными через Интернет между приборами локальной сети и удаленным компьютером (компьютерами). Обмен осуществляется через шлюз локальной сети, имеющий собственный (глобальный) IP-адрес.

При обмене данные упаковываются в стек протоколов Ethernet / IP / UDP / TFTP / ModBus. Поддерживается также протокол ARP (Ethernet / ARP), который используется для определения MAC-адреса узла по IP-адресу запроса.

1.5.4.2. Вход управления

Назначение входа управления задается установками:

- **Старт дозирования** – включение дозирования заданного значения дозы по сигналу управления;
- **Режим «Старт-Стоп»** – включение и выключение дозирования по сигналу управления.

Схема цепи входа управления, а также параметры управляющего сигнала приведены в Приложении Б.

1.5.4.3. Измеритель и вычислитель имеют гальванически развязанные выходы, универсальные как по возможному режиму работы (частотный, импульсный или логический), так и возможному назначению. Тип (режим работы) выходов, назначение, а также параметры их работы задаются программно при выпуске из производства в соответствии с заказом либо на объекте при вводе в эксплуатацию.

Схема окончного каскада выходов и описание его режимов работы приведены в Приложении Б.

1.5.4.4. Универсальные выходы измерителя

Измеритель имеет два гальванически развязанных универсальных выхода №1 и №2, назначение выходов в различных режимах задается установками, приведенными в табл.4.

Таблица 4. Назначения универсальных выходов измерителя

Режим работы выхода	Обозначение на дисплее	Условие формирования сигнала / изменения состояния на выходе
Частотный	Q-	Расход при обратном (отрицательном) направлении потока
	Q+	Расход при прямом (положительном) направлении потока
	 Q 	Расход при любом направлении потока
Импульсный	Имп. дозатора	Импульсный сигнал по окончанию дозирования
	V-	Объем при обратном направлении потока
	V+	Объем при прямом направлении потока
	 V 	Объем при любом направлении потока
Логический	Сет. пит.	Отсутствие сетевого питания
	Поток (тепл.)	Изменение направления потока жидкости при использовании расходомера для теплоучета
	Реле доз.	Окончание дозирования
	НС	Наличие НС
	Q > Q_{наиб}	Превышение значения Q _{наиб}
	Поток	Изменение направления потока жидкости в трубопроводе

В импульсном и частотном режимах выходы могут использоваться для вывода результатов измерения в виде импульсной последовательности типа «меандр» со скважностью 2 и нормированным весом импульсов. Предельная частота следования импульсов 2000 Гц.

Константа преобразования выхода K_p (имп/л), определяющая вес импульса, может устанавливаться в пределах от 0,0001 до 200 000 с минимальным дискретом 0,0001. Для определения значения K_p с учетом максимального значения расхода в трубопроводе, где будет устанавливаться расходомер, а также частотных свойств приемника импульсного сигнала можно воспользоваться формулой:

$$K_p [\text{имп/л}] \leq \frac{3,6 \cdot F}{Q_{\text{макс}}} = \frac{1,8 \cdot 10^3}{Q_{\text{макс}} \cdot \tau_{\text{и}}},$$

где $Q_{\text{макс}}$ – максимальный эксплуатационный расход в трубопроводе, м³/ч;

F – максимально допустимая для приемника частота следования импульсов расходомера, Гц;

$\tau_{\text{и}} = \frac{T_{\text{и}}}{2}$ – минимально допустимая для приемника длительность импульсов расходомера, мс;

$T_{\text{и}}$ – период следования импульсов на выходе расходомера, мс.

По умолчанию при выпуске из производства для выхода №1 устанавливается частотный режим работы и значение K_p , указанное в табл.5, что соответствует частоте около 1500 Гц при $Q_{\text{наиб}}$.

Таблица 5

D_y , мм	10	15	20	25	32	40	50	65	80	100	150	200	300
K_p , имп/л	1600	700	400	250	160	100	65	40	25	15	7	4	1,7

- В частотном режиме частота следования пропорциональна среднему объемному расходу, измеренному в течение предыдущих 80 мс.

При работе в частотном режиме задается значение K_p , а также значения параметров **Максимальная частота (Fмакс)** и **Аварийная частота (Fавар)**.

Максимальная частота – частота на выходе при максимальном расходе в данном трубопроводе. Превышение на выходе значения **Максимальной частоты** диагностируется в расходомере как нештатная ситуация, т.е. заданное для данного выхода значение K_p некорректно.

Аварийная частота – частота следования импульсной последовательности (не более 2000 Гц), которая будет формироваться на выходе в случае, если измеренное значение расхода превышает

ет значение $Q_{\text{наиб}}$ для данного D_y расходомера. Заданное значение **Аварийной частоты** должно быть не меньше заданного значения **Максимальной частоты** для данного выхода. Для отключения функции формирования на выходе аварийной частоты необходимо задать значение **Аварийной частоты**, равное 0.

Назначение выхода в частотном режиме задается установками, приведенными в табл.4.

При установке $|Q|$ (расход по модулю) импульсная последовательность с частотой следования, пропорциональной измеренному значению расхода, формируется на выходе при любом направлении потока, при установке **Q+** – только при прямом направлении потока, **Q-** – только при обратном направлении.

- В импульсном режиме работы в течение секунды на выход поступает пачка импульсов, количество которых с учетом веса импульса соответствует объему, измеренному за предыдущую секунду.

При работе в импульсном режиме задается значение **Ки** (величины, равной $1/K_p$) и период импульсов **Тимп**.

Период импульсов **Тимп** – период следования импульсов в пачке; может быть задано значение от 1 до 1000 мс.

Назначение выхода в импульсном режиме задается установками, приведенными в табл.4. При установке $|V|$ (объем по модулю) импульсы, количество которых пропорционально измеренному значению объема, поступают на выход при любом направлении потока, при установке **V+** – только при прямом направлении потока и **V-** – только при обратном направлении.

При установке **Имп. дозатора** (импульс дозатора) в момент окончания дозирования на выход выдается один импульс.

- В логическом режиме на выходе наличие события (или его определенному состоянию) соответствует один уровень электрического сигнала, а отсутствию события (или иному его состоянию) – другой уровень сигнала.

Программно для выхода в логическом режиме задается **Акт. уровень** (активный уровень), т.е. уровень сигнала (высокий или низкий), соответствующий наличию события. Электрические параметры уровней сигнала приведены в Приложении Б.

Назначение выхода в логическом режиме задается установками, приведенными в табл.4:

- **Поток** – уровень сигнала на выходе изменяется без задержки при изменении направления потока в трубопроводе;
- **Q > Q_{наиб}** – уровень сигнала на выходе изменится, если измеренное значение расхода превысит значение $Q_{\text{наиб}}$ для данного D_y расходомера;
- **НС** – уровень сигнала на выходе изменится при возникновении любой нештатной ситуации, диагностируемой прибором;

- **Реле доз.** – уровень сигнала на выходе изменяется в момент начала и окончания дозирования;
- **Поток (тепл.)** – уровень сигнала на выходе изменяется с задержкой при изменении направления потока в трубопроводе; длительность задержки от 1 до 60 мин может задаваться пользователем по интерфейсу;
- **Сет. пит.** – при наличии напряжения питания на выходе формируется высокий уровень сигнала, при пропадании питания напряжение на выходе отсутствует.

1.5.4.5. Универсальные выходы вычислителя

Вычислитель в зависимости от количества установленных сервисных модулей универсальных выходов (см. п.1.5.6.3) может иметь от 1 до 9 гальванически развязанных универсальных выходов. Режимы работы, назначения универсальных выходов, а также параметры выходных сигналов задаются программно. Схема оконечного каскада выходов и описание его режимов работы приведено в Приложении Б.

Возможные назначения выходов в различных режимах приведены в табл.6.

Таблица 6. Назначения универсальных выходов вычислителя

Режим работы выхода	Обозначение на дисплее	Условие формирования сигнала / изменения состояния на выходе
Частотный	Q	Расход при любом направлении потока
	Q–	Расход при обратном (отрицательном) направлении потока
	Q+	Расход при прямом (положительном) направлении потока
	Нет	Выход закрыт
Импульсный	Имп. доз	Импульсный сигнал по окончании дозирования
	V	Объем при любом направлении потока
	V–	Объем при обратном направлении потока
	V+	Объем при прямом направлении потока
Логический	Нет	Выход закрыт
	Дозатор	Окончание дозирования
	Напр. потока	Изменение направления потока на обратное
	Нет	Выход закрыт

- В частотном режиме работы на открытый выход выдается импульсная последовательность типа «меандр» со скважностью 2, частота следования которой пропорциональна текущему значению расхода. Возможно масштабирование работы частотного выхода путем программной установки в соответствующем меню нижнего и верхнего пороговых значений расхода, соответствующих значениям частоты 0 и 3000 Гц на выходе.

- В импульсном режиме работы количество импульсов в пачке (типа «меандр» со скважностью 2), поступающих на открытый выход каждую секунду, соответствует значению объема, измеренному за предыдущую секунду. Максимальная частота следования – 500 Гц.
- Для правильной работы универсальных выходов в частотном или импульсном режиме в расходомере предусмотрена процедура автоматического расчета коэффициента K_p (имп/м³, имп/л) или K_v (м³/имп, л/имп) соответственно.

Расчет K_p производится по заданным пользователем значениям $Q_{вп}$ и $Q_{нп}$ и максимальному значению частоты $F_{макс}$, расчет K_v – по заданным $Q_{вп}$ и длительности выходного импульса τ в диапазоне от 1 до 500 мс.

Если расчетное значение K_p (K_v) по каким-либо соображениям не устраивает пользователя, то он может установить другое меньшее (большее) значение. При этом значения $Q_{вп}$, $Q_{нп}$ и $F_{макс}$ ($Q_{вп}$ и τ) не меняются.

При неправильно с учетом частоты (длительности импульса) установленном значении K_p (K_v) появится сообщение о нештатной ситуации.

В частотном режиме сообщение о нештатной ситуации появится также при частоте следования импульсов больше заданной пользователем.

- В логическом режиме на выходе наличие события (или его определенному состоянию) соответствует один уровень электрического сигнала, а отсутствию события (или иному его состоянию) – другой уровень сигнала.

Программно для логического режима задается **Актив. ур.** (активный уровень), т.е. уровень сигнала (**высокий** или **низкий**), соответствующий наличию события. Электрические параметры уровня сигнала приведены в Приложении Б.

- При проведении дозирования параметры сигнала, поступающего на выход вычислителя, определяются режимом работы универсального выхода (импульсный или логический).

Если универсальный выход работает в импульсном режиме, то на выход вычислителя по окончании дозирования подается один импульс заданной длительности.

Если универсальный выход работает в логическом режиме, то уровень сигнала на выходе изменяется в момент начала и момент окончания дозирования.

1.5.4.6. Токовый выход

Гальванически развязанный токовый выход вычислителя может работать в одном из трех диапазонов: (0-5) мА, (0-20) мА или (4-20) мА.

Номинальная статическая характеристика токового выхода

$$Q_V = Q_{\text{нп}} + (Q_{\text{вп}} - Q_{\text{нп}}) \cdot \frac{I_{\text{вых}} - I_{\text{мин}}}{I_{\text{макс}} - I_{\text{мин}}},$$

где Q_V – измеренное значение расхода ($\text{м}^3/\text{ч}$; $\text{м}^3/\text{с}$ л/мин; л/с);

$Q_{\text{нп}}$ – заданное значение нижнего порога по токовому выходу, соответствующее $I_{\text{мин}}$, $\text{м}^3/\text{ч}$; $\text{м}^3/\text{с}$; л/мин; л/с;

$Q_{\text{вп}}$ – заданное значение верхнего порога по токовому выходу, соответствующее $I_{\text{макс}}$, $\text{м}^3/\text{ч}$; $\text{м}^3/\text{с}$; л/мин; л/с;

$I_{\text{вых}}$ – значение выходного токового сигнала, соответствующее измеренному значению расхода, мА;

$I_{\text{макс}}$ – максимальное значение диапазона работы токового выхода (5 или 20), мА;

$I_{\text{мин}}$ – минимальное значение диапазона работы токового выхода (0 или 4), мА.

Программно для токового выхода задаются диапазон работы и значения уставок, а также назначение. При установке назначения $|Q|$ – ток, пропорциональный измеренному значению расхода, подается на выход при любом направлении потока, при установке $Q+$ – только при прямом направлении потока, при установке $Q-$ – при обратном направлении.

Токовый выход в диапазонах работы (0-20) мА или (4-20) мА может работать на нагрузку сопротивлением до 1 кОм, в диапазоне (0-5) мА – до 2,5 кОм.

Допустимая длина кабеля связи по токовому выходу определяется сопротивлением линии связи. При этом сумма входного сопротивления приемника токового сигнала и сопротивления линии связи не должна превышать указанного сопротивления нагрузки.

1.5.5. Регистрация результатов работы

1.5.5.1. Результаты измерений и вычислений записываются во внутренние архивы: часовой, суточный, месячный и архив дозатора, а также могут записываться в интервальный архив.

Часовой, суточный и месячный архивы имеют одинаковую структуру. Глубина архивов составляет:

- часового – 1440 записей (предыдущих часов);
- суточного – 60 записей (предыдущих суток);
- месячного – 48 записей (предыдущих месяцев).

В одной записи фиксируются значения следующих параметров:

- **V+** – объем за интервал архивирования, измеренный при прямом направлении потока, м³ (л);
- **V-** – объем за интервал архивирования, измеренный при обратном направлении потока, м³ (л);
- **ΣV** – суммарный объем за интервал архивирования с учетом направления потока, м³ (л);
- **|V|** – суммарный объем за интервал архивирования без учета направления потока, м³ (л);
- **Tпр** – время простоя (фиксируется в секундах для часового архива, часах и минутах – для суточного и месячного архивов).

Также фиксируется слово состояния, содержащее коды нестандартных ситуаций и отказов, возникших в течение интервала архивирования.

Индикация значений архивируемых параметров сопровождается:

- в интервальном и часовом архиве – датой и временем сохранения архивной записи (час:мин:сек);
- в суточном архиве – датой;
- в месячном архиве – месяцем и годом.

Для каждого архива предусмотрена процедура поиска требуемой архивной записи.

1.5.5.2. Интервальный архив может содержать до 14400 записей. Длительность интервала архивирования может задаваться в диапазоне от 5 с до 120 мин. В отличие от часового, суточного и месячного архивов в перечень архивируемых параметров интервального архива не входит время **Tпр**.

1.5.5.3. Архив дозатора предназначен для фиксации результатов измерений в режиме дозирования и может содержать до 512 записей. Каждая запись содержит следующие параметры:

- дату и время начала дозирования;
- **Vз** – заданное значение дозы, м³ (л);
- **Vд** – измеренное значение дозы, м³ (л);

- **Тд** – время набора дозы, с;
- дату и время окончания набора дозы;
- **Qср** – средний объемный расход в процессе дозирования, м³/ч (м³/сек, л/мин, л/сек).

1.5.5.4. Нештатные ситуации, ошибки и отказы, возникающие в процессе работы расходомера, фиксируются в журнале НС. Журнал может содержать до 60 записей.

В журнале НС фиксируется:

- номер записи;
- наименование нештатной ситуации (ошибки, отказа);
- дата и время возникновения нештатной ситуации (ошибки, отказа);
- дата и время окончания нештатной ситуации (ошибки, отказа).

1.5.5.5. Факт модификации значений установочных параметров фиксируется в журнале пользователя, который может содержать до 1000 записей.

В журнале фиксируется:

- номер записи;
- дата и время произведенной модификации;
- обозначение модифицируемого параметра;
- значение параметра до модификации;
- значение параметра после модификации.

1.5.5.6. Изменение режима работы прибора фиксируется в журнале режимов, который может содержать до 512 записей.

В журнале фиксируется:

- номер записи;
- наименование текущего режима;
- дата и время установления режима.

В журналах пользователя и режимов предусмотрена процедура поиска требуемой записи по ее номеру.

1.5.6. Конструкция

1.5.6.1 Проточная часть расходомера, в зависимости от вида присоединения к трубопроводу, выполняется в разных конструктивах:

- под присоединение типа «сэндвич» (D_y10-D_y150), когда ППР с помощью шпилек зажимается между двумя фланцами, приваренными к концам трубопровода в месте врезки расходомера (рис.А.1 – А.3);
- фланцовой (D_y25-D_y300), когда фланцы ППР крепятся болтами к ответным фланцам трубопровода (рис.А.4, А.5).

Внутренняя поверхность проточной части в зависимости от назначения расходомера может футероваться различными материалами: фторопластом, полиуретаном и др.

На торцевые поверхности ППР под присоединение типа «сэндвич» с футеровкой фторопластом для предохранения ее в процессе монтажа и эксплуатации могут устанавливаться защитные кольца.

Конструктивные элементы защитных колец на торцевых поверхностях фланцованных ППР при монтаже в пластиковые (металлопластиковые) трубопроводы обеспечивают также электрический контакт расходомера с измеряемой жидкостью.

1.5.6.2. Корпус электронного блока расходомера и кожух ППР со стойкой выполнены из металла. Возможен разворот электронного блока расходомера вокруг оси стойки на $\pm 90^\circ$ или 180° по заказу при выпуске из производства.

1.5.6.3. Электронный блок расходомера единого исполнения (блок измерительно-вычислительный) состоит из трех конструктивных модулей (частей): лицевой части – модуля вычислителя, средней части – модуля встроенного источника питания и основания – монтажного модуля (рис.А.1).

- ◆ Модуль вычислителя содержит плату вычислителя. На передней панели корпуса модуля находятся жидкокристаллический индикатор и клавиатура. ЖКИ обеспечивает вывод четырех строк алфавитно-цифровой информации при 20 символах в строке.

На плате вычислителя установлен электронный комбинированный модуль внешних связей (интерфейсов RS-232, RS-485 и универсального выхода 0). Модуль снабжен контактными парами для установки режима работы расходомера, режима работы оконечного каскада универсального выхода и разъемами для подключения кабелей связи с внешними устройствами.

Кроме того, на плате вычислителя имеются два слота расширения (разъема) для установки по заказу дополнительно одного или двух электронных сервисных модулей внешних связей различных типов. Сервисные модули имеют разъемы для подключения кабелей связи с внешними устройствами, а сервисные модули универсальных выходов – еще и контактные пары для установки режимов работы оконечных каскадов.

Возможные комбинации установки сервисных модулей внешних связей и нумерация выходов в зависимости от места установки модуля (слота расширения) приведены в табл.7.

Таблица 7

Наименование модуля	№ слота	№ выхода	Возможные комбинации модулей						
Сервисный модуль универсальных выходов	1	1...4	–	–	–	×	×	×	×
	2	5...8	–	–	–	–	–	–	×
Сервисный модуль токового выхода	1	1	×	–	×	–	–	–	–
	2	2	–	–	–	–	×	–	–
Сервисный модуль Ethernet	2	2	–	×	×	–	–	×	–
Комбинированный модуль	–	0	×	×	×	×	×	×	×

- ◆ Модуль встроенного источника питания (ВИП) соединяется с модулем вычислителя электрически многожильным шлейфом и конструктивно винтами со стороны модуля ВИП, образуя субблок вычислителя.

Доступ к коммутационным элементам электронных модулей, установленным на плате вычислителя, осуществляется со стороны модуля ВИП (рис.А.10).

- ◆ Монтажный модуль содержит плату измерителя с контактными парами установки режима работы расходомера. На плате также расположены контактные колодки двух универсальных выходов и контактные пары для установки режима работы оконечного каскада универсальных выходов. По заказу возможна установка контактной колодки входа управления.

Монтажный модуль соединяется с субблоком вычислителя электрически многожильным шлейфом и конструктивно – винтами со стороны лицевой панели, образуя блок измерительно-вычислительный.

На боковой плоскости корпуса монтажного модуля расположены гермовводы типоразмера Pg7 для ввода кабеля питания и кабелей связи, подключаемых к расходомеру.

Клеммой защитного заземления расходомера служит винт на блоке, к которому крепятся электрические проводники для соединения с ответными фланцами трубопровода.

- 1.5.6.4. Электронный блок расходомера отдельного исполнения (блок измерителя) имеет монолитный корпус с крышкой, в котором размещена плата измерителя. На плате измерителя дополнительно установлен электронный модуль внутреннего интерфейса RS-485 для связи с блоком вычислителя.
- 1.5.6.5. Блок вычислителя расходомера отдельного исполнения выполнен в конструктиве электронного блока расходомера единого исполнения (рис.А.7). Блок вычислителя содержит платы вычислителя и встроенного источника питания. На плату вычислителя дополнительно установлен электронный модуль внутреннего интерфейса RS-485 для связи с платой измерителя расходомера.

На задней стенке корпуса блока вычислителя установлены кронштейны, обеспечивающие его крепление на DIN-рейку на объекте эксплуатации (рис.А.9).

По заказу на блок вычислителя может быть установлен внешний разъем интерфейса RS-232 (рис.А.8), подсоединяемый шлейфом к разъему интерфейса RS-232 комбинированного модуля.

1.5.7. Виды исполнений

Виды исполнений по конструкции расходомера:

- ЭКСПЕРТ – 8xx** – единое;
- ЭКСПЕРТ – 9xx** – раздельное: с выносным блоком вычислителя.

Исполнения по назначению (типу контролируемой жидкости) и конструктиву проточной части:

- ЭКСПЕРТ - x 1 1 И** – износоустойчивое (для абразивных жидкостей); конструктив проточной части под присоединение типа «сэндвич», без защитных колец; футеровка – из полиуретана, электроды – из нержавеющей стали; типоразмеры D_y10-D_y150;
- ЭКСПЕРТ - x 1 2 А** – агрессивостойкое; под присоединение типа «сэндвич», наличие и материал защитных колец – по заказу; футеровка – из фторопласта, электроды – из тантала, титана или другого материала (по заказу); типоразмеры D_y10-D_y150;
- ЭКСПЕРТ - x 2 1 И** – износоустойчивое; с фланцовой проточной частью, без защитных колец; футеровка – из полиуретана, электроды – из нержавеющей стали; типоразмеры D_y25-D_y200;
- ЭКСПЕРТ - x 2 2 А** – агрессивостойкое; с фланцовой проточной частью, без защитных колец (кроме D_y200, D_y300); футеровка – из фторопласта, электроды – из тантала, титана или другого материала (по заказу); типоразмеры D_y25-D_y300.

Настройка расходомера для измерения параметров реверсивного потока выполняется по заказу.

1.6. Маркировка и пломбирование

1.6.1. На передней панели электронного блока расходомера указываются:

- наименование и обозначение прибора;
- товарный знак фирмы-изготовителя;
- знак утверждения типа средства измерения;
- вид исполнения;
- типоразмер расходомера;
- напряжение питания расходомера.

Заводской номер указан на шильдике, размещенном на корпусе электронного блока.

1.6.2. Маркировка на лицевой панели вычислителя (при отдельном исполнении) содержит его обозначение и наименование, товарный знак предприятия-изготовителя, знак утверждения типа средства измерения. Заводской номер указан на шильдике, закрепленном на корпусе вычислителя.

1.6.3. После поверки расходомера пломбируются:

- контактные пары разрешения модификации калибровочных параметров на плате измерителя и на субблоке вычислителя;
- один из винтов, скрепляющий субблок вычислителя.

1.6.4. После монтажа и проверки функционирования расходомера на объекте должны быть опломбированы контактные пары разрешения модификации функциональных параметров на плате измерителя и на субблоке вычислителя.

Кроме того, для защиты от несанкционированного доступа при эксплуатации могут быть опломбированы корпуса:

- электронного блока расходомера;
- блока вычислителя (при отдельном исполнении).

2. ИСПОЛЬЗОВАНИЕ ПО НАЗНАЧЕНИЮ

2.1. Эксплуатационные ограничения

- 2.1.1. Эксплуатация прибора должна производиться в условиях воздействующих факторов и параметров контролируемой среды, не превышающих допустимых значений, оговоренных в эксплуатационной документации.
- 2.1.2. Расходомер может устанавливаться в вертикальном, горизонтальном или наклонном трубопроводе. Наличие грязевиков или специальных фильтров не обязательно.
- 2.1.3. Точная и надежная работа расходомера обеспечивается при выполнении в месте установки расходомера следующих условий:
- отсутствует скопление воздуха (газа);
 - давление жидкости исключает газообразование в трубопроводе;
 - на входе и выходе ППР имеются прямолинейные участки трубопровода соответствующей длины с D_u , равным D_u ППР. На этих участках не должно быть никаких устройств или элементов, вызывающих изменение структуры потока жидкости;
 - весь внутренний объем канала ППР в процессе работы расходомера заполнен жидкостью;
 - напряженность внешнего магнитного поля промышленной частоты не превышает 400 А/м.

ВНИМАНИЕ ! Запрещается на всех этапах работы с ЭМР касаться руками электродов, находящихся во внутреннем канале ППР.

Рекомендации по выбору места установки и правила монтажа (демонтажа) расходомера, описание набора элементов арматуры, а также комплекта присоединительной арматуры «ВЗЛЕТ КПА» изложены в документе «Расходомер-счетчик электромагнитный «ВЗЛЕТ ЭМ». Модификация ЭКСПЕРТ. Инструкция по монтажу». ШКСД.407112.000 ИМ.

ВНИМАНИЕ ! Не допускается с ППР, футерованного фторопластом и без защитных колец, снимать стяжную шпильку (болт) и прижимные пластины на время более 10 мин.

- 2.1.4. Тип и состав контролируемой жидкости (наличие и концентрация взвесей, посторонних жидкостей и т.п.), режим работы и состояние трубопровода не должны приводить к появлению отложений, влияющих на работоспособность и метрологические характеристики расходомера.

Для обеспечения работоспособности расходомера в системе, использующей угольный фильтр, необходимо следить за его исправностью.

- 2.1.5. Необходимость защитного заземления прибора определяется в соответствии с требованиями главы 1.7 «Правил устройства электроустановок» в зависимости от напряжения питания и условий размещения прибора.
- 2.1.6. Молниезащита объекта размещения прибора, выполненная в соответствии с «Инструкцией по устройству молниезащиты зданий, сооружений и промышленных коммуникаций» СО153-34.21.122-2003 (утвержденной Приказом Минэнерго России №280 от 30.06.2003), предохраняет прибор от выхода из строя при наличии молниевых разрядов.
- 2.1.7. Требования к условиям эксплуатации и выбору места монтажа, приведенные в настоящей эксплуатационной документации, учитывают наиболее типичные внешние факторы, влияющие на работу расходомера.

На объекте эксплуатации могут существовать или возникнуть в процессе его эксплуатации внешние факторы, не поддающиеся предварительному прогнозу, оценке или проверке и которые производитель не мог учесть при разработке.

В случае проявления подобных факторов следует устранить их или найти иное место эксплуатации, где данные факторы отсутствуют или не оказывают влияния на работу изделия.

2.2. Выбор типоразмера расходомера

- 2.2.1. Выбор типоразмера расходомера определяется диапазоном расходов в трубопроводе, где будет устанавливаться ЭМР. Если диапазон расходов в данном трубопроводе укладывается в диапазон расходов нескольких типоразмеров ЭМР, то определять нужный типоразмер расходомера рекомендуется исходя из заданного предельного значения потерь напора. Методика расчета потерь напора приведена в Приложении В.
- 2.2.2. Если значение D_u выбранного типоразмера ЭМР меньше значения D_u трубопровода, куда предполагается устанавливать расходомер, то для монтажа в трубопровод используются переходные конуса (конфузор и диффузор).

2.3. Подготовка к работе

2.3.1. Меры безопасности

- 2.3.1.1. К работе с расходомером допускается обслуживающий персонал, изучивший эксплуатационную документацию на изделие.
- 2.3.1.2. При подготовке изделия к использованию и в процессе эксплуатации должны соблюдаться «Правила технической эксплуатации электроустановок потребителей» и «Межотраслевые правила по охране труда (Правила безопасности) при эксплуатации электроустановок».
- 2.3.1.3. При проведении работ с расходомером опасными факторами для человека являются:
- переменное напряжение (с действующим значением до 264 В частотой 50 Гц);
 - давление в трубопроводе (до 2,5 МПа);
 - температура рабочей жидкости (до 150 °С);
 - другие факторы, связанные с профилем и спецификой объекта, где эксплуатируется расходомер.
- 2.3.1.4. Запрещается использовать расходомеры при давлении в трубопроводе более 2,5 МПа.
- 2.3.1.5. В процессе работ по монтажу, пусконаладке или ремонту расходомера запрещается:
- производить подключения к расходомеру, переключения режимов или замену электрорадиоэлементов при включенном питании;
 - демонтаж расходомера из трубопровода до полного снятия давления на участке трубопровода, где производятся работы;
 - использовать неисправные электрорадиоприборы, электроинструменты либо без подключения их корпусов к магистрали защитного заземления (зануления).
- 2.3.2. При вводе расходомера в эксплуатацию должно быть проверено:
- соответствие направления стрелки на корпусе расходомера направлению потока жидкости в трубопроводе;
 - соответствие длин прямолинейных участков на входе и выходе ППР по направлению потока;
 - правильность подключения расходомера и взаимодействующего оборудования в соответствии с выбранной схемой;
 - правильность заданных режимов работы выходов расходомера;
 - соответствие напряжения питания заданным техническим характеристикам.

- 2.3.3. Расходомер при первом включении или после длительного перерыва в работе готов к эксплуатации после:
- полного прекращения динамических гидравлических процессов в трубопроводе, связанных с изменением скорости и расхода жидкости (при опорожнении или заполнении трубопровода, регулировке расхода и т.п.);
 - 30-минутной промывки ППР потоком жидкости;
 - 30-минутного прогрева расходомера.
- 2.3.4. Перед вводом в эксплуатацию необходимо опломбировать расходомер и задвижки байпаса (при его наличии).

3. ТЕХНИЧЕСКОЕ ОБСЛУЖИВАНИЕ

3.1. Проверка технического состояния

3.1.1. Введенный в эксплуатацию ЭМР рекомендуется подвергать периодическому осмотру с целью контроля:

- работоспособности расходомера;
- соблюдения условий эксплуатации;
- наличия напряжения питания;
- отсутствия внешних повреждений составных частей расходомера;
- надежности электрических и механических соединений.

Периодичность осмотра зависит от условий эксплуатации, но не должна быть реже одного раза в две недели.

3.1.2. Несоблюдение условий эксплуатации расходомера в соответствии с п.1.2.8 может привести к его отказу или превышению допустимого уровня погрешности измерений.

Внешние повреждения также могут привести к превышению допустимого уровня погрешности измерений. При появлении внешних повреждений изделия или кабеля питания, связи необходимо обратиться в сервисный центр или региональное представительство для определения возможности его дальнейшей эксплуатации.

3.1.3. В процессе эксплуатации ЭМР не реже одного раза в год необходимо проводить профилактический осмотр внутреннего канала ППР на наличие загрязнений и/или отложений. Допускается наличие легкого налета, который при проведении профилактики должен сниматься с помощью чистой мягкой ветоши, смоченной в воде.

При наличии загрязнений и/или отложений другого вида либо их существенной толщины необходимо произвести очистку внутреннего канала ППР и отправить ЭМР на внеочередную поверку.

Очистку отложений в этом случае рекомендуется проводить сразу же после извлечения расходомера из трубопровода с помощью воды, чистой ветоши и неабразивных моющих средств.

3.1.4. При отправке ЭМР на поверку или в ремонт необходимо после демонтажа очистить внутренний канал ППР от отложений, образовавшихся в процессе эксплуатации, а также от остатков рабочей жидкости. **Остатки агрессивной жидкости должны быть нейтрализованы.**

При монтаже и демонтаже расходомера необходимо руководствоваться инструкцией по монтажу расходомера.

Отправка расходомера для проведения поверки либо ремонта должна производиться с паспортом расходомера. В сопроводительных документах необходимо указывать почтовые реквизиты, телефон и факс отправителя, а также способ и адрес обратной доставки.

3.2. Поверка

Расходомер-счетчик электромагнитный «ВЗЛЕТ ЭМ» проходит первичную поверку при выпуске из производства и после ремонта, периодические – в процессе эксплуатации.

Межповерочный интервал – 4 года.

Поверка расходомера производится в соответствии с разделом 5 «Методика поверки» части II настоящего руководства по эксплуатации.

4. УПАКОВКА, ХРАНЕНИЕ И ТРАНСПОРТИРОВАНИЕ

- 4.1. Расходомер «ВЗЛЕТ ЭМ» упаковывается в индивидуальную тару категории КУ-2 по ГОСТ 23170 (коробку из гофрированного картона либо деревянный ящик).

Присоединительная арматура поставляется в отдельной таре россыпью или в сборе на один или несколько комплектов.

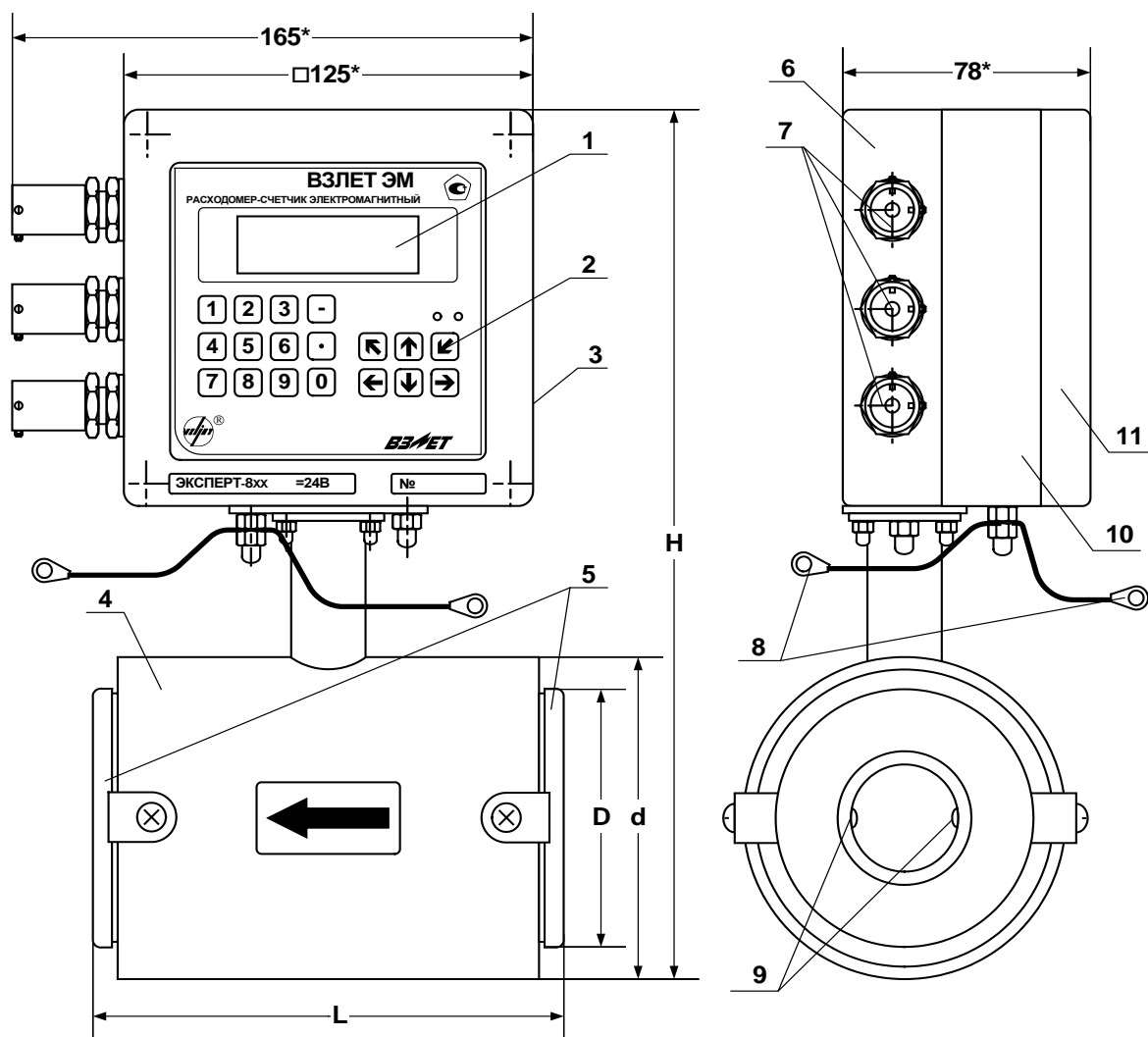
- 4.2. Хранение расходомера должно осуществляться в упаковке изготовителя в сухом отапливаемом помещении в соответствии с требованиями группы 1 по ГОСТ 15150. В помещении для хранения не должно быть токопроводящей пыли, паров кислот и щелочей, а также газов, вызывающих коррозию и разрушающих изоляцию.

Расходомер не требует специального технического обслуживания при хранении.

- 4.3. Расходомеры могут транспортироваться автомобильным, речным, железнодорожным и авиационным транспортом (кроме негерметизированных участков) при соблюдении следующих условий:

- транспортировка осуществляется в заводской таре;
- отсутствует прямое воздействие влаги;
- температура не выходит за пределы от минус 25 до 55 °С;
- влажность не превышает 95 % при температуре до 35 °С;
- вибрация в диапазоне от 10 до 500 Гц с амплитудой до 0,35 мм или ускорением до 49 м/с²;
- удары со значением пикового ускорения до 98 м/с²;
- уложенные в транспорте изделия закреплены во избежание падения и соударений.

ПРИЛОЖЕНИЕ А. Вид составных частей расходомера

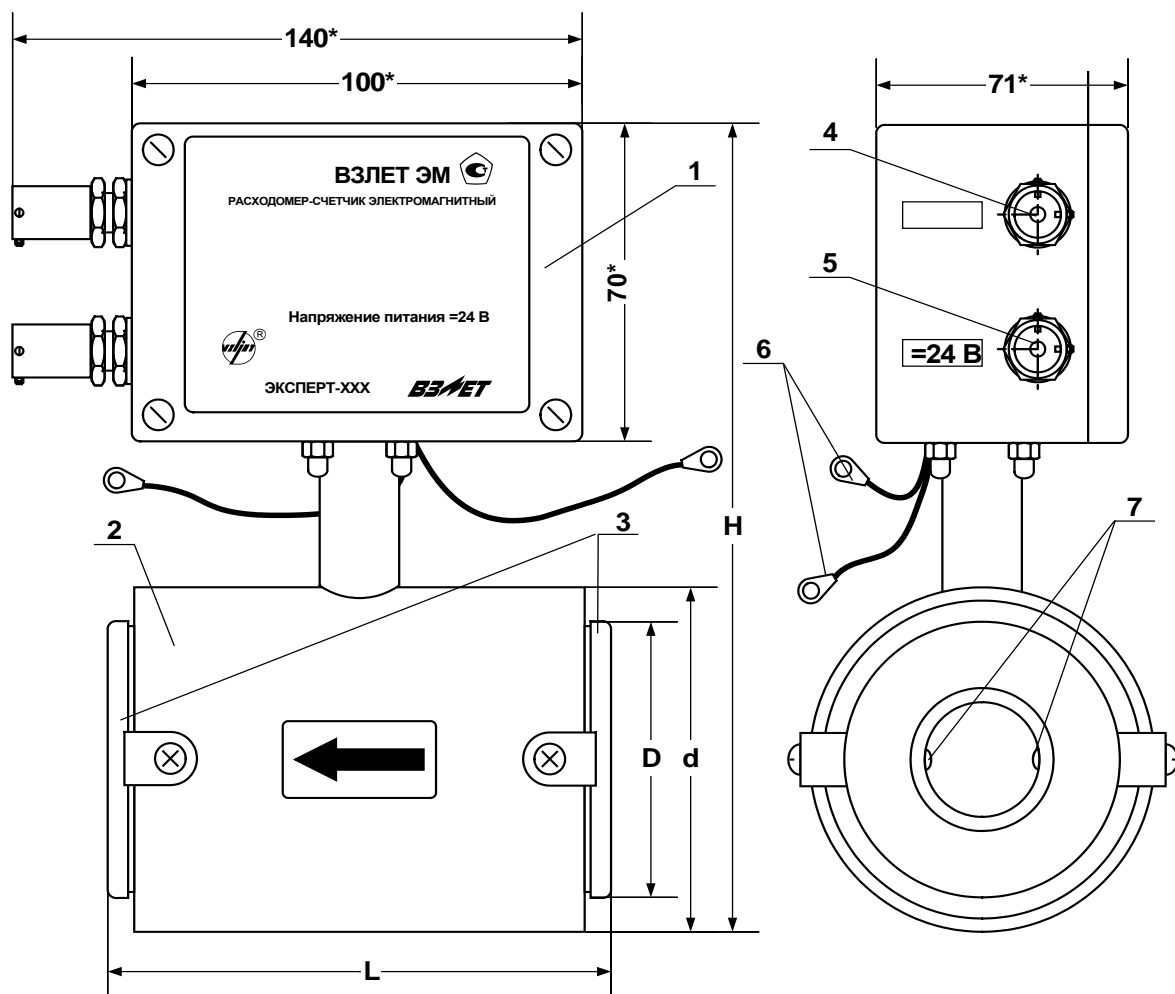


* - справочный размер

1 – индикатор; 2 – клавиатура; 3 – электронный блок (измерительно-вычислительный); 4 – первичный преобразователь расхода; 5 – защитные кольца; 6 – монтажный модуль; 7 – гермовводы кабелей связи и питания; 8 – электрические проводники для соединения корпуса ЭМР с трубопроводом; 9 – электроды; 10 – модуль встроенного источника питания; 11 – модуль вычислителя; {10+11} - субблок вычислителя.

Рис. А.1. Вид расходомера единого исполнения ЭКСПЕРТ-812А

(под присоединение типа «сэндвич» с защитными кольцами, код защиты IP65).



* - справочный размер

1 – электронный блок (измерителя); 2 – первичный преобразователь расхода; 3 – защитные кольца; 4 – гермоввод кабеля связи; 5 – гермоввод кабеля питания; 6 – электрические проводники для соединения корпуса ЭМР с трубопроводом; 7 – электроды.

Рис. А.2. Вид расходомера раздельного исполнения ЭКСПЕРТ-912А

(под присоединение типа «сэндвич» с защитными кольцами, код защиты IP67).

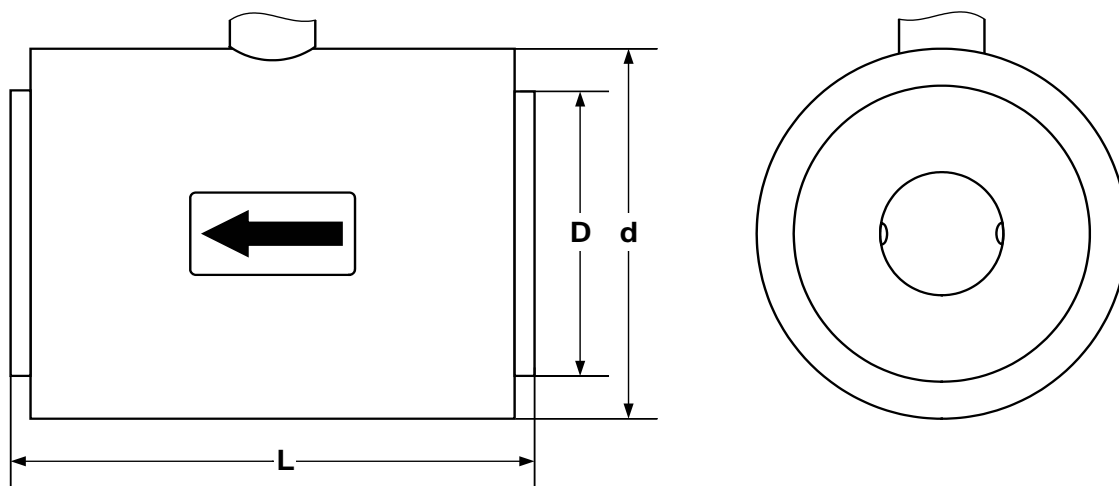


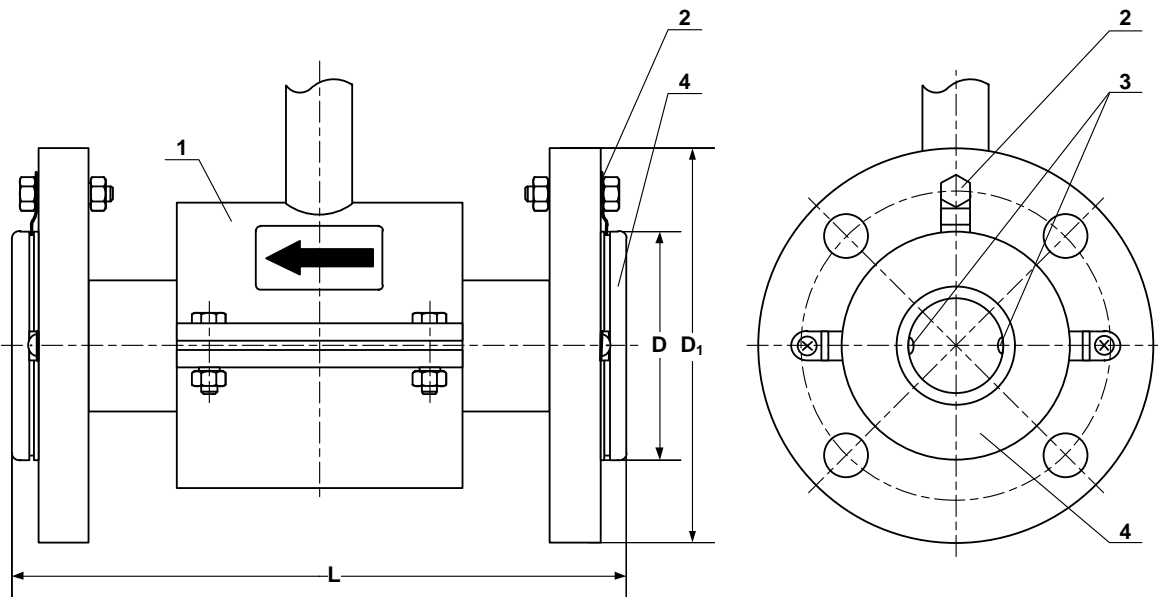
Рис. А.3. Вид ППР расходомеров ЭКСПЕРТ-х11И, ЭКСПЕРТ-х12А

(под присоединение типа «сэндвич» без защитных колец).

Таблица А.1. Массогабаритные характеристики расходомеров исполнений ЭКСПЕРТ-х11И, ЭКСПЕРТ-х12А (под присоединение типа «сэндвич» с защитными и без защитных колец).

Dy, мм	D*, мм	d*, мм	L*, мм		H*, не более, мм		Масса, не более, кг	
			с защит. кольца- ми	без защит. колец	ЭКСПЕРТ -811И, -812А	ЭКСПЕРТ -911И, -912А	ЭКСПЕРТ -811И, -812А	ЭКСПЕРТ -911И, -912А
10	34	60	93	85	225	185	1,6	1,3
15	39	60	93	85	225	185	1,6	1,3
20	50	73	113	106	238	198	2,1	1,9
25	58	73	113	106	238	198	2,2	1,9
32	65	83	123	116	248	208	2,6	2,3
40	75	89	133	126	254	214	2,9	2,7
50	87	102	153	147	267	227	3,8	3,5
65	109	121	174	167	285	245	5,0	4,8
80	120	140	174	167	305	265	6,2	5,9
100	149	159	214	208	324	284	9,8	9,6
150	202	219	233	228	384	344	16,2	15,8

* - справочный размер



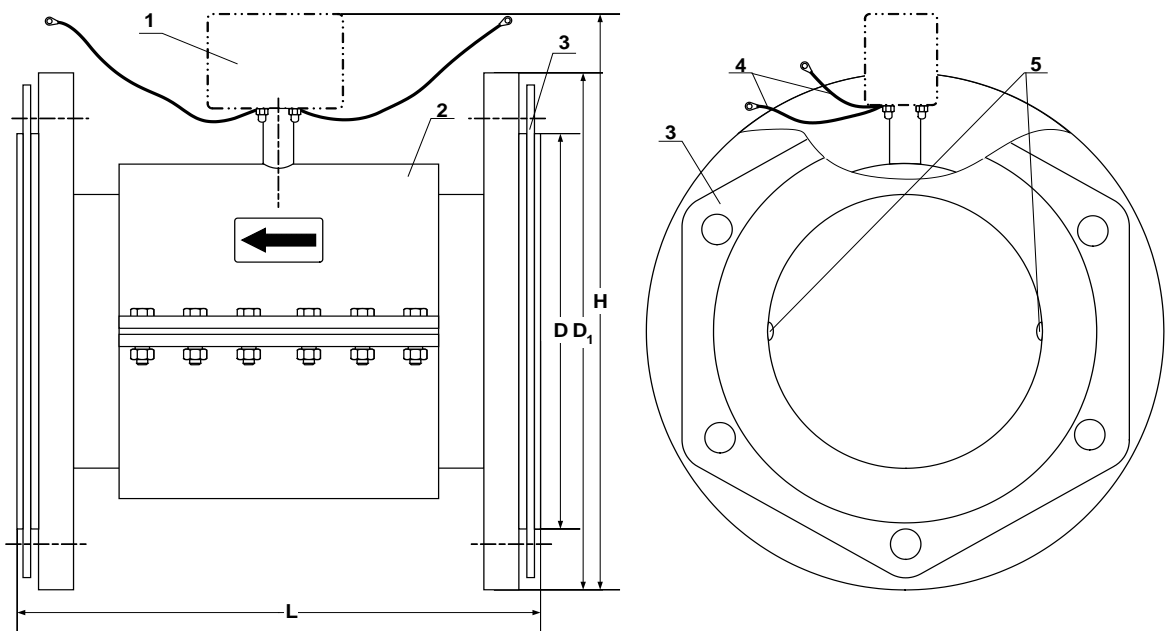
1 – первичный преобразователь расхода; 2 – дополнительный заземляющий элемент; 3 – электроды; 4 – защитные кольца.

Рис. А.4. Вид ППР расходомеров ЭКСПЕРТ-х21И, ЭКСПЕРТ-х22А (с фланцеванной проточной частью и защитными кольцами).

Таблица А.2. Массогабаритные характеристики расходомеров исполнений ЭКСПЕРТ-х21И, ЭКСПЕРТ-х22А.

Dy, мм	D*, мм	D ₁ *, мм	L*, мм	H*, не более, мм		Масса, не более, кг	
				ЭКСПЕРТ -821И, -822А	ЭКСПЕРТ -921И, -922А	ЭКСПЕРТ -821И, -822А	ЭКСПЕРТ -921И, -922А
25	57	115	158	257	217	4,4	4,1
32	65	135	202	273	233	6,1	5,8
40	75	145	202	281	241	7,3	7,0
50	87	160	203	295	255	9,2	8,9
65	109	180	220	315	275	11,4	11,4
80	120	195	230	332	292	14,4	14,1
100	149	230	252	360	320	20,3	20,0
150	203	300	324	424	384	36,7	36,4

* - справочный размер



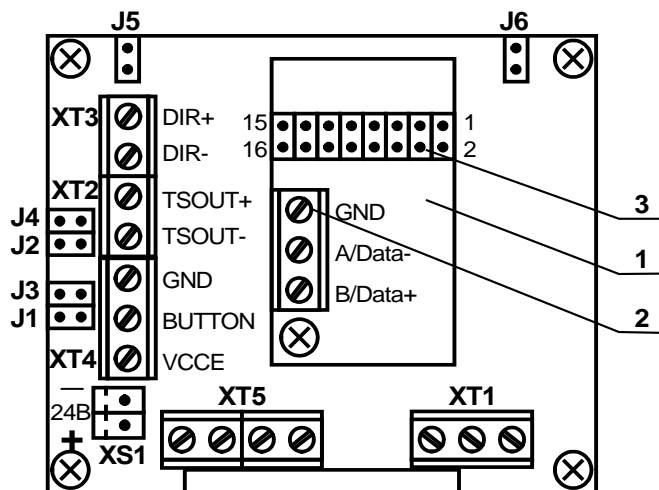
1 – электронный блок; 2 – первичный преобразователь расхода;
 3 – защитные кольца; 4 – электрические проводники для соединения корпуса ЭМР с трубопроводом; 5 – электроды.

Рис. А.5. Вид ППР расходомеров ЭКСПЕРТ-х22А типоразмеров Ду200, Ду300 (с фланцеванной проточной частью и защитными кольцами).

Таблица А.3. Массогабаритные характеристики расходомеров исполнения ЭКСПЕРТ-х22А (с фланцеванной проточной частью и защитными кольцами).

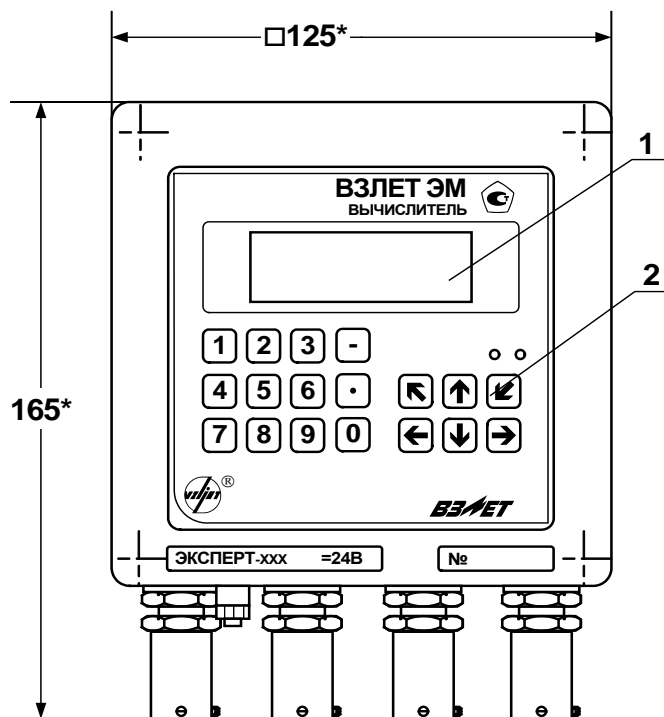
Dy, мм	D*, мм	D ₁ *, мм	L*, мм	H*, не более, мм		Масса, не более, кг	
				ЭКСПЕРТ -822А	ЭКСПЕРТ -922А	ЭКСПЕРТ -822А	ЭКСПЕРТ -922А
200	257	358	362	480	440	59,3	59,0
300	360	485	514	597	557	121,5	121,0

* - справочный размер

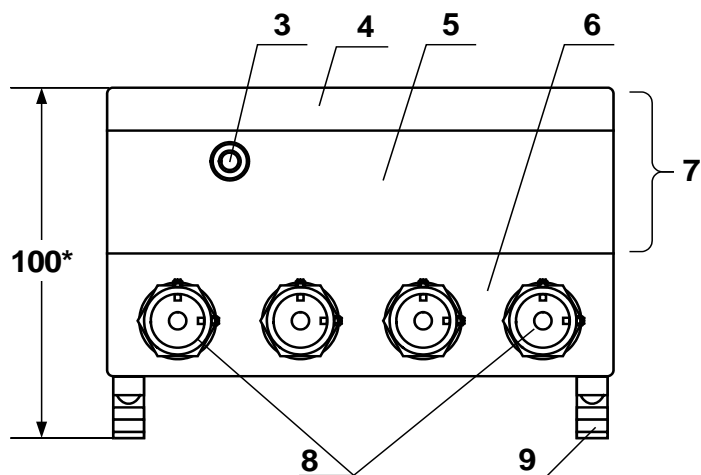


- XS1 – разъем подключения кабеля питания =24В;*
- XT2 – контактная колодка универсального выхода №1;*
- XT3 – контактная колодка универсального выхода №2;*
- XT4 – контактная колодка входа управления;*
- J1, J3 – контактные пары установки режима работы оконечного каскада универсального выхода №1;*
- J2, J4 – контактные пары установки режима работы оконечного каскада универсального выхода №2;*
- J5 – контактная пара разрешения модификации калибровочных параметров;*
- J6 – контактная пара разрешения модификации сервисных параметров;*
- XP2, XT1, XT5 – технологические контактные элементы;*
- 1 – модуль RS-485;*
- 2 – контактная колодка RS-485;*
- 3 – технологический контактный элемент.*

Рис. А.6. Вид платы измерителя.



а) вид спереди

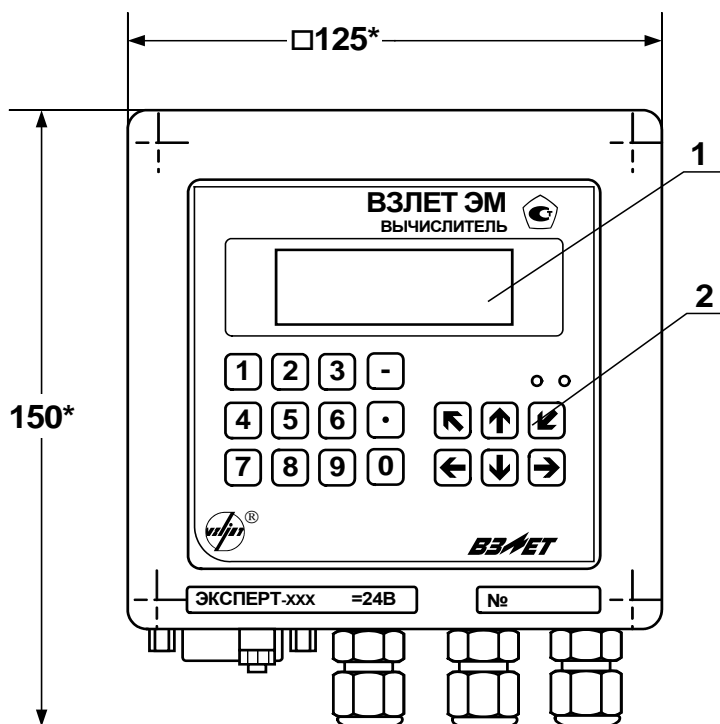


б) вид снизу

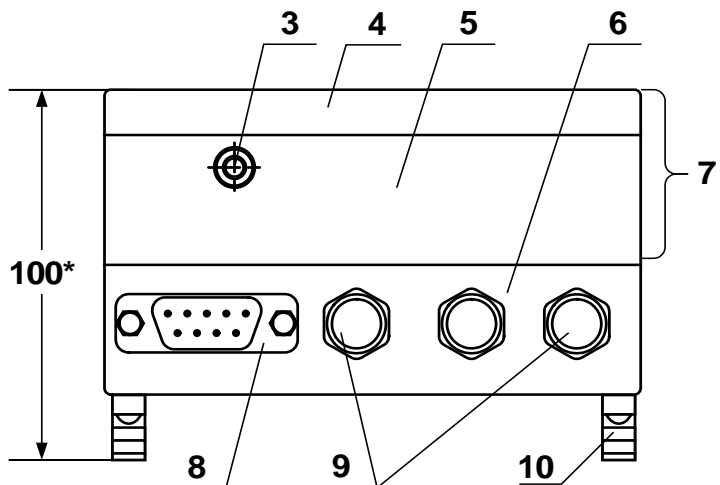
* - справочный размер

1 – индикатор; 2 – клавиатура; 3 – клемма заземления; 4 – модуль вычислителя; 5 – модуль ВИП; 6 – монтажный модуль; 7 – субблок вычислителя; 8 – металлические гермовводы под присоединение металлорукавов кабелей питания и связи; 9 – кронштейн.

Рис. А.7. Вид блока вычислителя расходомеров ЭКСПЕРТ-9xx с кодом защиты IP65.



а) вид спереди

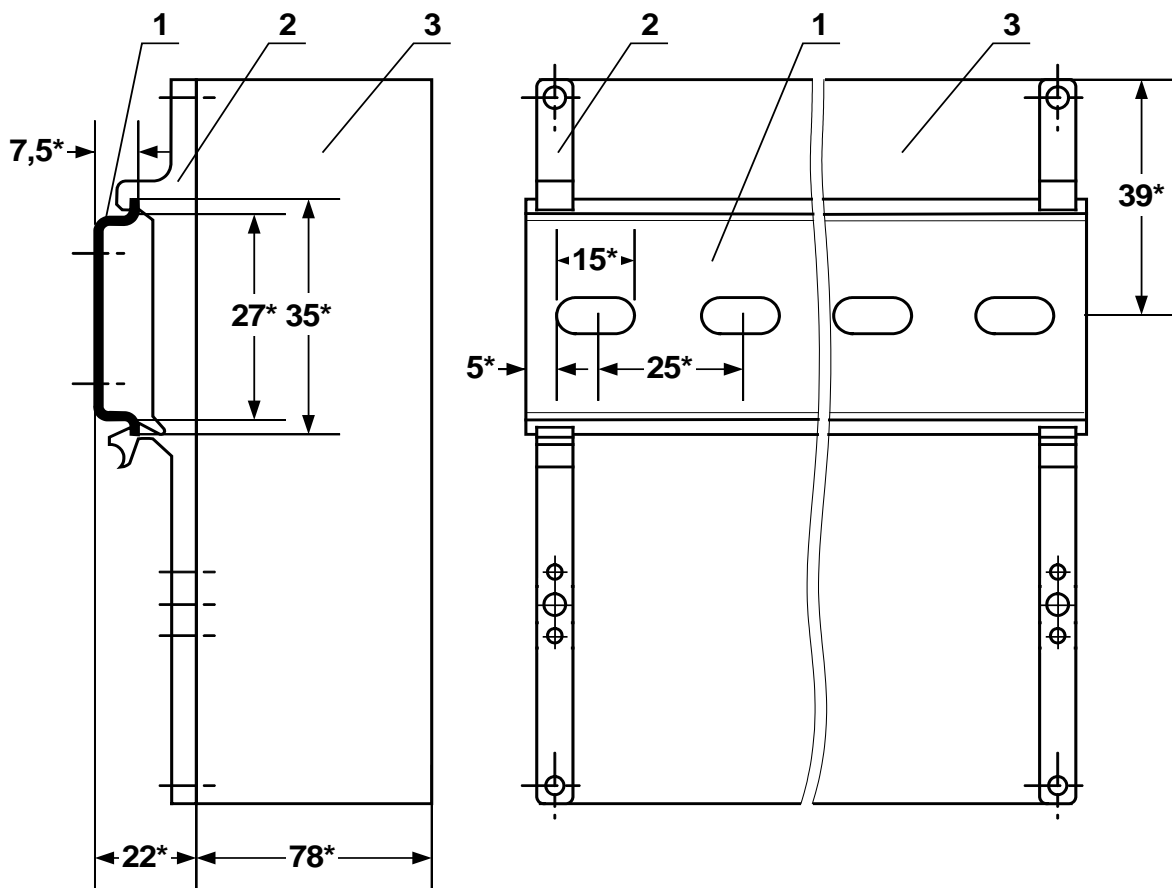


б) вид снизу

* - справочный размер

1 – индикатор; 2 – клавиатура; 3 – клемма заземления; 4 – модуль вычислителя; 5 – модуль ВИП; 6 – монтажный модуль; 7 – субблок вычислителя; 8 – разъем RS-232; 9 – гермовводы кабелей питания и связи; 10 – кронштейн.

Рис. А.8. Вид блока вычислителя расходомеров ЭКСПЕРТ-9xx с кодом защиты IP54.



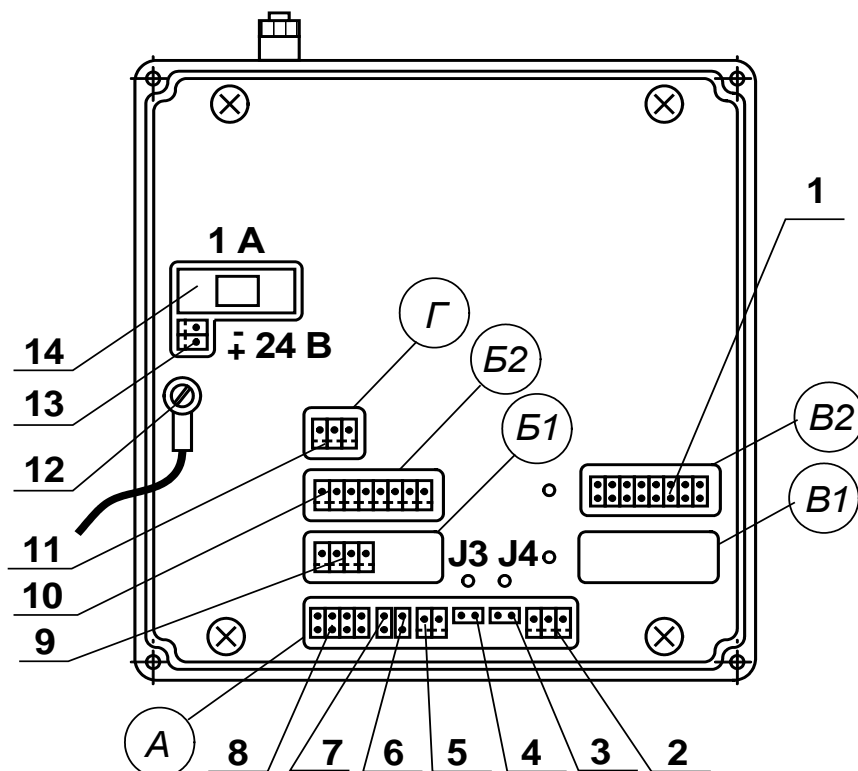
а) вид сбоку

б) вид сзади

* – справочный размер

1 – DIN-рейка; 2 – кронштейн; 3 – блок вычислителя.

Рис. А.9. Вид вычислителя с кронштейнами для крепления на DIN-рейку 35/7,5.



- А – окно для размещения коммутационных элементов комбинированного модуля «RS-232 / RS-485 / универсальный выход 0»;
- Б-1, В-1 – окна для размещения коммутационных элементов сервисного модуля, установленного в слот 1;
- Б-2, В-2 – окна для размещения коммутационных элементов сервисного модуля, установленного в слот 2;
- Г – окно для размещения коммутационных элементов модуля внутреннего интерфейса RS-485 для связи с измерителем;
- 1 – контактные пары для установки режима работы универсальных выходов 5-8;
- 2 – разъем внешнего интерфейса RS-485;
- 3 – контактная пара J4 для установки режимов работы расходомера;
- 4 – резерв;
- 5 – разъем универсального выхода 0;
- 6, 7 – контактные пары J2, J1 для установки режима работы универсального выхода 0;
- 8 – разъем интерфейса RS-232;
- 9 – разъем модуля токового выхода 1;
- 10 – разъем универсальных выходов 5-8;
- 11 – разъем внутреннего интерфейса RS-485 для связи с измерителем (только для расходомера раздельного исполнения);
- 12 – клемма подключения проводника, соединяющего корпуса модуля ВИП и монтажного модуля;
- 13 – разъем для подключения кабеля питания =24 В;
- 14 – колодка предохранителя 1 А в цепи =24 В.

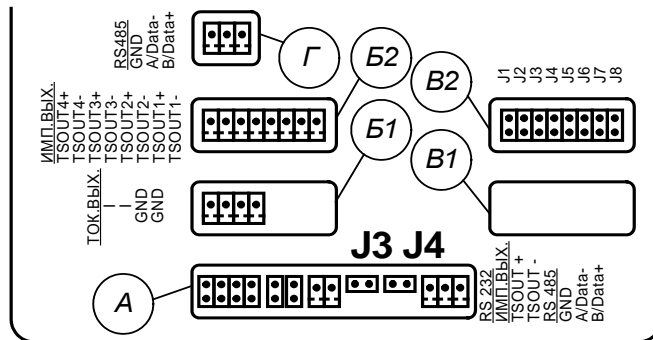
Рис. А.10. Вид сзади субблока вычислителя (электронного блока расходомера единого исполнения и вычислителя расходомера раздельного исполнения).

Маркировка коммутационных элементов модулей

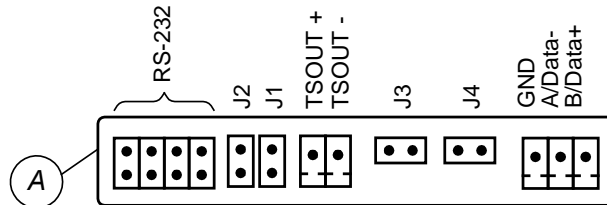
Номер выхода	Номер слота, куда установлен модуль	Выходные сигналы		Контактные пары	
		обозначение окна на рис.А.10	обозначение сигналов	обозначение окна на рис.А.10	обозначение контактных пар
Универсальный 0 (комб.модуль)	-	A	TSOUT +/-	A	J1, J2
Универсальный 1	1	B1	TSOUT1 +/-	B1	J1, J2
Универсальный 2			TSOUT2 +/-		J3, J4
Универсальный 3			TSOUT3 +/-		J5, J6
Универсальный 4			TSOUT4 +/-		J7, J8
Универсальный 5	2	B2	TSOUT1 +/-	B2	J1, J2
Универсальный 6			TSOUT2 +/-		J3, J4
Универсальный 7			TSOUT3 +/-		J5, J6
Универсальный 8			TSOUT4 +/-		J7, J8
Токовый 1	1	B1	I / GND	B1	-
Токовый 2	2	B2	I / GND	B2	-

Пример маркировки коммутационных элементов модулей на корпусе субблока:

- комбинированного;
- токового;
- универсальных выходов;
- внутреннего RS-485 (связи с измерителем)



Обозначение коммутационных элементов комбинированного модуля «RS-232 / RS-485 / универсальный выход 0» в окне А

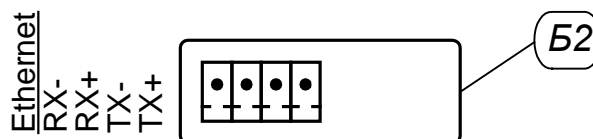


ПРИМЕЧАНИЕ. К разъему RS-232 подключается кабель от внешнего разъема RS-232, расположенного на монтажном модуле (см. рис.А.8).

Обозначение сигналов разъема RS-232 комбинированного модуля

Конт.	1	2	3	4	5	6	7	8
Цепь	RXD	RTS	TXD	CTS			GND	

Маркировка модуля Ethernet



Кабель интерфейса Ethernet может снабжаться разъемом RJ45, подключаемым к сети или персональному компьютеру.

Маркировка коммутационных элементов разъема RJ45

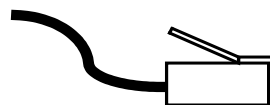
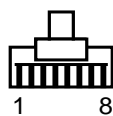


Таблица коммутации сигналов в кабеле Ethernet при подключении к сети и персональному компьютеру

Цепь	Контакты		
	Контакт. колодка модуля Ethernet	Разъем RJ45	
		подключение к сети	подключение к персональному компьютеру
TX+	1	1	3
TX-	2	2	6
RX+	3	3	1
RX-	4	6	2

ПРИЛОЖЕНИЕ Б. Схемы выходов и входов расходомера

Б.1. Универсальные выходы измерителя

Для обеспечения сопряжения с различными типами приемников оконечные каскады выходов (рис.Б.1) могут работать как при питании от внутреннего развязанного источника питания (активный режим), так и от внешнего источника питания (пассивный режим). Типовая поставка – пассивный режим работы оконечного каскада.

В скобках на схеме указаны обозначения для универсального выхода №2.

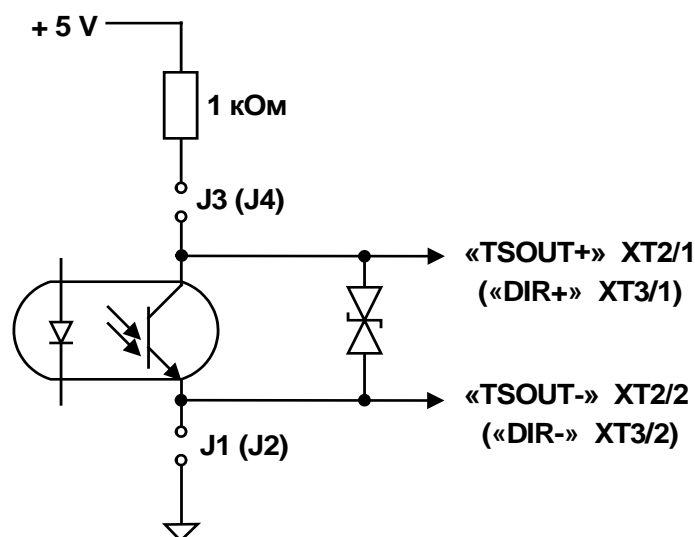


Рис. Б.1. Схема оконечного каскада универсальных выходов измерителя.

В активном режиме напряжение на выходе при отсутствии импульса, а также соответствующее уровню **Высокий** в логическом режиме может быть от 2,4 до 5,0 В. При наличии импульса и при уровне **Низкий** в логическом режиме – напряжение на выходе не более 0,4 В. Работа выхода в активном режиме допускается на нагрузку с сопротивлением не менее 1 кОм.

В пассивном режиме допускается питание от внешнего источника напряжением постоянного тока от 5 до 24 В. При этом амплитуда выходных импульсов ограничивается напряжением срабатывания супрессора на уровне 15 В. Допустимое значение коммутируемого тока нагрузки не более 10 мА.

Подключение оконечного каскада к внутреннему источнику питания + 5 В осуществляется с помощью перемычек, замыкающих контактные пары на плате модуля обработки: J1, J3 – для универсального выхода №1 и J2, J4 – для выхода №2.

Длина линии связи для универсальных выходов – до 300 м.

Б.2. Вход управления измерителя

Схема входа управления измерителя приведена на рис.Б.2.

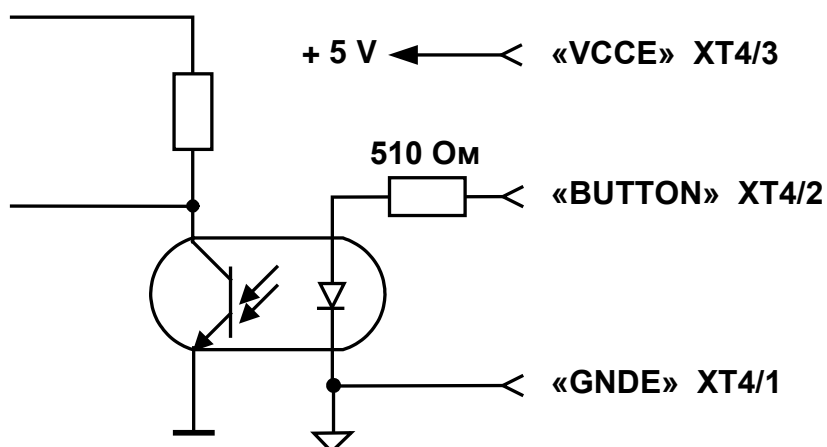


Рис. Б.2. Схема входного каскада.

В качестве управляющего сигнала на вход в цепь XT4/2-XT4/1 должны подаваться импульсы тока (0,5-20) мА.

В отсутствии управляющего сигнала ток в цепи должен быть не более 0,2 мА.

Управляющий сигнал может также формироваться замыканием контактов XT4/3 и XT4/2 (например, с помощью кнопки) при сопротивлении внешней цепи не более 100 Ом.

В обоих случаях обеспечивается гальваническая развязка входной цепи.

Б.3. Универсальные выходы вычислителя

Оконечные каскады универсальных выходов вычислителя (рис.Б.3) могут работать как при питании от внутреннего развязанного источника питания (активный режим), так и от внешнего источника питания (пассивный режим).

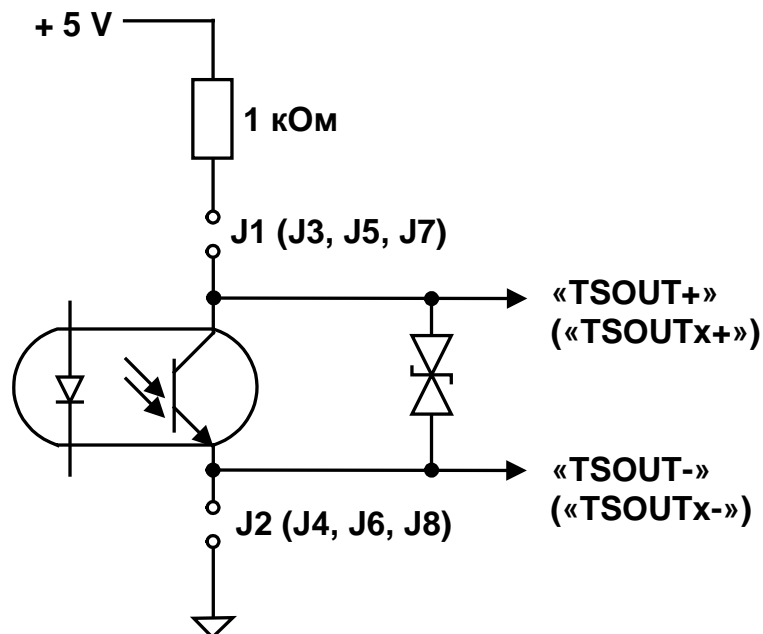


Рис. Б.3. Схема окончного каскада универсальных выходов вычислителя.

В скобках на схеме указаны обозначения для сервисных модулей универсальных выходов.

В активном режиме напряжение на выходе при отсутствии импульса, а также соответствующее уровню **Высокий** в логическом режиме может быть от 2,4 до 5,0 В. При наличии импульса и при уровне **Низкий** в логическом режиме – напряжение на выходе не более 0,4 В. Работа выхода в активном режиме допускается на нагрузку с сопротивлением не менее 1 кОм.

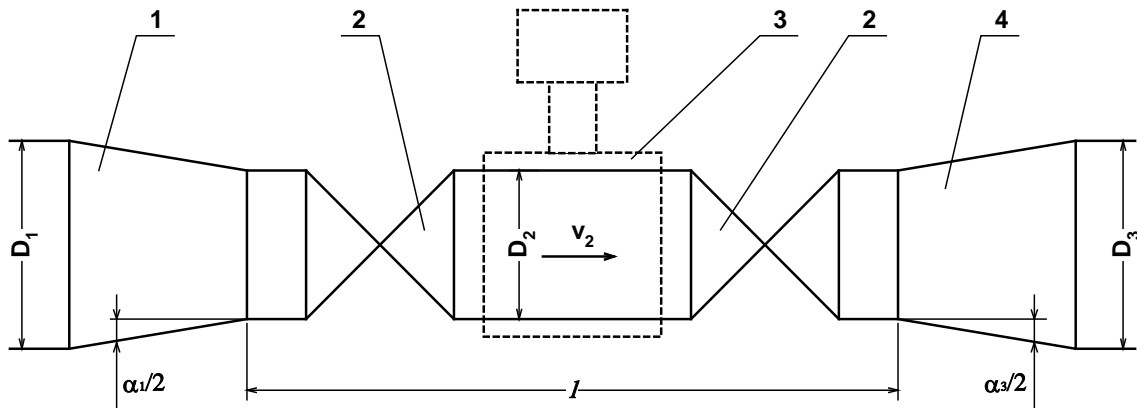
В пассивном режиме допускается питание от внешнего источника напряжением постоянного тока от 5 до 24 В. При этом амплитуда выходных импульсов ограничивается напряжением срабатывания супрессора на уровне 15 В. Допустимое значение коммутируемого тока нагрузки не более 10 мА.

Подключение окончного каскада к внутреннему источнику питания + 5 В осуществляется с помощью соответствующих перемычек, замыкающих контактные пары установки режима работы окончного каскада универсального выхода.

Длина линии связи до 300 м.

ПРИЛОЖЕНИЕ В. Определение потерь напора

Определить гидравлические потери напора в системе <конфузор – ЭМР – диффузор>, приведенной на рис.В.1, можно по ниже-приведенной методике.



1 – конфузор; 2 – полнопроходная шаровая задвижка; 3 – ЭМР; 4 – диффузор.

Рис. В.1. Схема трубопровода в месте установки ЭМР.

Исходные данные для определения потерь напора:

- объемный расход жидкости в данном трубопроводе	Q	[м ³ /ч];
- Ду подводящего трубопровода	D1	[мм];
- Ду ЭМР	D2	[мм];
- Ду отводящего трубопровода	D3	[мм];
- угол конусности конфузора	α_1	[град];
- угол конусности диффузора	α_3	[град];
- длина прямолинейного участка	l	[мм].

Согласно известному принципу суперпозиции суммарные потери напора h_n в системе <конфузор – ЭМР – диффузор> складываются из местных потерь напора в конфузоре $h_{н1}$, прямолинейном участке (длиной l) $h_{н2}$ и диффузоре $h_{н3}$.

Для определения $h_{н1}$, $h_{н2}$, $h_{н3}$ можно воспользоваться графиками, приведенными на рис.В.2.

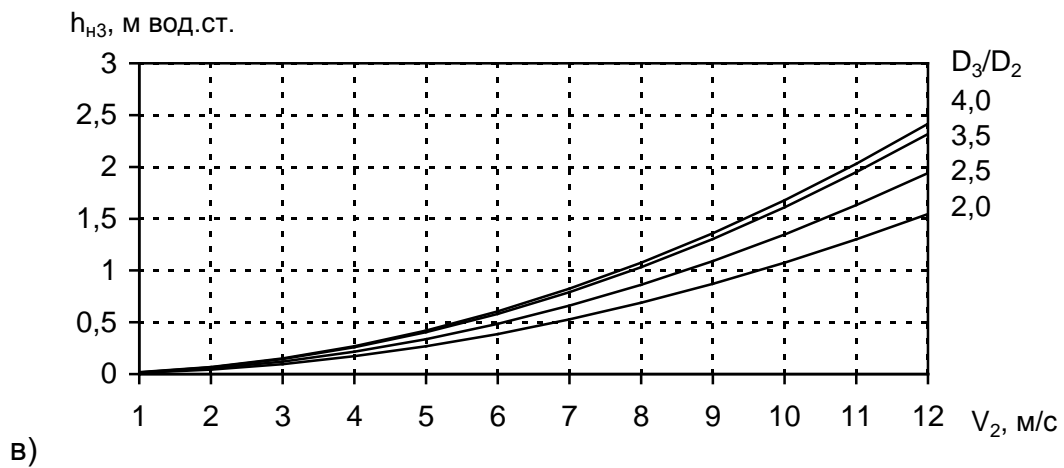
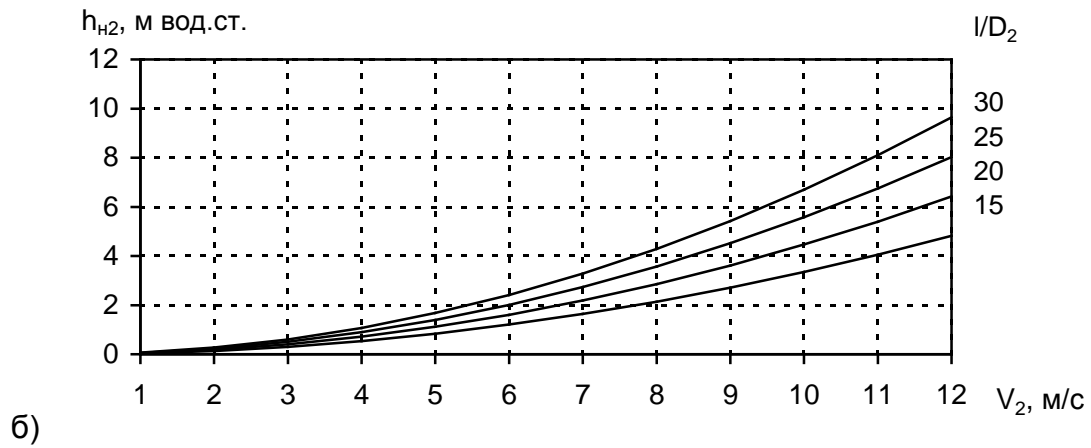
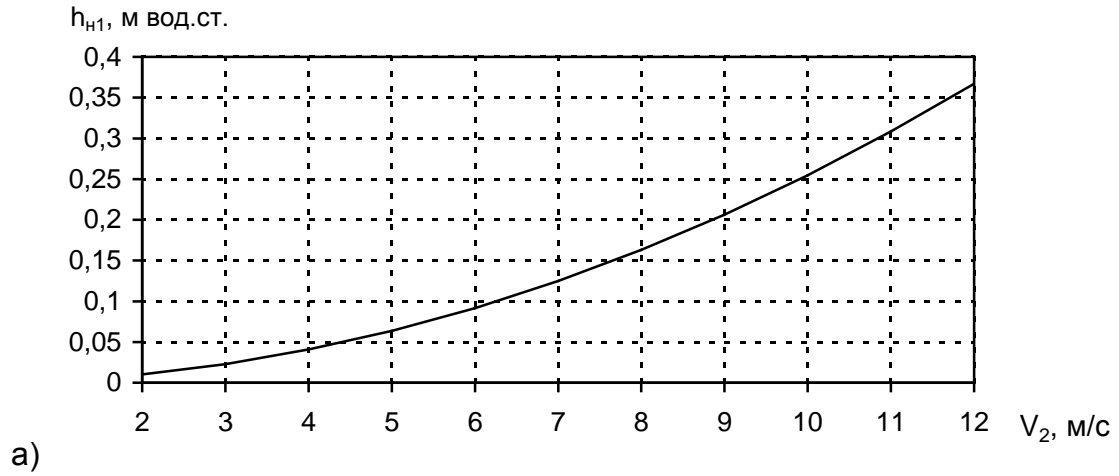


Рис. В.2. Графики зависимостей потерь напора в конфузоре (а), прямолинейном участке (б) и диффузоре (в).

Потеря напора в конфузоре определяется по графику рис.В.2а, где v_2 – скорость потока жидкости в прямолинейном участке. График зависимости потери напора от скорости потока рассчитан для угла конусности конфузора $\alpha_1 = 20^\circ$. Для определения скорости потока жидкости по значению объемного расхода Q можно воспользоваться графиком рис.В.3 или формулой:

$$v[\text{м/с}] = \frac{Q[\text{м}^3/\text{ч}]}{0,9 \cdot \pi \cdot D_y^2[\text{мм}]} \cdot 10^3.$$

Потеря напора в прямолинейном участке определяется по графику рис.В.2б. График зависимости потери напора от скорости потока рассчитан для отношений длины прямолинейного участка к диаметру 15; 20; 25 и 30.

Потеря напора в диффузоре определяется по графику рис.В.2в. График зависимости потери напора от скорости потока рассчитан для угла конусности диффузора $\alpha_3 = 20^\circ$ и отношений наибольшего диаметра диффузора к наименьшему 2,0; 2,5; 3,5 и 4,0.

ПРИМЕЧАНИЕ. Программное обеспечение для проведения уточненного расчета потерь напора в системе <конфузор – ЭМР – диффузор> поставляется по заказу.

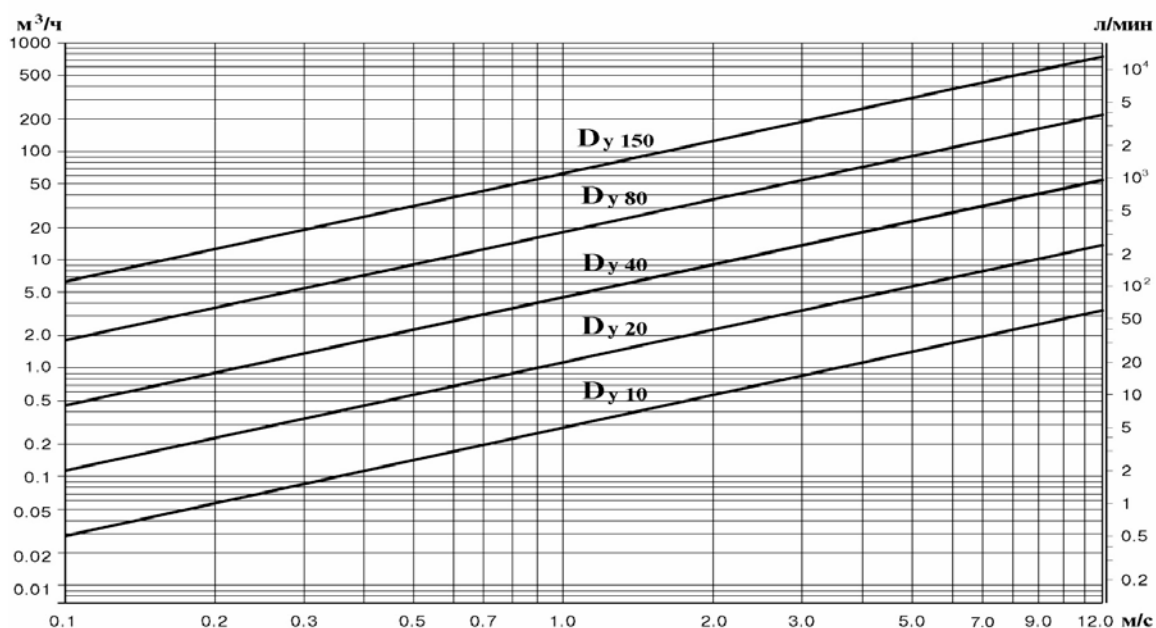
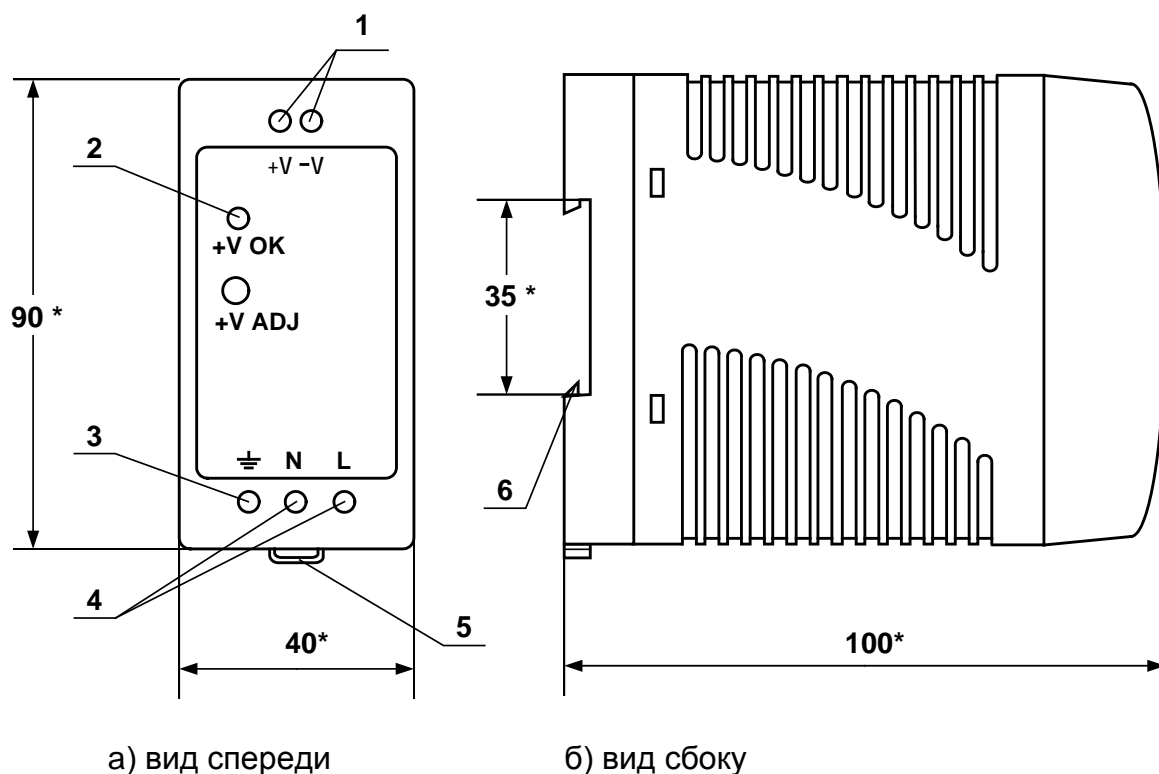


Рис. В.3. График зависимости расхода жидкости от скорости потока для различных значений D_y .

ПРИЛОЖЕНИЕ Г. Источники вторичного питания



* - справочный размер

1 – винты контактной колодки выходного напряжения ≈ 24 В; 2 – светодиодный индикатор включения источника вторичного питания; 3 – винт заземления; 4 – винты контактной колодки подключения напряжения питания ~ 220 В 50 Гц (L – линия, N – нейтраль); 5 – серья для освобождения защелки; 6 – защелка для крепления на DIN-рейке.

Рис. Г.1. Источники вторичного питания серии ADN-1524 (≈ 24 В 15 Вт) и ADN-3024 (≈ 24 В 30 Вт).