



Серия WN

Фильтры-регуляторы Серии WN поставляются с присоединительными размерами G1/8" ~ G3/4". И используются для регулирования давления в диапазоне от 0.5 до 12 Бар. Фильтры-регуляторы снабжены клапаном сброса избыточного давления со стороны потребителя, поставляются с 40 мкм (5мкм) фильтром, ручным сливом конденсата, манометром и кронштейном. Основными преимуществами данной серии являются: расширенный диапазон регулирования давления, увеличенный расход воздуха, высокая эффективность отделения капельной влаги, надежная система сборки в группы, современный дизайн.

SA-WN30-20-5-D

① ② ③ ④ ⑤

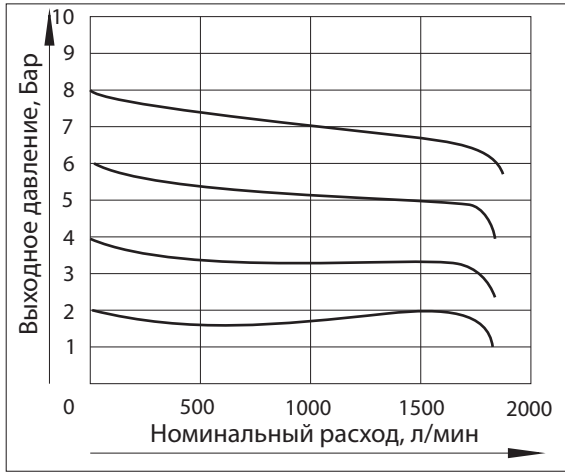
- ① Блок подготовки воздуха.
- ② WN - Фильтр-регулятор
20, 30 - типоразмеры.
- ③ Присоединительная резьба:
06=G1/8";08=G1/4";10=G3/8";15=G1/2";20=G3/4".
- ④ Пусто - диапазон регулирования от 0.5-12 бар, тонкость фильтрации 40мкм.
5 - степень фильтрации 5 мкм.
7 - диапазон регулирования от 0.5-7 бар.
- ⑤ Пусто - ручной сброс конденсата.
S - полуавтоматический сброс конденсата.
D - автоматический сброс конденсата.

Технические характеристики							
Рабочая среда		Воздух					
Конструкция		Мембранный регулятор и фильтр циклонного типа					
Материалы		Алюминий, технополимер, нейлон, NBR, POM					
Присоединение		G1/8"-G3/4"					
Крепление		Вертикальное					
Максимальное входное давление		15 Бар					
Диапазон регулирования давления		0.5~12 Бар					
Диапазон рабочих температур		0~60 °C					
Слив конденсата		Ручной, автоматический и полуавтоматический					
Модель		WN20			WN30		
Присоединительная резьба		G1/8"	G1/4"	G3/8"	G3/8"	G1/2"	G3/4"
Номинальный расход, Нл/мин	WN-...	750	1400	1600	3100	3400	3400
	WN-...-7	900	1500	1700	3400	3900	4000
	WN-...-5	650	1350	2400	2400	2500	2600
Присоединительная резьба для манометра		G1/8"			G1/4"		
Максимальный объем конденсата, мл		50			100		
Степень фильтрации		40мкм / 5мкм					
Наличие защитного стакана		да					

Расходные характеристики

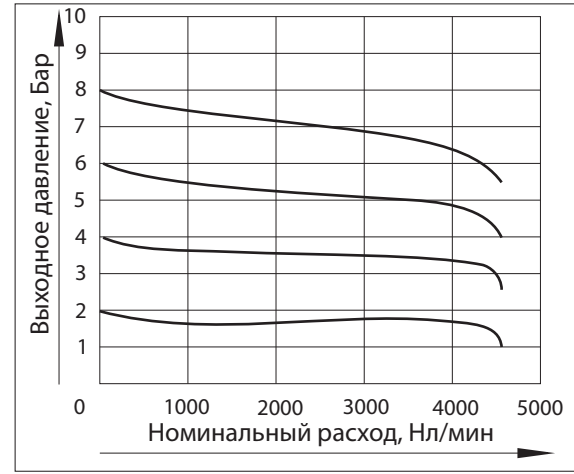
SA-WN20

G 1/4"

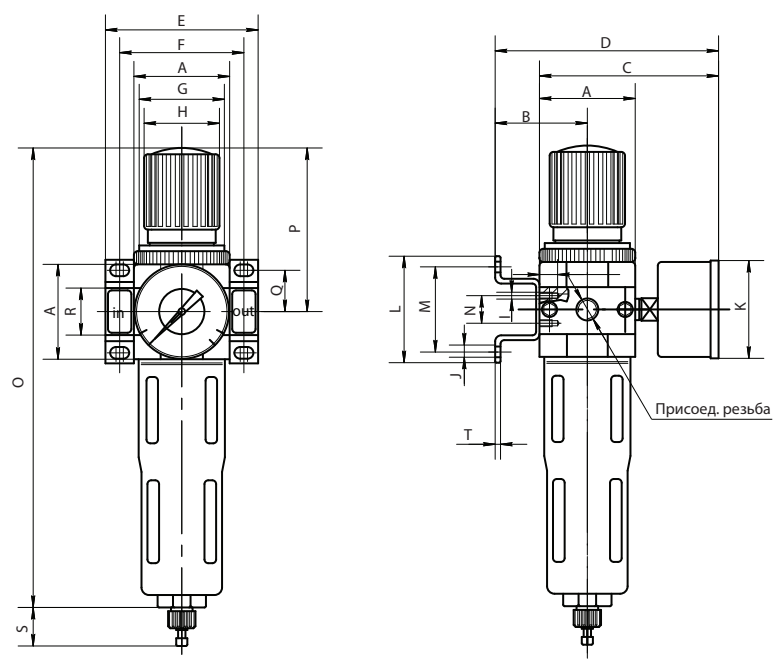


SA-WN30

G 1/2"



Габаритные и присоединительные размеры



Модель	Присоединительная резьба	Габаритные размеры																			
		A	B	C	D	E	F	G	H \emptyset	I	J \emptyset	K \emptyset	L	M	N	O	P	Q	R	S	T
SA-WN20	G1/8";G1/4";G3/8"	40	39	76	95	64	52	M36 \times 1.5	31	M4	4.5	40	44	35	11	194	69	17.5	20	15	2
SA-WN30	G3/8";G1/2";G3/4"	55	47	93	112	85	70	M52 \times 1.5	50	M5	5.5	52	71	60	22	250	98	24.5	32	15	3