

## Серия EL

Распределители золотникового типа Серии EL поставляются в двух исполнениях: 5/2 и 5/3 с электропневматическим (пилотным) и пневматическим управлением (непосредственным). Имеют присоединительные резьбы G3/4" и G1". Распределители данной серии могут монтироваться индивидуально и группами на плите. Основная особенность данной серии распределителей – расход более 5000 Нл/мин.

**SV-EL-AA-52-20-DC24V**

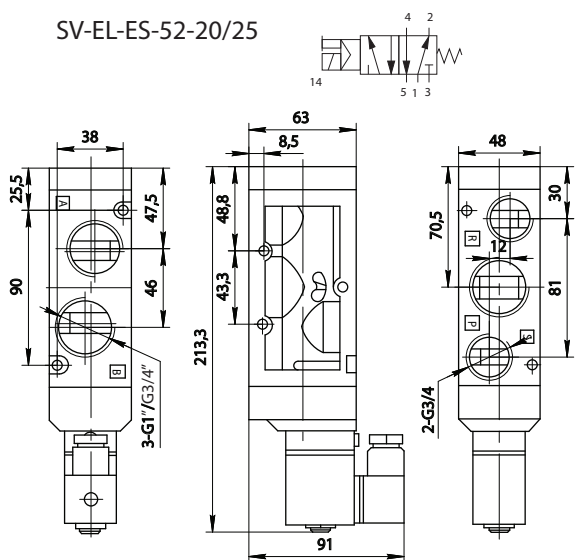
① ② ③ ④ ⑤ ⑥

- ① Распределитель.
- ② EL - Серия EL.
- ③ Тип управления:  
 EE - Двустороннее электроуправление,  
 ES - Одностороннее электроуправление, пружинный возврат,  
 AA - Двустороннее пневмоуправление,  
 AS - Одностороннее пневмоуправление, пружинный возврат.
- ④ Линейность/Позиционность:  
 52 - Пяти линейный/двух позиционный;  
 53 - Пяти линейный/трех позиционный:  
 С - с закрытым центром,  
 Е - с открытым центром,  
 Р - с подачей давления на оба выхода.
- ⑤ Присоединительная резьба: 20 = G3/4"; 25 = G1".
- ⑥ Напряжение питания: DC12V; DC24V; AC24V; AC110V; AC220V.

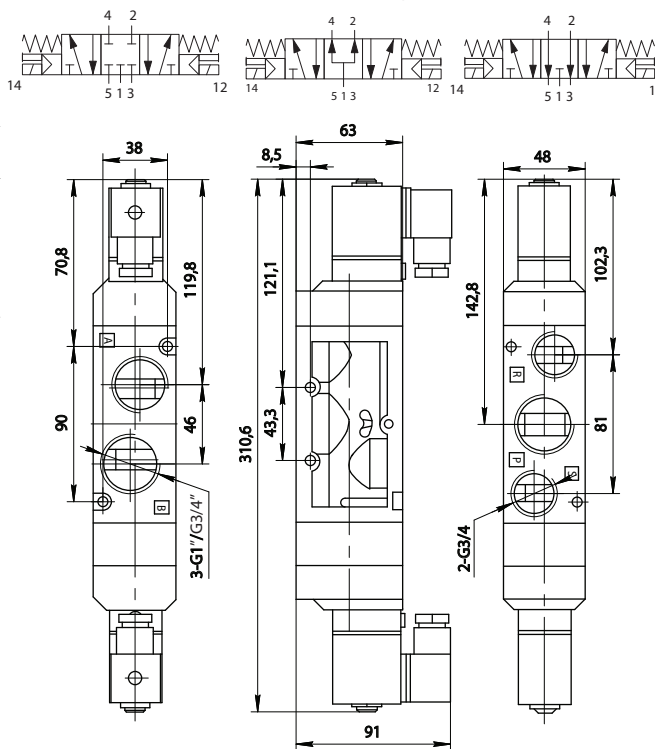
| Технические характеристики      |   |             |                             |              |              |
|---------------------------------|---|-------------|-----------------------------|--------------|--------------|
| Модель                          | SV-EL-AS-52   | SV-EL-AA-52 | SV-EL-AA-53C                | SV-EL-AA-53E | SV-EL-AA-53P |
|                                 | SV-EL-ES-52   | SV-EL-EE-52 | SV-EL-EE-53C                | SV-EL-EE-53E | SV-EL-EE-53P |
| Количество линий/позиций        | 5/2   |             | 5/3                         |              |              |
| Эффективная площадь сечения     | 95 мм <sup>2</sup> (CV=5.0)   |             | 70 мм <sup>2</sup> (CV=4.0) |              |              |
| Присоединение                   | Вход=Выход=G3/4" Выхлоп=G1/2"                                       |             |                             |              |              |
| Эффективная площадь сечения     | 110 мм <sup>2</sup> (CV=6.0)  |             | 81 мм <sup>2</sup> (CV=4.5) |              |              |
| Присоединение                   | Вход=Выход=G1" Выхлоп=G3/4"   |             |                             |              |              |
| Рабочая среда                   | Воздух, тонкость фильтрации не менее 40 мкм                         |             |                             |              |              |
| Тип управления                  | Электропневматическое (пилотное), пневматическое (непосредственное) |             |                             |              |              |
| Диапазон рабочего давления      | 1.5 ~ 8 Бар   |             |                             |              |              |
| Максимальное входное давление   | 10 Бар  |             |                             |              |              |
| Диапазон рабочих температур     | -5~60 °C  |             |                             |              |              |
| Напряжение питания              | DC12V; DC24V; AC24V; AC110V; AC220V                                 |             |                             |              |              |
| Допустимое изменение напр. пит. | -15% ~ +10%   |             |                             |              |              |
| Степень защиты, класс изоляции  | IP65, класс F   |             |                             |              |              |

## Габаритные и присоединительные размеры

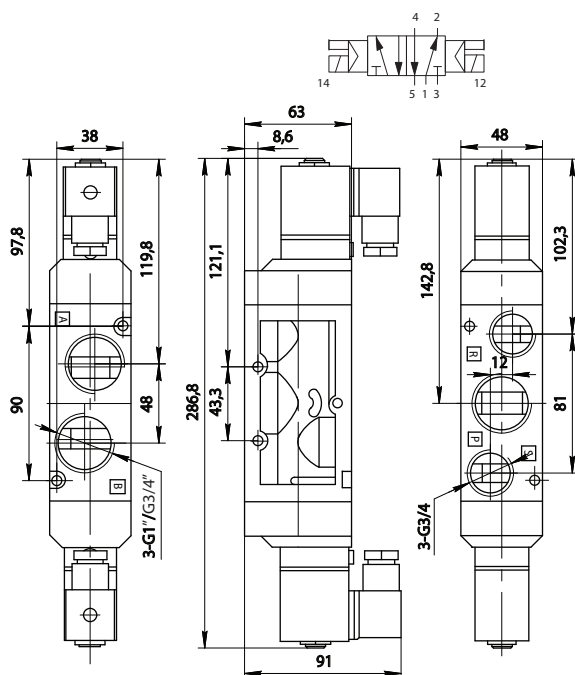
SV-EL-ES-52-20/25



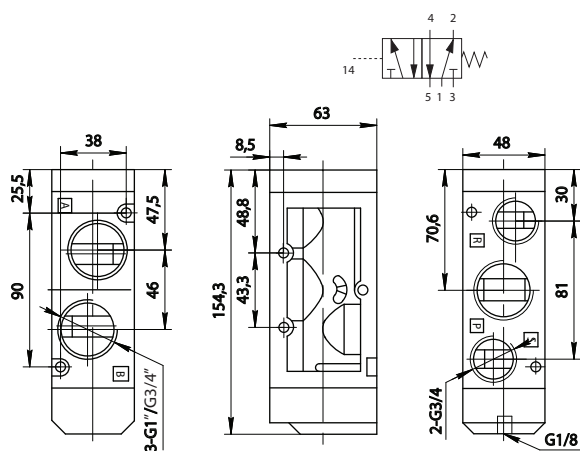
SV-EL-EE-53-20/25



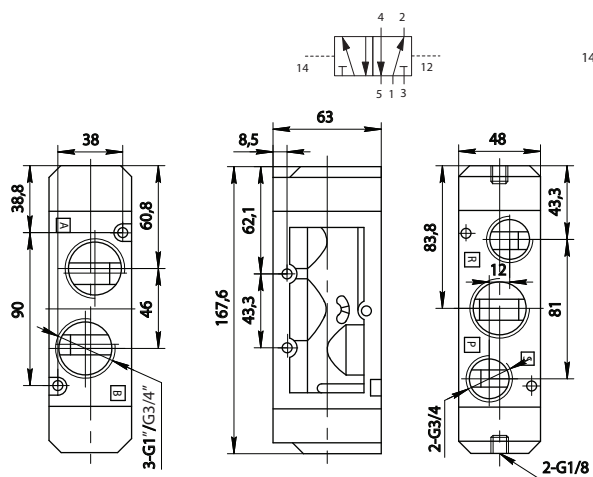
SV-EL-EE-52-20/25



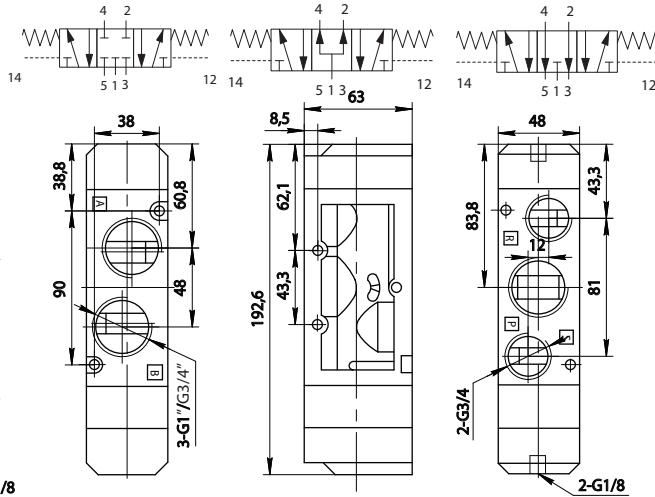
SV-EL-AS-52-20/25



SV-EL-AA-52-20/25



SV-EL-AA-53-20/25



**Управляющая аппаратура**  
 Распределители с электрическим и пневматическим управлением