

Серия EL

Распределители золотникового типа серии EL поставляются в двух исполнениях: 5/2 и 5/3 с электропневматическим (пилотным) и пневматическим(непосредственным) управлением. Имеют присоединительные резьбы G3/4" и G1". Распределители данной серии могут монтироваться индивидуально и группами на плите. Основная особенность данной серии распределителей – расход более 5000 Нл/мин.

SV-EL-AA-52-20-DC24V

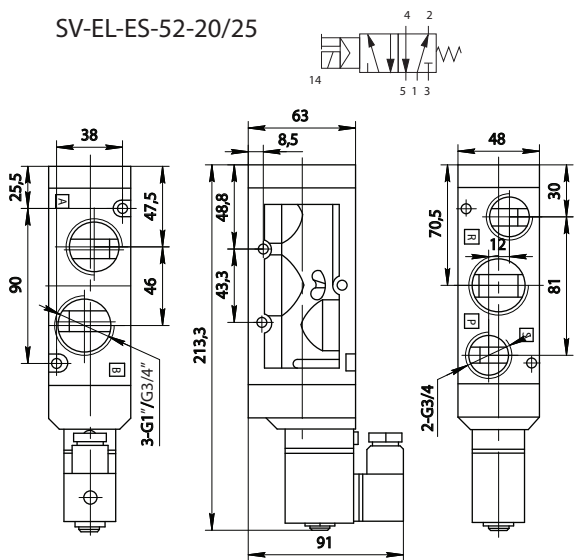
① ② ③ ④ ⑤ ⑥

- ① Распределитель.
- ② EL - Серия EL.
- ③ Тип управления:
 EE - Двустороннее электроуправление,
 ES - Одностороннее электроуправление, пружинный возврат,
 AA - Двустороннее пневмоуправление,
 AS - Одностороннее пневмоуправление, пружинный возврат.
- ④ Линейность/Позиционность:
 52 - Пяти линейный/двух позиционный;
 53 - Пяти линейный/трех позиционный:
 С - с закрытым центром,
 Е - с открытым центром,
 Р - с подачей давления на оба выхода.
- ⑤ Присоединительная резьба: 20 = G3/4"; 25 = G1".
- ⑥ Напряжение питания: DC12V; DC24V; AC24V; AC110V; AC220V.

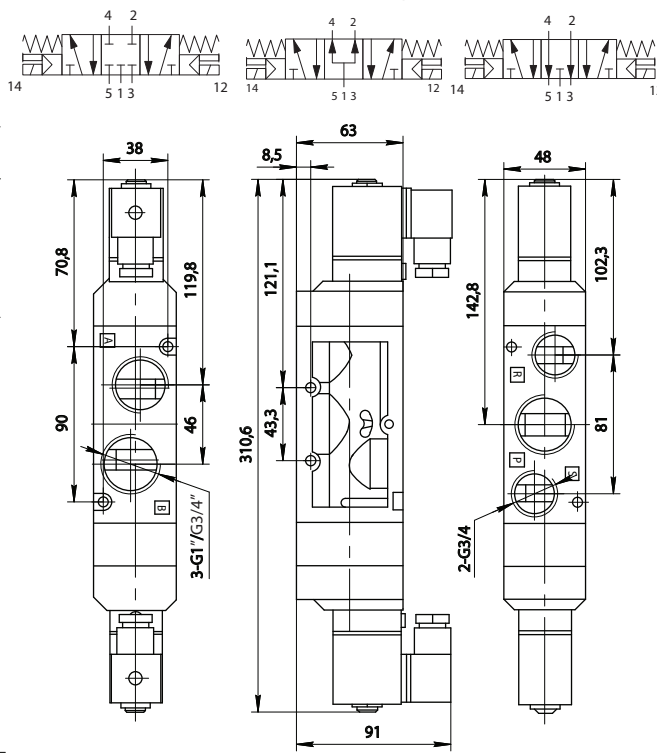
Технические характеристики					
Модель	SV-EL-AS-52	SV-EL-AA-52	SV-EL-AA-53C	SV-EL-AA-53E	SV-EL-AA-53P
	SV-EL-ES-52	SV-EL-EE-52	SV-EL-EE-53C	SV-EL-EE-53E	SV-EL-EE-53P
Количество линий/позиций	5/2		5/3		
Эффективная площадь сечения	95 мм ² (CV=5.0)		70 мм ² (CV=4.0)		
Присоединение	Вход=Выход=G3/4" Выхлоп=G1/2"				
Эффективная площадь сечения	110 мм ² (CV=6.0)		81 мм ² (CV=4.5)		
Присоединение	Вход=Выход=G1" Выхлоп=G3/4"				
Рабочая среда	Воздух, тонкость фильтрации не менее 40 мкм				
Тип управления	Электропневматическое (пилотное), пневматическое (непосредственное)				
Диапазон рабочего давления	1.5 ~ 8 Бар				
Максимальное входное давление	10 Бар				
Диапазон рабочих температур	-5~60 °C				
Напряжение питания	DC12V; DC24V; AC24V; AC110V; AC220V				
Допустимое изменение напр. пит.	-15% ~ +10%				
Степень защиты, класс изоляции	IP65, класс F				

Габаритные и присоединительные размеры

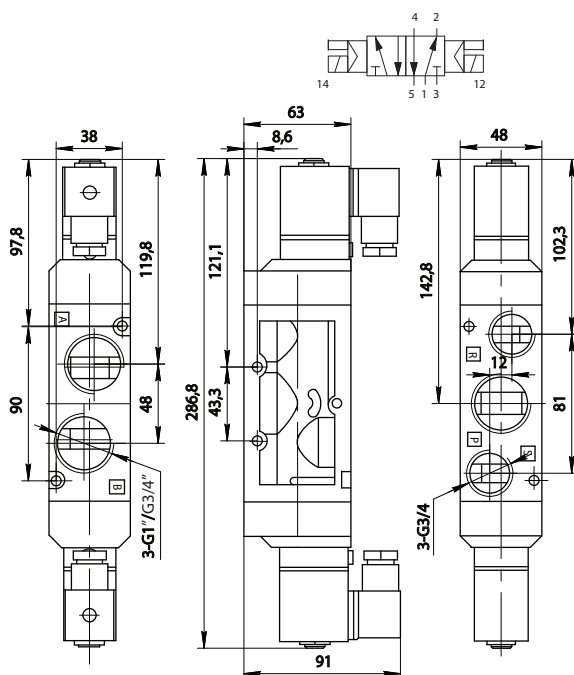
SV-EL-ES-52-20/25



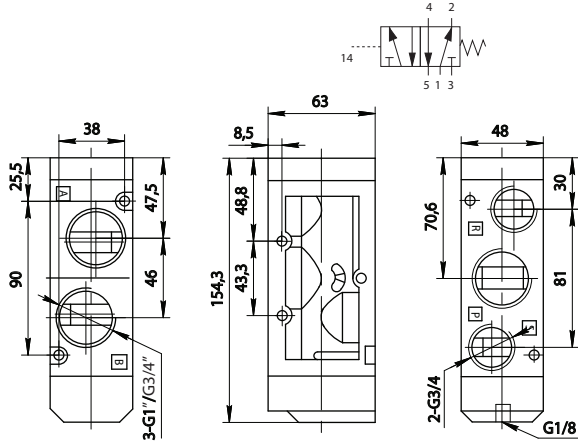
SV-EL-EE-53-20/25



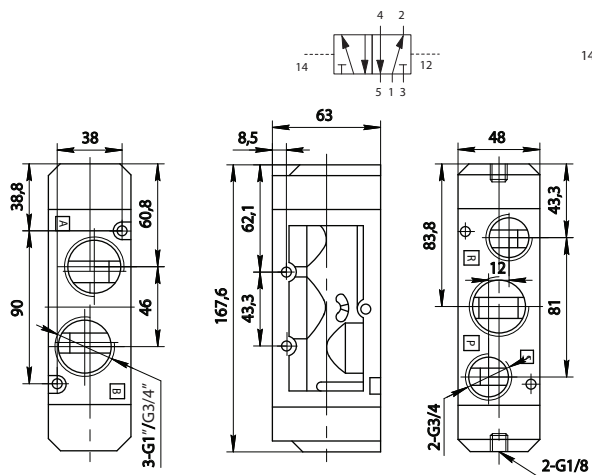
SV-EL-EE-52-20/25



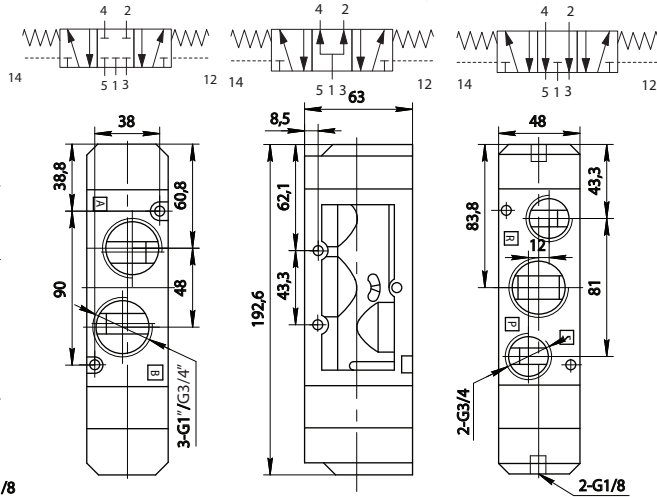
SV-EL-AS-52-20/25



SV-EL-AA-52-20/25



SV-EL-AA-53-20/25



Управляющая аппаратура
 Распределители с электрическим и пневматическим управлением