



Серия С

25 млн.
циклов

Распределители золотникового типа Серии С поставляются в трех исполнениях: 3/2, 5/2 и 5/3 с электропневматическим (пилотным) и пневматическим управлением (непосредственным). Имеют присоединительные резьбы G1/8" и G1/4". Распределители данной серии могут монтироваться индивидуально и группами на плате.

SV-C-ES-52-08-V-AC220V

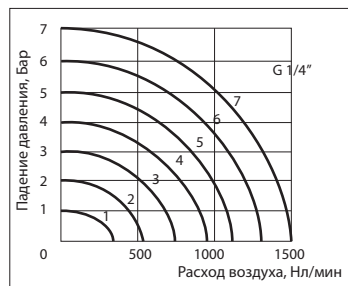
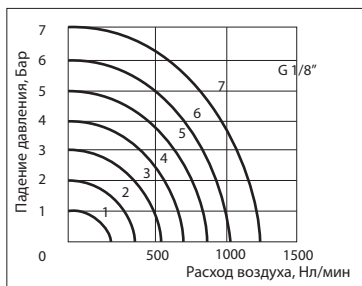
① ② ③ ④ ⑤ ⑥ ⑦

- ① Распределитель.
- ② С - Серия: С - стандартное исполнение, CN - исполнение NAMUR.
- ③ Тип управления: EE - Двустороннее электроуправление, ES - Одностороннее электроуправление, пружинный возврат, AA - Двустороннее пневмоуправление, AS - Одностороннее пневмоуправление, пружинный возврат.
- ④ Линейность/Позиционность:
32 - Трех линейный/двух позиционный:
NO - нормально открытый,
NC - нормально закрытый;
52 - Пяти линейный/двух позиционный;
53 - Пяти линейный/трех позиционный:
С - с закрытым центром,
Е - с открытым центром,
Р - с подачей давления на оба выхода.
- ⑤ Присоединительная резьба: 06 = G1/8"; 08 = G1/4".
- ⑥ Пусто - кольцевые уплотнения смонтированы на золотнике распределителя, V - уплотнения смонтированы в корпусе распределителя.
- ⑦ Напряжение питания: DC12V; DC24V; AC24V; AC110V; AC220V (коннектор со светодиодом).

Технические характеристики

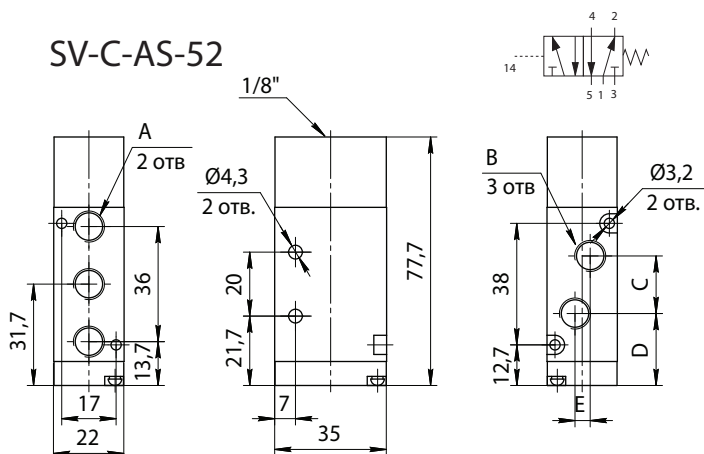
| Модель | C-ES-52-06 | C-EE-52-06 | C-EE-53C-06 | C-EE-53E-06 | C-EE-53P-06 | C-ES-52-08 | C-EE-52-08 | C-EE-53C-08 | C-EE-53E-08 | C-EE-53P-08 |
|---------------------------------|---|------------|------------------------------|-------------|--|------------------------------|------------|------------------------------|-------------|-------------|
| | C-AS-52-06 | C-AA-52-06 | C-AA-53C-06 | C-AA-53E-06 | C-AA-53P-06 | C-AS-52-08 | C-AA-52-08 | C-AA-53C-08 | C-AA-53E-08 | C-AA-53P-08 |
| Количество линий/позиций | 5/2 | | 5/3 | | | 5/2 | | 5/3 | | |
| Эффективная площадь сечения | 14 мм ² (CV=0.78) | | 12 мм ² (CV=0.67) | | | 16 мм ² (CV=0.89) | | 12 мм ² (CV=0.67) | | |
| Модель | C-ES-32-06 | C-EE-32-06 | | C-AS-32-06 | C-AA-32-06 | C-ES-32-08 | | C-EE-32-08 | C-AS-32-08 | C-AA-32-08 |
| Количество линий/позиций | 3/2 | | | | 3/2 | | | | | |
| Эффективная площадь сечения | 14 мм ² (CV=0.78) | | | | 16 мм ² (CV=0.89) | | | | | |
| Присоединение | Вход=Выход=Выхлоп=G1/8" | | | | Вход=Выход=G1/4" Выхлоп=G1/8" (для C-__32-08 Выхлоп= G1/4") | | | | | |
| Рабочая среда | Воздух, тонкость фильтрации не менее 40 мкм | | | | | | | | | |
| Тип управления | Электропневматическое (пилотное), пневматическое (непосредственное) | | | | | | | | | |
| Диапазон рабочего давления | 1.5 ~ 8 Бар | | | | | | | | | |
| Максимальное входное давление | 12 Бар | | | | | | | | | |
| Диапазон рабочих температур | -5~50 °C | | | | | | | | | |
| Напряжение питания | DC12V(2.5W); DC24V(3W); AC24V(3.5VA); AC110V(2.5VA); AC220V(2.5VA) | | | | | | | | | |
| Допустимое изменение напр. пит. | -15% ~ +10% | | | | | | | | | |
| Степень защиты, класс изоляции | IP65, класс F | | | | | | | | | |
| Мак. частота срабатывания | 5 циклов/сек | | | | | | | | | |
| Мин. время переключения | 0.05 сек | | | | | | | | | |
| Нормальный расход | 600 Нл/мин | | | | | 850 Нл/мин | | | | |

Расходные характеристики



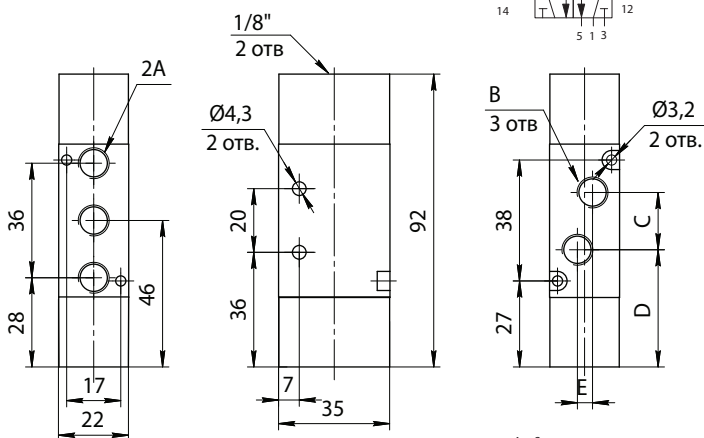
Габаритные и присоединительные размеры

SV-C-AS-52



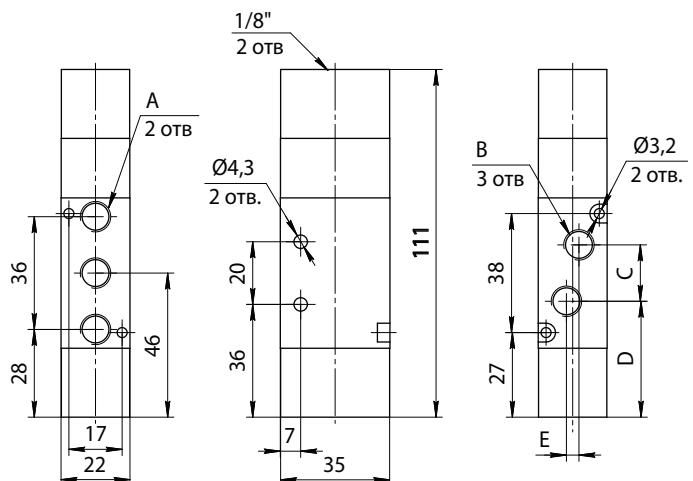
| Модель | SV-C-AS-52-06 | SV-C-AS-52-08 |
|--------|---------------|---------------|
| A | G1/8" | G1/8" |
| B | G1/8" | G1/4" |
| C | 18 | 21 |
| D | 22.5 | 21 |
| E | 0 | 3 |

SV-C-AA-52



| Модель | SV-C-AA-52-06 | SV-C-AA-52-08 |
|--------|---------------|---------------|
| A | G1/8" | G1/8" |
| B | G1/8" | G1/4" |
| C | 18 | 21 |
| D | 37 | 35.5 |
| E | 0 | 3 |

SV-C-AA-53

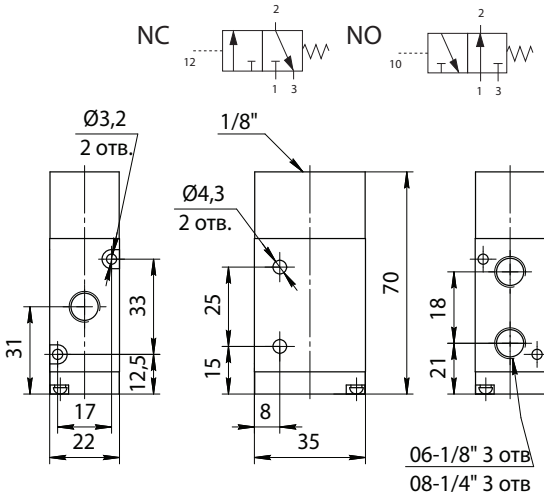


| Модель | SV-C-AA-53-06 | SV-C-AA-53-08 |
|--------|---------------|---------------|
| A | G1/8" | G1/8" |
| B | G1/8" | G1/4" |
| C | 18 | 21 |
| D | 37 | 35.5 |
| E | 0 | 3 |

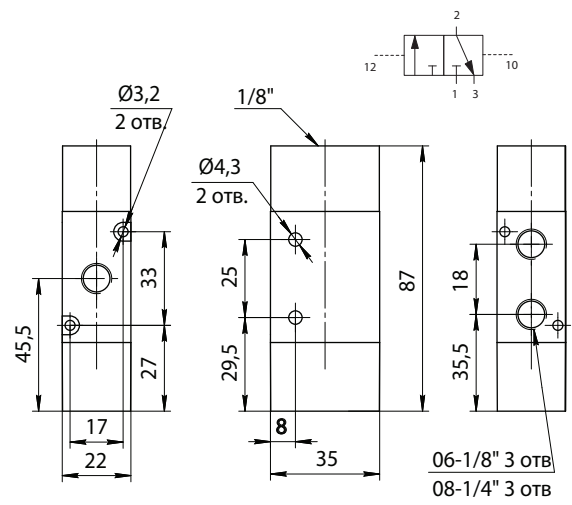
Управляющая аппаратура

Распределители с электрическим и пневматическим управлением

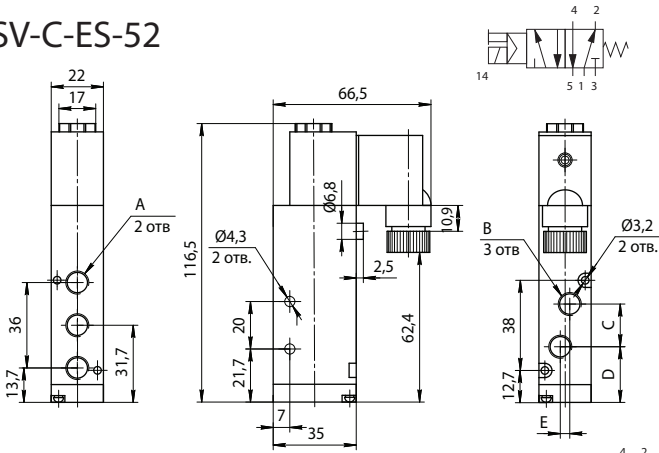
SV-C-AS-32



SV-C-AA-32

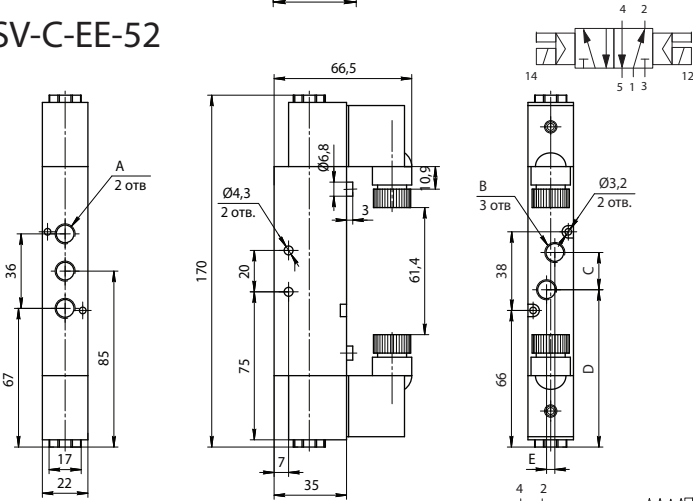


SV-C-ES-52



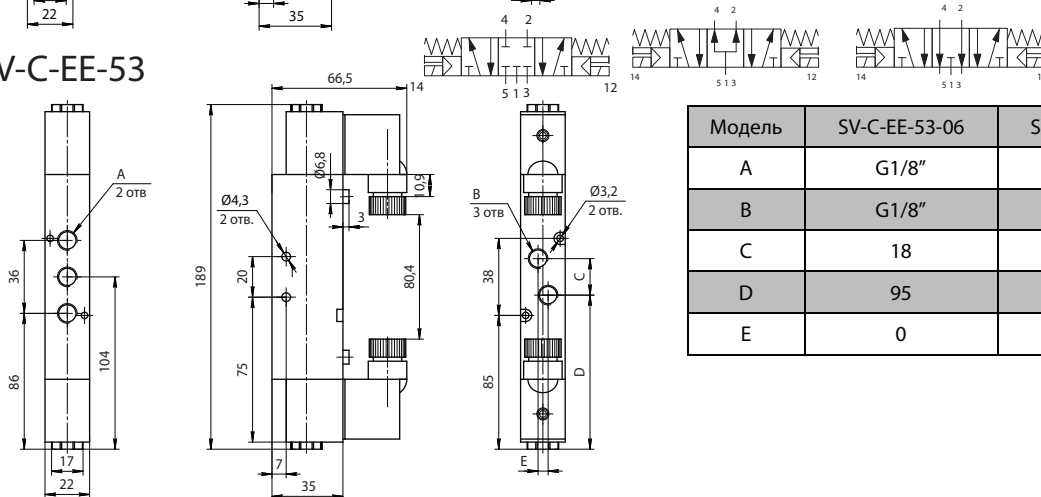
| Модель | SV-C-ES-52-06 | SV-C-ES-52-08 |
|--------|---------------|---------------|
| A | G1/8" | G1/8" |
| B | G1/8" | G1/4" |
| C | 18 | 21 |
| D | 22.7 | 21.7 |
| E | 0 | 3 |

SV-C-EE-52



| Модель | SV-C-EE-52-06 | SV-C-EE-52-08 |
|--------|---------------|---------------|
| A | G1/8" | G1/8" |
| B | G1/8" | G1/4" |
| C | 18 | 21 |
| D | 76 | 74.5 |
| E | 0 | 3 |

SV-C-EE-53

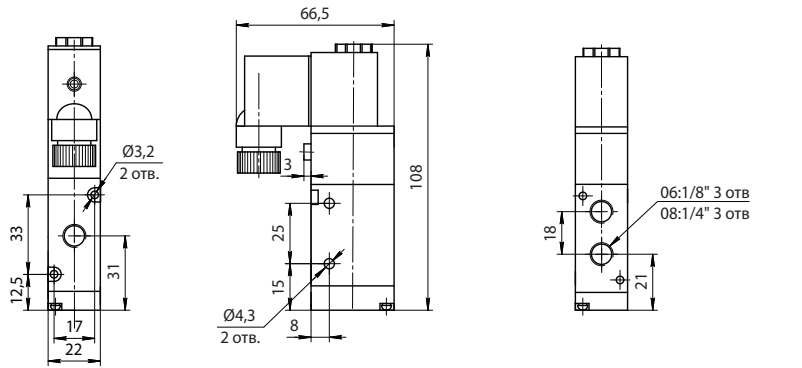


| Модель | SV-C-EE-53-06 | SV-C-EE-53-08 |
|--------|---------------|---------------|
| A | G1/8" | G1/8" |
| B | G1/8" | G1/4" |
| C | 18 | 21 |
| D | 95 | 93.5 |
| E | 0 | 3 |

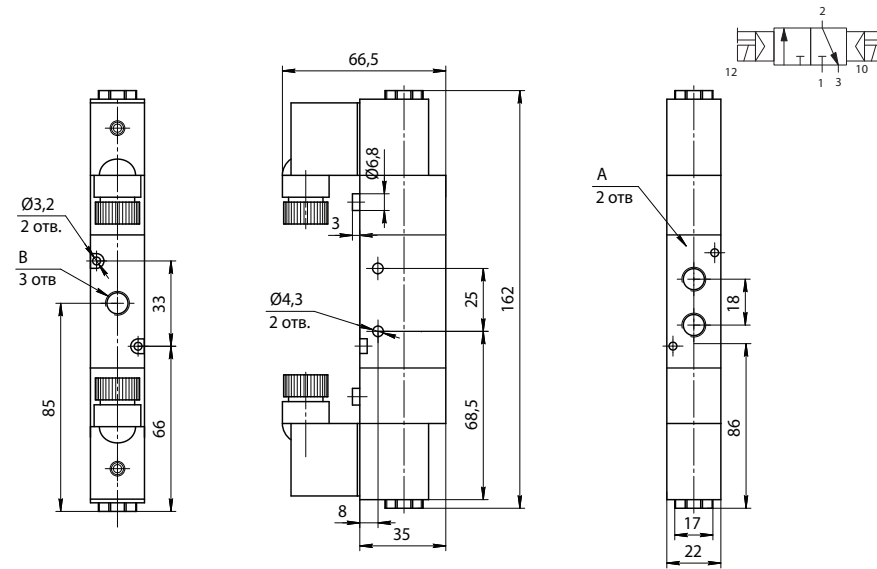
Управляющая аппаратура

Распределители с электрическим и пневматическим управлением

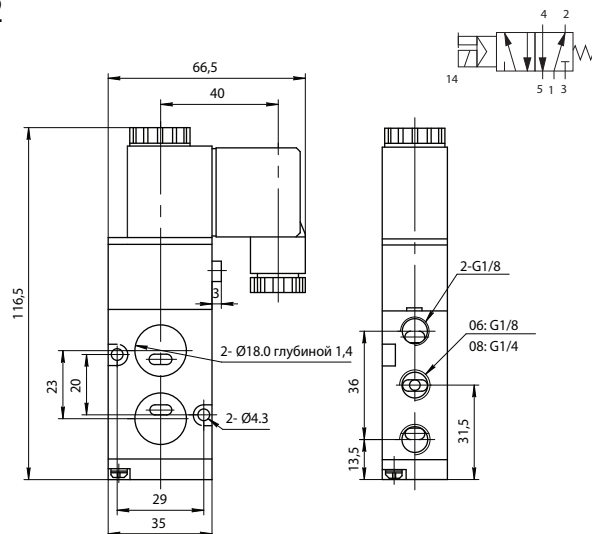
SV-C-ES-32



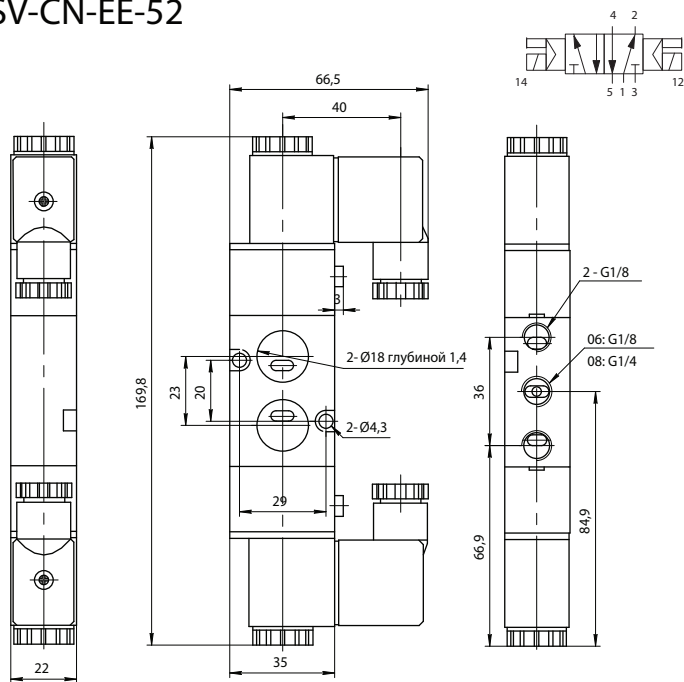
SV-C-EE-32



SV-CN-ES-52



SV-CN-EE-52



SV-CN-EE-53

