



## Серия SC

Пневмоцилиндры серии SC - это цилиндры эконом серии. Цилиндры серии SC поставляются в трех основных исполнениях: двустороннего действия с односторонним штоком, двустороннего действия с проходным штоком и регулировкой хода. Стандартные цилиндры поставляются с диаметром от 32 до 200мм и ходом до 1500мм.

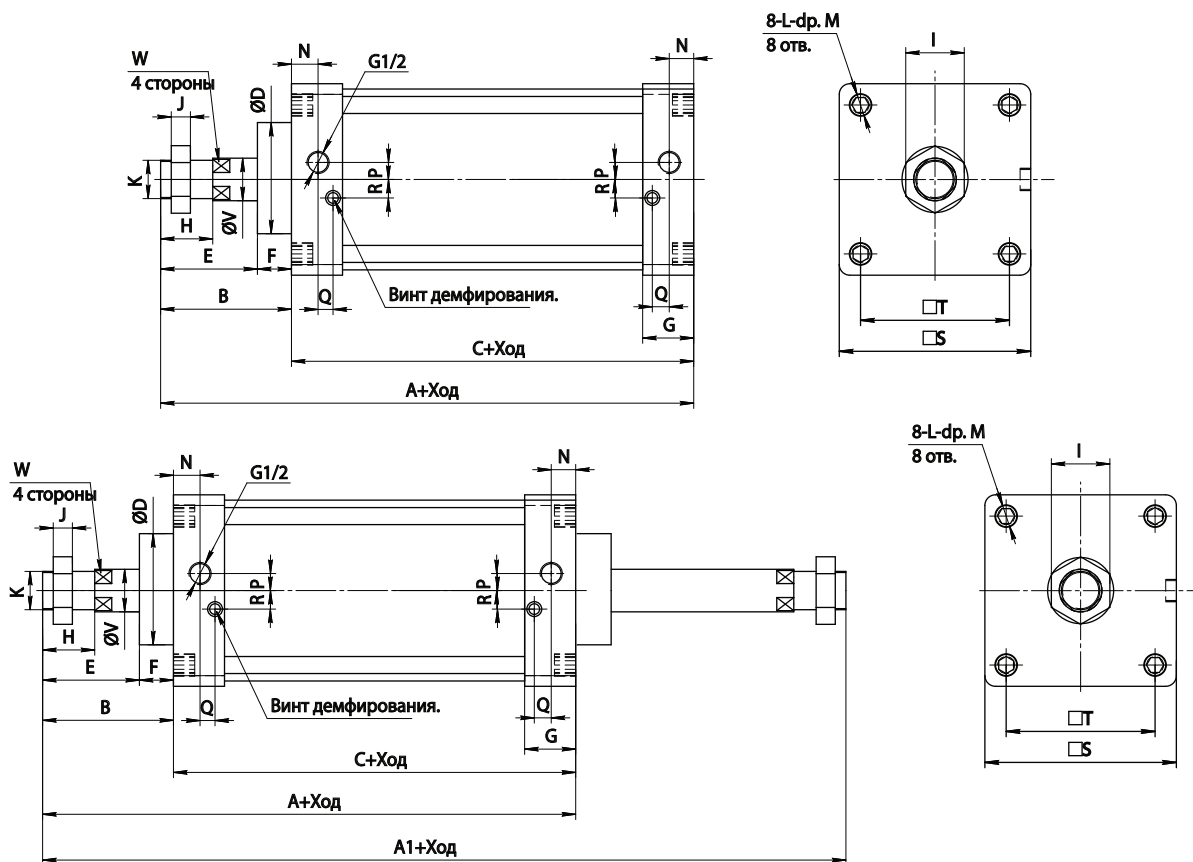
SC-SC-50×100-S

- ① Пневмоцилиндр.
- ② SC - Серия: SC - Цилиндр двустороннего действия с односторонним штоком.  
SCD - Цилиндр двустороннего действия с проходным штоком.  
SCJ - Цилиндр двустороннего действия с регулировкой хода.
- ③ Диаметр поршня: от 32 до 200 мм.
- ④ Ход цилиндра.
- ⑤ Наличие магнита на поршне: Пусто - без магнита, S - магнит на поршне.

| Технические характеристики  |                               |       |       |       |       |        |        |        |        |
|-----------------------------|-------------------------------|-------|-------|-------|-------|--------|--------|--------|--------|
| Диаметр, мм                 | 32                            | 40    | 50    | 63    | 80    | 100    | 125    | 160    | 200    |
| Действие                    | Двустороннее                  |       |       |       |       |        |        |        |        |
| Рабочая среда               | Воздух (после фильтра 40 мкм) |       |       |       |       |        |        |        |        |
| Диапазон рабочего давления  | 1~9 Бар                       |       |       |       |       |        |        |        |        |
| Макс. входное давление      | 12 Бар                        |       |       |       |       |        |        |        |        |
| Присоединительная резьба    | G1/8"                         | G1/4" | G3/8" |       | G1/2" |        | G3/4"  |        |        |
| Диапазон рабочих температур | 0 ~ 70 °C                     |       |       |       |       |        |        |        |        |
| Демпфирование, мм           | 20                            |       |       |       | 26    |        |        | 45     |        |
| Максимальная длина хода, мм | 1000                          | 1200  |       | 1500  |       |        |        |        |        |
| Тип магнитного датчика      | CS1-F, CS1-U                  |       |       |       |       |        |        |        |        |
| Тип крепления для датчика   | SH-32                         | SH-40 | SH-50 | SH-63 | SH-80 | SH-100 | SH-125 | SH-160 | SH-200 |

\* На складе поддерживаются цилиндры диаметром от 100 до 200 мм.

## Габаритные и присоединительные размеры

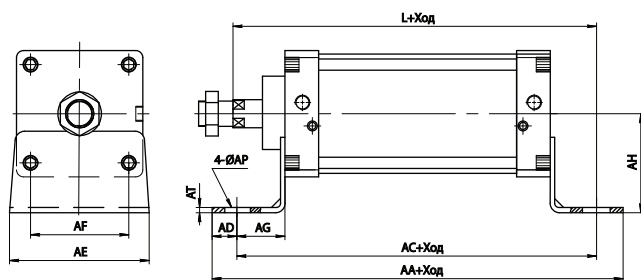


Исполнительные механизмы  
Цилиндры линейного действия

| Диаметр | A   | A1  | B   | C   | D  | E   | F  | G    | H  | I  | J  | K        | L        | M    | N    | O     | P   | Q   | R   | S   | T   | V  | W  |
|---------|-----|-----|-----|-----|----|-----|----|------|----|----|----|----------|----------|------|------|-------|-----|-----|-----|-----|-----|----|----|
| 32      | 140 | 187 | 47  | 93  | 28 | 32  | 15 | 27.5 | 22 | 17 | 6  | M10x1.25 | M6x1     | 9.5  | 13.5 | G1/8" | 3.5 | 7.5 | 7   | 45  | 33  | 12 | 12 |
| 40      | 142 | 191 | 48  | 93  | 32 | 34  | 15 | 27.5 | 24 | 17 | 7  | M12x1.25 | M6x1     | 9.5  | 13.5 | G1/4" | 6   | 8.2 | 9   | 50  | 37  | 16 | 14 |
| 50      | 150 | 207 | 57  | 93  | 38 | 42  | 15 | 27.5 | 32 | 23 | 8  | M16x1.5  | M6x1     | 9.5  | 13.5 | G1/4" | 8.5 | 8.2 | 9   | 62  | 47  | 20 | 17 |
| 63      | 153 | 210 | 57  | 96  | 38 | 42  | 15 | 27.5 | 32 | 23 | 8  | M16x1.5  | M8x1.25  | 9.5  | 13.5 | G3/8" | 7   | 8.2 | 8.5 | 75  | 56  | 20 | 17 |
| 80      | 183 | 258 | 75  | 108 | 47 | 54  | 15 | 33   | 40 | 26 | 10 | M20x1.5  | M10x1.5  | 11.5 | 16.5 | G3/8" | 10  | 9.5 | 14  | 94  | 70  | 25 | 22 |
| 100     | 189 | 264 | 75  | 114 | 47 | 54  | 21 | 33   | 40 | 26 | 10 | M20x1.5  | M10x1.5  | 11.5 | 16.5 | G1/2" | 11  | 9.5 | 14  | 112 | 84  | 25 | 22 |
| 125     | 239 | -   | 104 | 136 | 55 | 70  | 32 | 40   | 54 | 36 | 10 | M27x2    | M12x1.75 | 21   | 16.5 | G1/2" | -   | -   | -   | 140 | 110 | 32 | 27 |
| 160     | 291 | -   | 123 | 168 | 62 | 93  | 30 | 50   | 72 | 55 | 18 | M36x2    | M16x2    | 17.5 | 25   | G1/2" | -   | -   | -   | 180 | 140 | 40 | 36 |
| 200     | 347 | -   | 167 | 180 | 80 | 112 | 55 | 50   | 72 | 55 | 18 | M36x2    | M16x2    | 17.5 | 25   | G3/4" | -   | -   | -   | 220 | 175 | 40 | 36 |

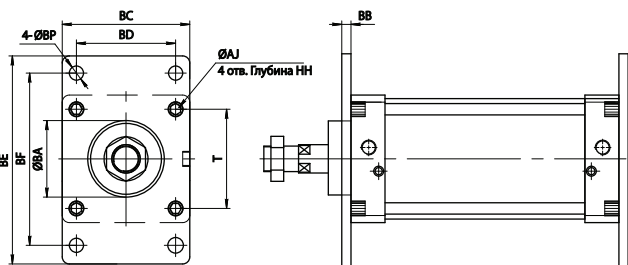
## Подвески

Лапы монтажные. Код: SC-SC-LB-(диаметр)



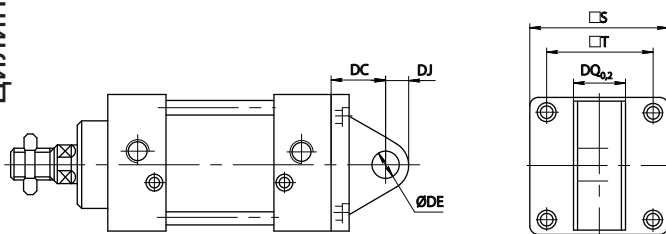
| Диаметр | 32    | 40    | 50   | 63  | 80  | 100 | 125 | 160 | 200 |
|---------|-------|-------|------|-----|-----|-----|-----|-----|-----|
| AA      | 153   | 169   | 173  | 184 | 200 | 210 | 249 | 328 | 380 |
| AC      | 134   | 140   | 149  | 158 | 168 | 174 | 213 | 288 | 320 |
| AD      | 9.5   | 14.5  | 12   | 12  | 16  | 18  | 18  | 20  | 30  |
| AE      | 50    | 57    | 68   | 80  | 97  | 112 | 140 | 180 | 220 |
| AF      | 33    | 36    | 47   | 56  | 70  | 84  | 90  | 115 | 135 |
| AG      | 20.5  | 23.5  | 28   | 31  | 30  | 30  | 45  | 60  | 70  |
| AH      | 28    | 30    | 36.5 | 41  | 49  | 57  | 90  | 115 | 135 |
| AP      | 9     | 12    | 12   | 12  | 14  | 14  | 16  | 18  | 22  |
| AT      | 3.2   | 3.2   | 3.2  | 3.2 | 4   | 4   | 8   | 8   | 10  |
| L       | 138.5 | 141.5 | 146  | 152 | 173 | 179 | 217 | 279 | 345 |

Передний и задний фланец. Код: SC-SC-FA-(диаметр)



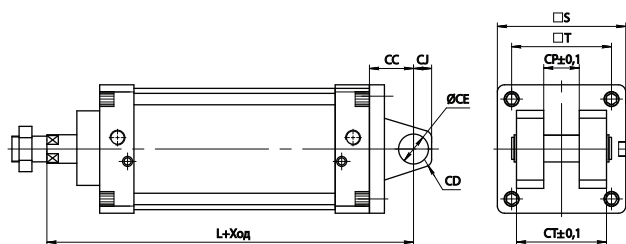
| Диаметр | 32   | 40   | 50   | 63   | 80   | 100  | 125  | 160  | 200  |
|---------|------|------|------|------|------|------|------|------|------|
| BA      | 28.3 | 32.3 | 38.3 | 38.3 | 47.3 | 47.3 | 56   | 63   | 81   |
| BB      | 10   | 10   | 10   | 12   | 16   | 16   | 20   | 25   | 25   |
| BC      | 47   | 52   | 65   | 76   | 95   | 115  | 140  | 180  | 220  |
| BD      | 33   | 36   | 47   | 56   | 70   | 84   | 90   | 115  | 135  |
| BE      | 72   | 84   | 104  | 116  | 143  | 162  | 224  | 280  | 320  |
| BF      | 58   | 70   | 86   | 98   | 119  | 138  | 180  | 230  | 270  |
| AJ      | 10.5 | 10.5 | 13.5 | 13.5 | 16.6 | 16.6 | 19   | 25   | 25   |
| AK      | 6.5  | 6.5  | 8.5  | 8.5  | 10.5 | 10.5 | 12.5 | 16.5 | 16.5 |
| BP      | 7    | 7    | 9    | 9    | 12   | 12   | 16   | 18   | 22   |
| T       | 33   | 37   | 47   | 56   | 70   | 84   | 110  | 140  | 175  |

Задняя охватываемая цапфа. Код: SC-SC-CA-(диаметр)



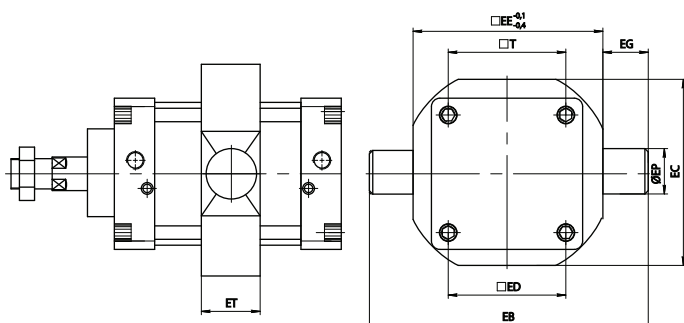
| Диаметр | 32 | 40 | 50 | 63 | 80 | 100 | 125 | 160 | 200 |
|---------|----|----|----|----|----|-----|-----|-----|-----|
| S       | 48 | 50 | 62 | 75 | 94 | 112 | 140 | 180 | 220 |
| T       | 33 | 37 | 47 | 56 | 70 | 84  | 110 | 140 | 175 |
| DC      | 34 | 34 | 34 | 34 | 48 | 48  | 50  | 55  | 60  |
| DE      | 12 | 14 | 14 | 14 | 20 | 20  | 25  | 30  | 30  |
| DJ      | 14 | 14 | 15 | 15 | 20 | 20  | 25  | 30  | 30  |
| DQ      | 16 | 20 | 20 | 20 | 32 | 32  | 70  | 90  | 90  |

Задняя охватывающая цапфа. Код: SC-SC-CB-(диаметр)



| Диаметр | 32   | 40   | 50   | 63   | 80   | 100  | 125 | 160 | 200 |
|---------|------|------|------|------|------|------|-----|-----|-----|
| CC      | 19   | 19   | 19   | 19   | 32   | 32   | 50  | 55  | 60  |
| CD      | 5    | 5    | 3    | 3    | 8    | 8    | 25  | 30  | 30  |
| CE      | 12   | 14   | 14   | 14   | 20   | 20   | 25  | 30  | 30  |
| CJ      | 13   | 13   | 15   | 15   | 21   | 21   | 25  | 30  | 30  |
| CP      | 16.3 | 20.3 | 20.3 | 20.3 | 32.3 | 32.3 | 70  | 90  | 90  |
| CT      | 32   | 44   | 52   | 52   | 64   | 64   | 120 | 160 | 160 |
| S       | 48   | 50   | 62   | 75   | 94   | 112  | 140 | 180 | 220 |
| T       | 33   | 37   | 47   | 56   | 70   | 84   | 110 | 140 | 175 |
| L       | 137  | 137  | 137  | 140  | 175  | 181  | 222 | 274 | 335 |

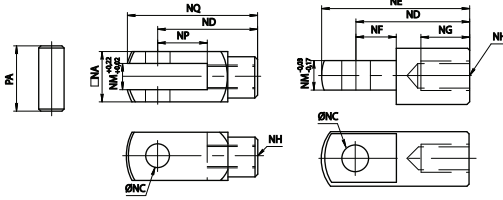
Центральная подвеска. Код: SC-SC-TC-(диаметр)



| Диаметр | 40  | 50  | 63  | 80  | 100 |
|---------|-----|-----|-----|-----|-----|
| EB      | 113 | 126 | 138 | 164 | 182 |
| EC      | 63  | 76  | 88  | 114 | 132 |
| ED      | 37  | 47  | 56  | 70  | 84  |
| EE      | 63  | 76  | 88  | 114 | 132 |
| EG      | 25  | 25  | 25  | 25  | 25  |
| EP      | 25  | 25  | 25  | 25  | 25  |
| ET      | 30  | 30  | 30  | 35  | 40  |

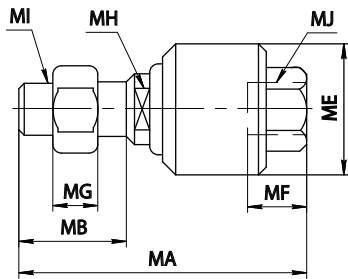
## Наконечники на шток.

### Вилки на шток Y и I



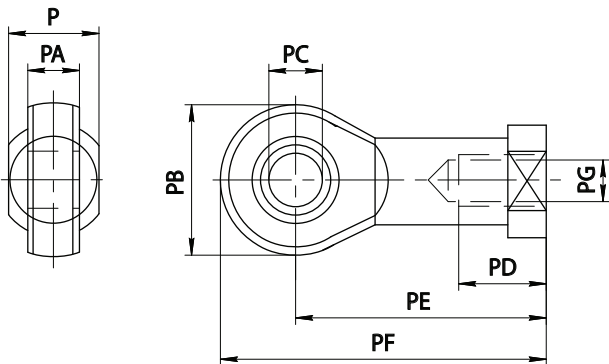
| Код           | NA   | NC | ND  | NE  | NF | NG | NH       | NM | NP | NQ    | PA   |
|---------------|------|----|-----|-----|----|----|----------|----|----|-------|------|
| SC-Y-M4X0.7   | 8    | 4  | 16  | -   | -  | -  | M4×0.7   | 4  | 8  | 22.5  | 12.8 |
| SC-Y-M6X1     | 12   | 5  | 24  | -   | -  | -  | M6×1.0   | 6  | 12 | 33.5  | 17   |
| SC-Y-M8X1.25  | 16   | 8  | 32  | -   | -  | -  | M8×1.25  | 8  | 16 | 45    | 21   |
| SC-Y-M10X1.25 | 19   | 10 | 40  | 52  | 15 | 20 | M10×1.25 | 10 | 20 | 52    | 26.2 |
| SC-Y-M12X1.25 | 25.4 | 12 | 48  | 67  | 24 | 20 | M12×1.25 | 12 | 24 | 62    | 32.8 |
| SC-Y-M16X1.5  | 32   | 16 | 64  | 89  | 32 | 23 | M16×1.5  | 16 | 32 | 83    | 39.3 |
| SC-Y-M20X1.5  | 44.4 | 20 | 80  | 112 | 41 | 30 | M20×1.5  | 20 | 41 | 105   | 53.3 |
| SC-Y-M27X2    | 54   | 30 | 110 | 150 | 41 | 45 | M27×2.0  | 30 | 55 | 151.8 | 66   |
| SC-Y-M36X2    | 70   | 35 | 144 | 195 | 65 | 55 | M36×2.0  | 35 | 73 | 195.8 | 83   |

### Шаровый шарнир FJ



| Код            | MA  | MB | ME   | MF | MG   | MH | MI       | MJ       |
|----------------|-----|----|------|----|------|----|----------|----------|
| SC-FJ-M10X1.25 | 73  | 20 | 26   | 26 | 6    | 10 | M10×1.25 | M10×1.25 |
| SC-FJ-M12X1.25 | 77  | 24 | 28   | 26 | 7    | 12 | M12×1.25 | M12×1.25 |
| SC-FJ-M16X1.5  | 106 | 32 | 44.5 | 34 | 8    | 17 | M16×1.5  | M16×1.5  |
| SC-FJ-M20X1.5  | 122 | 40 | 53   | 42 | 10   | 22 | M20×1.5  | M20×1.5  |
| SC-FJ-M27X2    | 147 | 54 |      | 40 | 13.5 | 24 | M27×2    | M27×2    |
| SC-FJ-M36X2    | 251 | 72 |      | 78 | 18   | 36 | M36×2    | M36×2    |

### Сферический наконечник UJ



| Код            | P  | PA   | PB | PC | PD | PE  | PF  | PG       |
|----------------|----|------|----|----|----|-----|-----|----------|
| SC-UJ-M6X1     | 9  | 7    | 20 | 6  | 12 | 30  | 40  | M6×1.0   |
| SC-UJ-M8X1.25  | 12 | 9    | 24 | 8  | 16 | 36  | 48  | M8×1.25  |
| SC-UJ-M10X1.25 | 14 | 10.4 | 28 | 10 | 20 | 43  | 57  | M10×1.25 |
| SC-UJ-M12X1.25 | 16 | 12   | 32 | 12 | 22 | 50  | 66  | M12×1.25 |
| SC-UJ-M16X1.5  | 21 | 15   | 42 | 16 | 28 | 64  | 85  | M16×1.5  |
| SC-UJ-M20X1.5  | 25 | 18   | 50 | 20 | 33 | 77  | 102 | M20×1.5  |
| SC-UJ-M27X2    | 37 | 25   | 70 | 30 | 51 | 110 | 145 | M27×2    |
| SC-UJ-M36X2    | 43 | 28   | 80 | 35 | 56 | 125 | 165 | M36×2    |