



Серия RNO

Коллекторы регуляторов давления Серии RNO поставляются с присоединительными размерами G1/4". И используются для регулирования давления в диапазоне от 0.5 до 12 Бар. Регуляторы снабжены клапанами сброса избыточного давления со стороны потребителя, поставляются с манометром и кронштейном. Основными преимуществами данной серии являются: возможность получения различных давлений воздуха от одного источника, расширенный диапазон регулирования давления, увеличенный расход воздуха, надежная система сборки в группы, современный дизайн.

SA-RNO20-08-7-R2

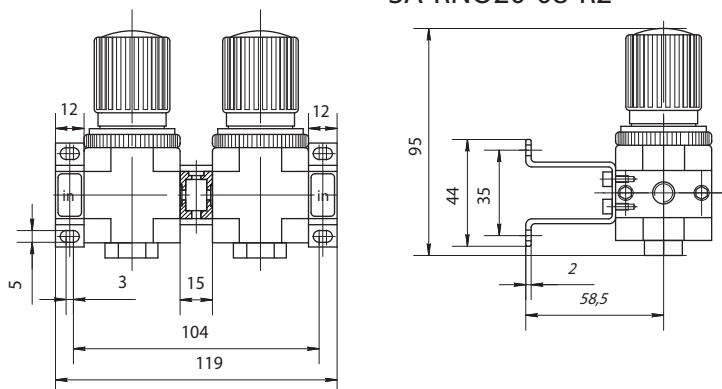
① ② ③ ④ ⑤

- ① Блок подготовки воздуха.
- ② RNO - Групповой регулятор давления.
20 - типоразмеры.
- ③ Присоединительная резьба: 08=G1/4".
- ④ Пусто - диапазон регулирования от 0.5-12 бар.
7 - диапазон регулирования от 0.5-7 бар.
- ⑤ R2; R3; R4; R5 - количество регуляторов в сборке.

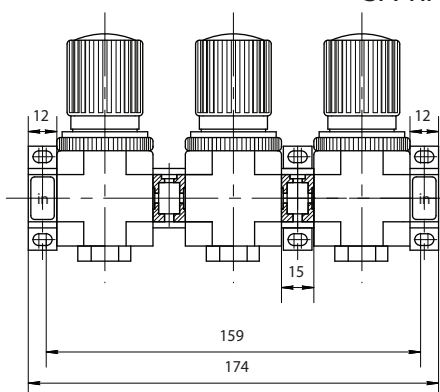
Технические характеристики		
Рабочая среда	Воздух	
Конструкция	Мембранный регулятор со сбросом избыточного давления	
Материалы	Алюминий, технополимер, нейлон, NBR, POM	
Присоединение	G1/4"	
Крепление	Любое положение	
Максимальное входное давление	15 Бар	
Диапазон рабочих температур	0~60 °C	
Диапазон регулирования давления	0.5~12 Бар	
Номинальный расход, Нл/мин	RNO-...	1800
	RNO-...-7	1600
Присоединительная резьба для манометра	G1/8"	

Габаритные и присоединительные размеры

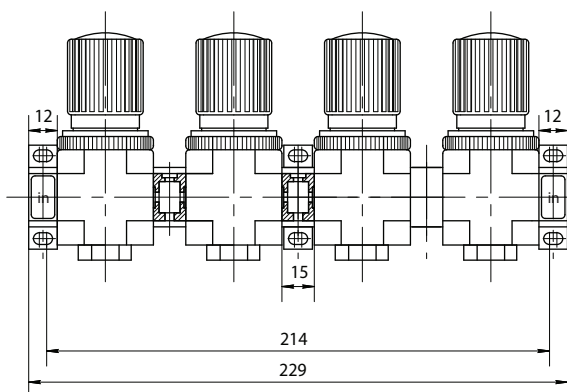
SA-RNO20-08-R2



SA-RNO20-08-R3



SA-RNO20-08-R4



SA-RNO20-08-R5

