



Серия RN

Регуляторы Серии RN поставляются с присоединительными размерами G1/8" ~ G3/4". Используются для регулирования давления в диапазоне от 0.5 до 12 Бар. Регуляторы снабжены клапаном сброса избыточного давления со стороны потребителя, поставляются с манометром и кронштейном. Основными преимуществами данной серии являются: расширенный диапазон регулирования давления, увеличенный расход воздуха, надежная система сборки в группы, современный дизайн.

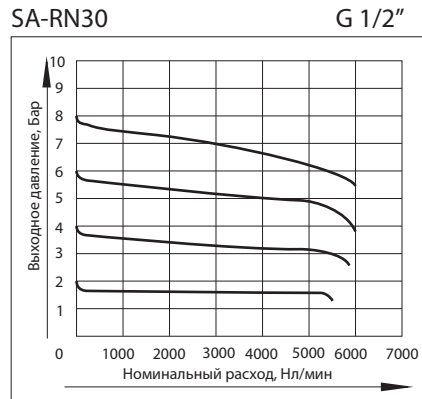
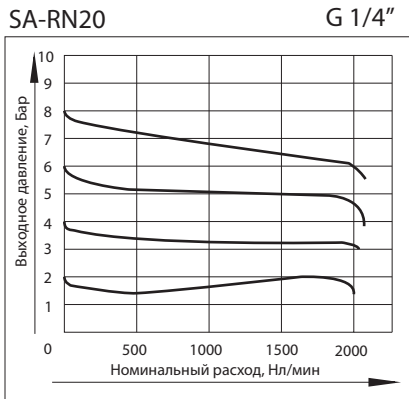
SA-RN20-10-7

① ② ③ ④

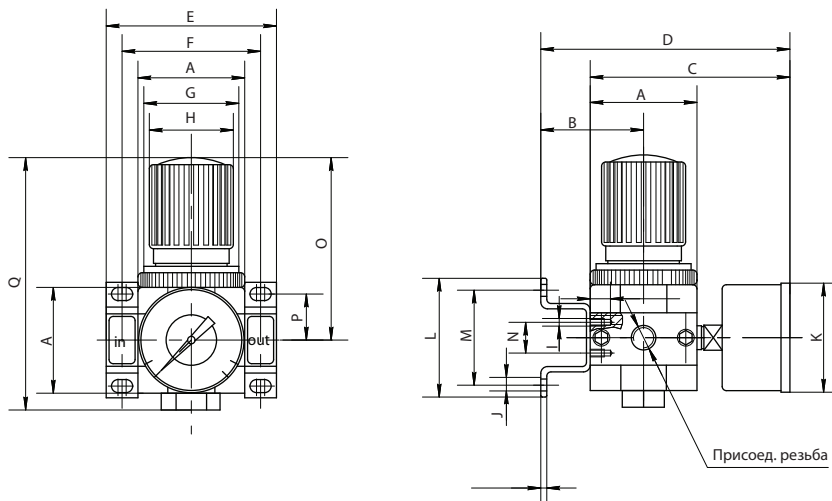
- ① Блок подготовки воздуха.
- ② RN - Регулятор
20, 30 - типоразмеры.
- ③ Присоединительная резьба:
06=G1/8"; 08=G1/4"; 10=G3/8"; 15=G1/2"; 20=G3/4".
- ④ Пусто - диапазон регулирования от 0.5-12 бар.
7 - диапазон регулирования от 0.5-7 бар.

Технические характеристики							
Рабочая среда	Воздух						
Конструкция	Мембранный регулятор со сбросом избыточного давления						
Материалы	Алюминий, технополимер, нейлон, NBR, POM						
Присоединение	G1/8 - G3/4"						
Крепление	Любое положение						
Максимальное входное давление	15 Бар						
Диапазон рабочих температур	0~60 °C						
Диапазон регулирования давления	0.5~12 Бар						
Модель	RN20			RN30			
Присоединительная резьба	G1/8"	G1/4"	G3/8"	G3/8"	G1/2"	G3/4"	
Номинальный расход, Нл/мин	RN-...	800	1500	1700	3200	3500	3500
	RN-...-7	1000	1600	1800	3300	4000	4500
Присоединительная резьба для манометра	G1/8"			G1/4"			

Расходные характеристики



Габаритные и присоединительные размеры



Модель	Присоединительная резьба	Габаритные размеры																
		A	B	C	D	E	F	G	H	I	J	K	L	M	N	O	P	Q
SA-RN20	G1/8";G1/4";G3/8"	40	39	76	95	64	52	M36*1.5	31	M4	4.5	40	44	35	11	69	17.5	96
SA-RN30	G3/8";G1/2";G3/4"	55	47	93	112	85	70	M52*1.5	50	M5	5.5	52	71	60	22	98	24.5	96