



Трехходовой шаровой кран (фланцевый) Серия Q644

Шаровые краны серии Q644 с условными проходами DN15~ DN200 применяются для регулировки и перекрытия рабочей среды. Допустимые рабочие среды для кранов данной серии: воздух, вода, газ, масло, химические продукты и др. материалы, совместимые с материалами крана.

SCBV-Q644-T1-300FP-200-GTD160

① ② ③ ④ ⑤ ⑥ ⑦ ⑧

- ① Шаровой кран.
- ② Серия.
- ③ Тип.
- ④ Класс прочности: 150, 300.
- ⑤ Уплотнение.
- ⑥ Материал корпуса.
- ⑦ Диаметр условного прохода: от 15 до 200 мм.
- ⑧ Тип пневмопривода: GTD, GTE.

Общие характеристики

DN	15	20	25	32	40	50	65	80	100	125	150	200
Уплотнения и рабочие температуры	F	PTFE -40C~+180C										
	P	PPL -40C~+300C										
	N	Nylon -20C~+80C										
Классы прочности и рабочие давления по ANSI	Класс 150 – 16 Бар Класс 300 – 25 Бар											
Рабочая среда	Воздух, вода, газ, масло, химические продукты и др. материалы при совместимости с материалами крана.											

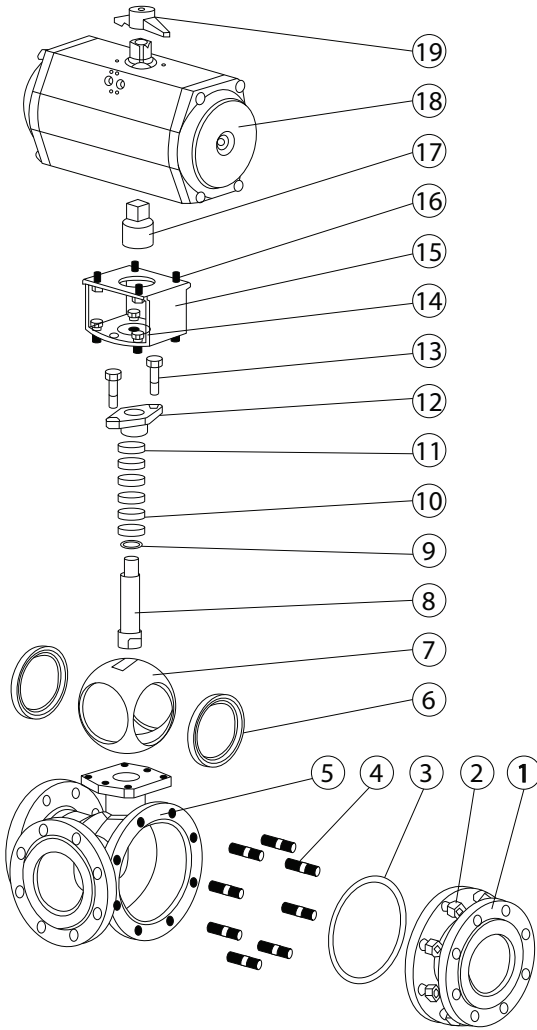
При изготовлении и тестировании кранов серии Q644 применяются следующие стандарты:

	Стандарт GB	Стандарт ANSI
Стандарт исполнения межфланцевого соединения	GB/12237	ANSI B16.34
Стандарт исполнения фланца под привод	GB/9113, JB/T79	ANSI B16.5
Стандарт проведения испытаний шарового крана	JB/T9002	API 598

Способы переключения

Тип	T1	T2	T3	T4	L1	L2	L3
Позиция 1							
Позиция 2							

Материалы основных элементов шарового крана

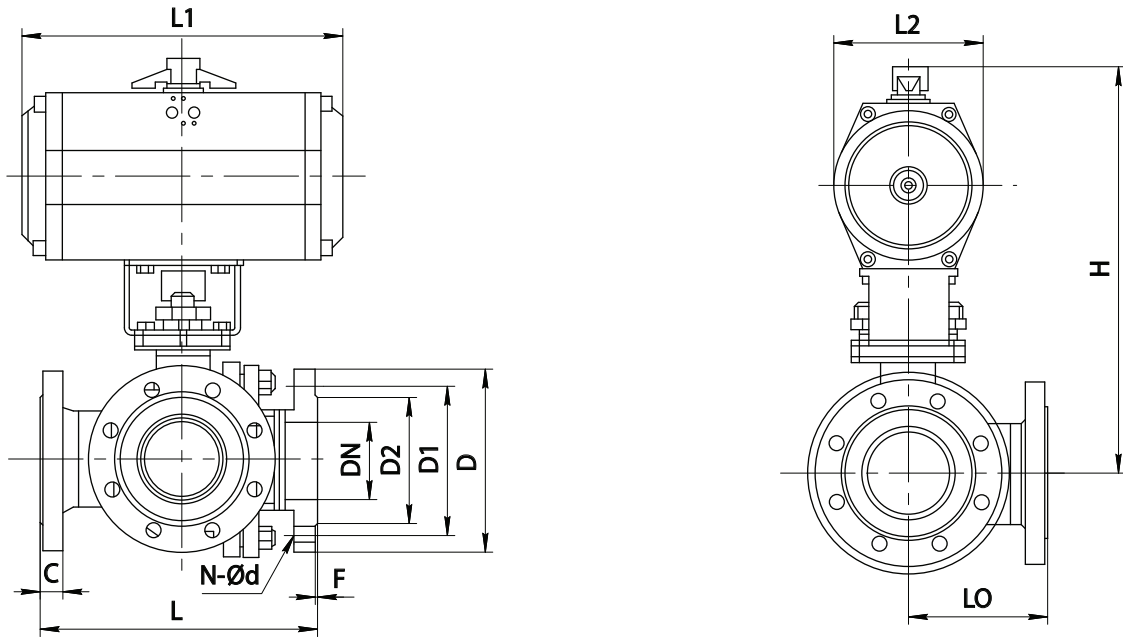


№	Название	Материал		
		C	P	R
1	Фланец	WCB	ZG1Cr18Ni9Ti	ZG1Cr18Ni12Mo2Ti
2	Гайка	35	1Cr18Ni9Ti	1Cr18Ni9Ti
3	Прокладка	PTFE	PTFE	PTFE
4	Шпилька	35	1Cr18Ni9Ti	1Cr18Ni9Ti
5	Корпус	WCB	ZG1Cr18Ni9Ti	ZG1Cr18Ni12Mo2Ti
6	Уплотнение	PTFE	PTFE	PTFE
7	Шар	1Cr18Ni9Ti	1Cr18Ni9Ti	1Cr18Ni12Mo2Ti
8	Вал	1Cr13	1Cr18Ni9Ti	1Cr18Ni12MoTi
9	Прокладка	PTFE	PTFE	PTFE
10	Уплотнение	PTFE	PTFE	PTFE
11	Втулка	PTFE	PTFE	PTFE
12	Фланец	WCB	ZG1Cr18Ni9Ti	ZG1Cr18Ni12Mo2Ti
13	Болт	35	1Cr18Ni9Ti	1Cr18Ni9Ti
14	Болт	35	1Cr18Ni9Ti	1Cr18Ni9Ti
15	Скоба-переходник	1Cr18Ni9Ti	1Cr18Ni9Ti	1Cr18Ni9Ti
16	Болт	35	1Cr18Ni9Ti	1Cr18Ni9Ti
17	Переходник	1Cr18Ni9Ti	1Cr18Ni9Ti	1Cr18Ni9Ti
18	Пневматический (Электрический) привод			
19	Индикатор угла поворота			

Примечание: По запросу шаровой кран может быть изготовлен с измененными габаритными и присоединительными размерами.

*Согласно запроса пункты 3, 9, 10, 11 могут быть изготовлены из F, P, N.

Габаритные и присоединительные размеры



Серия Q644-150

Диаметр условного прохода		Тип привода	Габаритные размеры					Присоединительные размеры					
DN	дюймы		L	L0	H	L1	L2	D	D1	D2	C	F	N-Ød
15	1/2"	GTD40	150	75	185/191	112	50	95	65	46	14	2	4-Ø14
20	3/4"	GTD55	150	75	197/225	153	64	105	75	56	16	2	4-Ø14
25	1"	GTD55	180	90	199/227	153	64	115	85	65	16	2	4-Ø14
32	1 1/4"	GTD70	200	100	240/266	176	80	140	100	76	18	3	4-Ø18
40	1 1/2"	GTD70	220	110	255/271	176	80	150	110	84	18	3	4-Ø18
50	2"	GTD83	240	120	286/307	247	93	165	125	99	20	3	4-Ø18
65	2 1/2"	GTD105	260	130	330/335	282	115	185	145	118	20	3	4-Ø18
80	3"	GTD105	280	140	349/383	282	115	200	160	132	20	3	8-Ø18
100	4"	GTD115	320	160	421/487	314	126	220	180	156	22	3	8-Ø18
125	5"	GTD125	380	190	485/557	354	145	250	210	184	22	3	8-Ø18
150	6"	GTD160	440	220	582/629	415	181	285	240	211	24	3	8-Ø22
200	8"	GTD160	550	275	702/750	415	181	340	295	266	24	3	12-Ø22

Примечание: По запросу шаровый кран может быть изготовлен с измененными габаритными и присоединительными размерами.

Специалист

Компетентность в пневматике и автоматизации

Серия Q644-300

Диаметр условного прохода		Тип привода	Габаритные размеры					Присоединительные размеры					
DN	дюймы		L	L0	H	L1	L2	D	D1	D2	C	F	N-Ød
15	1/2"	GTD40	150	75	191/219	112	50	95	65	46	14	2	4-Ø14
20	3/4"	GTD55	150	75	197/225	153	64	105	75	56	16	2	4-Ø14
25	1"	GTD55	180	90	227/237	153	64	115	85	65	16	3	4-Ø14
32	1 1/4"	GTD70	200	100	256/266	176	80	140	100	76	18	3	4-Ø18
40	1 1/2"	GTD70	220	110	271/292	176	80	150	110	84	18	3	4-Ø18
50	2"	GTD83	240	120	307/312	247	93	165	125	99	20	3	4-Ø18
65	2 1/2"	GTD105	260	130	335/370	282	115	185	145	118	22	3	4-Ø18
80	3"	GTD105	280	140	383/400	282	115	200	160	132	24	3	8-Ø18
100	4"	GTD115	320	160	438/510	314	126	235	190	156	24	3	8-Ø22
125	5"	GTD125	380	190	557/604	354	145	270	220	184	26	3	8-Ø26
150	6"	GTD160	440	220	629/677	415	181	300	250	211	28	3	8-Ø26
200	8"	GTD160	550	275	750/808	415	181	360	310	274	30	3	12-Ø26

5

Запорная арматура

Шаровые краны

220