

Двухходовой шаровой кран (фланцевый) Серия Q641

Шаровые краны серии Q641 с условными проходами DN15~ DN200 применяются для регулировки и перекрытия рабочей среды. Допустимые рабочие среды для кранов данной серии: воздух, вода, газ, масло, химические продукты и др. материалы, совместимые с материалами крана.

SCBV-Q641-150FC-50-GTD140

① ② ③ ④ ⑤ ⑥ ⑦

- ① Шаровой кран.
- ② Серия.
- ③ Класс прочности: 150, 300, 400.
- ④ Уплотнение.
- ⑤ Материал корпуса.
- ⑥ Диаметр условного прохода: от 15 до 200 мм.
- ⑦ Тип пневмопривода: GTD, GTE.

Общие характеристики

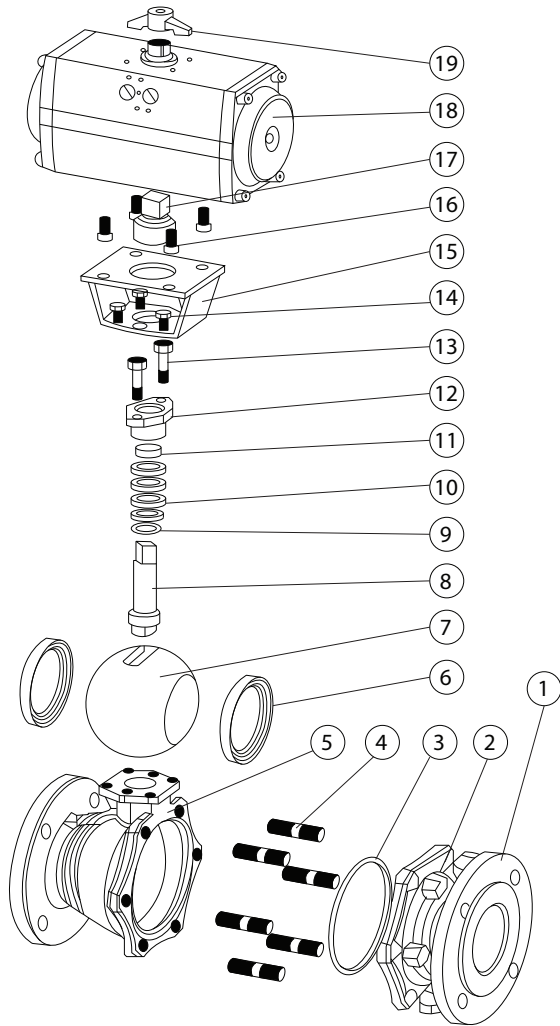
DN		15	20	25	32	40	50	65	80	100	125	150	200
Уплотнения и рабочие температуры	F	PTFE -40C~+180C											
	P	PPL -40C~+300C											
	N	Nylon -20C~+80C											
	Y	Aisi 316 -40C~+425C											
Классы прочности и рабочие давления по ANSI		Класс 150 – 20 Бар											
		Класс 300 – 50 Бар											
		Класс 400 – 68 Бар											
Рабочая среда	Воздух, вода, газ, масло, химические продукты и др. материалы при совместимости с материалами крана.												

При изготовлении и тестировании кранов серии Q641 применяются следующие стандарты:

	Стандарт ANSI
Общие требования к шаровому крану	API 6D, ANSI B16.34
Стандарт исполнения межфланцевого соединения	API 6D, ANSI B16.10
Стандарт исполнения фланца под привод	ANSI B16.5
Стандарт проведения испытаний шарового крана	API 6D, API 598

Примечание: По запросу шаровой кран может быть изготовлен с измененными габаритными и присоединительными размерами.

Материалы основных элементов шарового крана

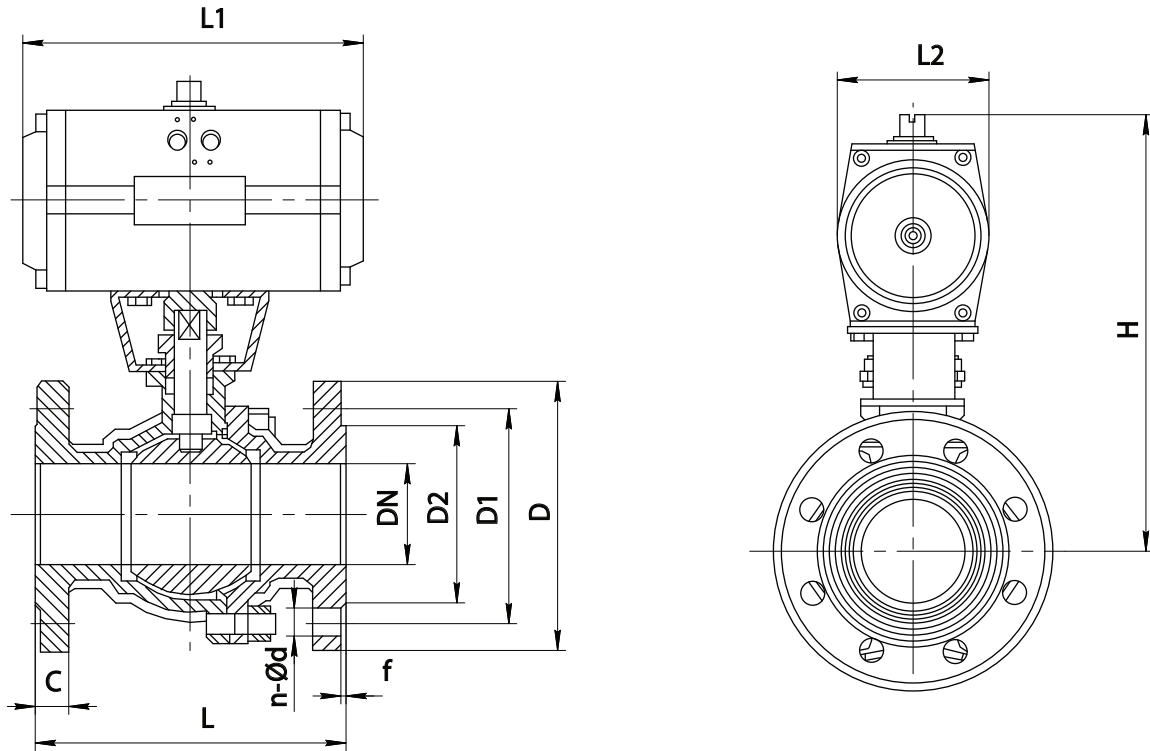


№	Название	Материалы корпуса		
		C	P	R
1	Фланец	A216-WCB	A351-CF8	A351-CF8M
2	Гайка	A194-2H	A276-304	A276-316
3	Прокладка	PTFE	PTFE	PTFE
4	Шпилька	A193-B7	A276-304	A276-316
5	Корпус	A216-WCB	A351-CF8	A351-CF8M
6	Уплотнение	PTFE	PTFE	PTFE
7	Шар	A182-F304	A182-F304	A182-F316
8	Шток	A276-410	A276-304	A276-316
9	Прокладка	PTFE	PTFE	PTFE
10	Уплотнение	PTFE	PTFE	PTFE
11	Втулка	PTFE	PTFE	PTFE
12	Фланец	A216-WCB	A351-CF8	A351-CF8M
13	Болт	A194-2H	A276-304	A276-316
14	Болт	A194-2H	A276-304	A276-316
15	Скоба-переходник	A351-CF8	A351-CF8	A351-CF8
16	Болт	A194-2H	A276-304	A276-316
17	Переходник	A351-CF8	A341-CF8	A351-CF8
18	Пневматический (Электрический) привод			
19	Индикатор угла поворота			

Примечание: По запросу шаровой кран может быть изготовлен с измененными габаритными и присоединительными размерами.

*Согласно запроса пункты 3, 6, 9, 10, 11 могут быть изготовлены из F, P, N, Y.

Габаритные и присоединительные размеры



Серия Q641-150

Диаметр условного прохода		Тип привода	Габаритные размеры				Присоединительные размеры					
DN	Дюймы		L	H	L1	L2	D	D1	D2	C	F	N-Ød
15	1/2"	GTD40	108	191	112	50	89	60,3	35	12	1,6	4-Ø15
20	3/4"	GTD55	117	197	153	64	98	69,8	43	12	1,6	4-Ø15
25	1"	GTD55	127	227	153	64	108	79,5	51	12	1,6	4-Ø15
32	1 1/4"	GTD70	140	240	176	80	117	88,9	64	13	1,6	4-Ø15
40	1 1/2"	GTD70	165	255	176	80	137	98,4	73	14,5	1,6	4-Ø15
50	2"	GTD83	178	286	247	93	152	120,6	92	15,8	1,6	4-Ø19
65	2 1/2"	GTD105	190	309	282	115	178	139,7	105	17,6	1,6	4-Ø19
80	3"	GTD105	203	349	282	115	190	152,4	127	19,1	1,6	4-Ø19
100	4"	GTD115	229	438	314	126	229	190,5	157	23,9	1,6	8-Ø19
125	5"	GTD125	356	534	354	146	254	216	186	23,9	1,6	8-Ø22
150	6"	GTD160	394	582	415	181	279	241,3	216	25,4	1,6	8-Ø22
200	8"	GTD160	457	702	415	181	343	298,5	270	28,6	1,6	8-Ø22

Примечание: По запросу шаровой кран может быть изготовлен с измененными габаритными и присоединительными размерами.

Специалист

Компетентность в пневматике и автоматизации

Серия Q641-300

Диаметр условного прохода		Тип привода	Габаритные размеры				Присоединительные размеры					
DN	дюймы		L	H	L1	L2	D	D1	D2	C	F	N-Ød
15	1/2"	GTD40	140	191	112	50	95	65,7	35	14,5	1,6	4-Ø15
20	3/4"	GTD55	152	225	153	64	117	82,5	43	15,8	1,6	4-Ø19
25	1"	GTD55	165	227	153	64	124	88,9	51	17,6	1,6	4-Ø19
32	1 1/4"	GTD70	178	266	176	80	133	98,4	64	19,1	1,6	4-Ø19
40	1 1/2"	GTD70	190	271	176	80	156	114,3	73	20,6	1,6	4-Ø19
50	2"	GTD83	216	307	247	93	165	127	92	22,3	1,6	8-Ø19
65	2 1/2"	GTD105	241	335	282	115	4190	149,2	105	25,4	1,6	8-Ø22
80	3"	GTD105	293	383	282	115	210	168,3	127	28,6	1,6	8-Ø22
100	4"	GTD115	305	487	314	126	254	200	157	31,8	1,6	8-Ø22
125	5"	GTD125	381	557	354	146	279	234,9	186	35	1,6	8-Ø22
150	6"	GTD160	403	629	415	181	318	269,9	216	36,6	1,6	12-Ø22
200	8"	GTD160	502	750	415	181	381	330,2	270	41,3	1,6	12-Ø25

Серия Q641-400

Диаметр условного прохода		Тип привода	Габаритные размеры				Присоединительные размеры					
DN	Дюймы		L	H	L1	L2	D	D1	D2	C	F	N-Ød
15	1/2"	GTD40	165	219	112	50	95	65,7	35	14,5	6,4	4-Ø15
20	3/4"	GTD55	190	225	153	64	117	82,5	43	15,8	6,4	4-Ø19
25	1"	GTD55	216	237	153	64	124	88,9	51	17,6	6,4	4-Ø19
32	1 1/4"	GTD70	229	266	176	80	133	98,4	64	20,6	6,4	4-Ø19
40	1 1/2"	GTD70	241	292	176	80	156	114,3	73	22,3	6,4	4-Ø19
50	2"	GTD83	292	312	247	93	165	127	92	25,4	6,4	8-Ø19
65	2 1/2"	GTD105	330	370	282	115	4190	149,2	105	28,6	6,4	8-Ø22
80	3"	GTD105	356	400	282	115	210	168,3	127	31,8	6,4	8-Ø22
100	4"	GTD115	406	510	314	126	254	200	157	35	6,4	8-Ø26
125	5"	GTD125	457	604	354	146	279	234,9	186	38,2	6,4	8-Ø26
150	6"	GTD160	495	677	415	181	318	269,9	216	41,3	6,4	12-Ø26
200	8"	GTD160	497	808	415	181	381	330,2	270	47,6	6,4	12-Ø29

Примечание: По запросу шаровой кран может быть изготовлен с измененными габаритными и присоединительными размерами.

5

Запорная арматура
Шаровые краны