



## Двухходовой двухсоставной шаровой кран (внутренняя резьба)

### Серия Q610

Шаровые краны двухсоставные серии Q610 с проходными сечениями DN8~ DN100 применяются для регулировки и перекрытия рабочей среды. Допустимые рабочие среды для кранов данной серии: воздух, вода, газ, масло, химические продукты и др. материалы, совместимые с материалами крана.

**SCBV-Q610-16FC-50-GTD125**

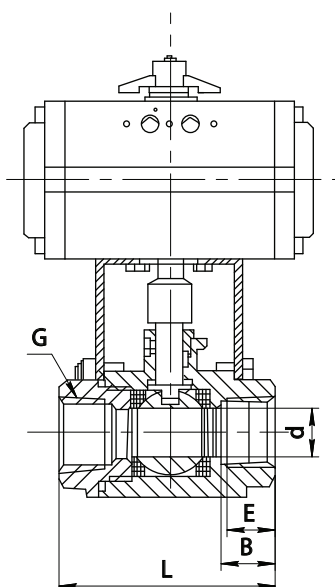
① ② ③ ④ ⑤ ⑥ ⑦

- ① Шаровой кран.
- ② Серия.
- ③ Рабочее давление.
- ④ Уплотнение.
- ⑤ Материал корпуса, аналогично серии Q611.
- ⑥ Диаметр условного прохода: от 10 до 100 мм.
- ⑦ Тип пневмопривода: GTD, GTE.

### Общие характеристики

DN	8	10	15	20	25	32	40	50	65	80	100
Уплотнения и рабочие температуры	F		PTFE -40C~+180C								
Рабочее давление	16 ~ 64 Бар (зависит от температуры)										
Рабочая среда	Воздух, вода, газ, масло, химические продукты и др. материалы при совместимости с материалами крана.										

### Габаритные и присоединительные размеры



Диаметр условного прохода		Тип привода	Присоединительные размеры		
DN	дюймы		d	L	G
6	1/4"	GTD40	10	55	1/4"
10	3/8"	GTD40	12	55	3/8"
15	1/2"	GTD40	15	62	1/2"
20	3/4"	GTD40	20	75	3/4"
25	1"	GTD55	25	85	1"
32	1 1/4"	GTD55	32	102	1 1/4"
40	1 1/2"	GTD70	40	108	1 1/2"
50	2"	GTD70	50	124	2"
65	2 1/2"	GTD83	65	163	2 1/2"
80	3"	GTD93	80	185	3"
100	4"	GTD105	100	225	4"