

Специалист

Компетентность в пневматике и автоматизации



Серия PS

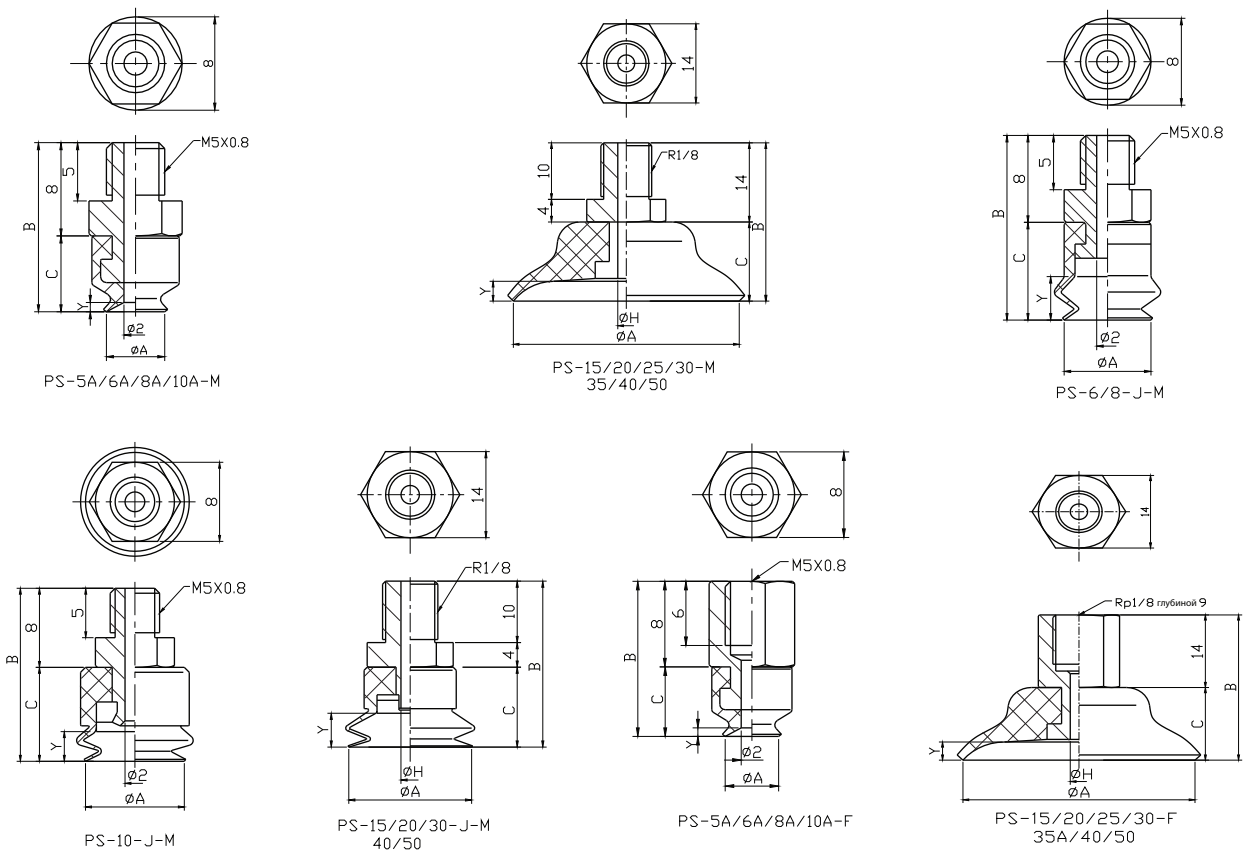
Плоские и низкие сильфонные присоски с металлическими резьбовыми ниппелями.

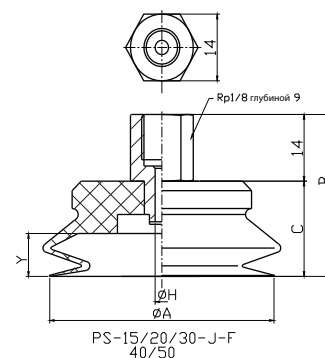
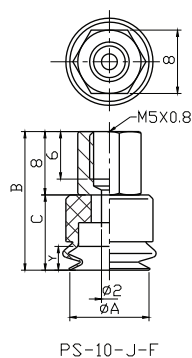
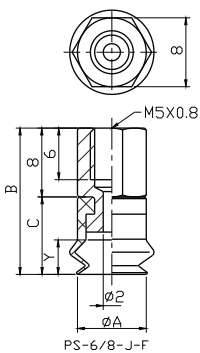
SVV-PS-2A-M-N

① ② ③ ④ ⑤

- ① Вакуумная техника
- ② PS - серия PS.
- ③ Диаметр присосок: PFG: 5A мм, 6A мм, 8A мм, 10A мм, 15 мм, 20 мм, 25 мм, 30 мм, 35 мм, 40 мм, 50 мм, PJG: 6-J, 8-J, 10-J, 15-J, 20-J, 30-J, 40-J, 50-J.
- ④ Присоединение: M - наружная резьба, F - внутренняя резьба.
- ⑤ Материал присосок: N - NBR, S - силикон.

Габаритные и присоединительные размеры





PS	A	B	C	H	Y
PS-5A-M	5	14,5	6,5	-	0,8
PS-6A-M	6	14,5	6,5	-	0,8
PS-8A-M	8	15	7	-	1,2
PS-10A-M	10	15,5	7,5	-	1,5
PS-15-M	15	22	8	2	1,9
PS-20-M	20	24	10	3	2,3
PS-25-M	25	28	14	3	3
PS-30-M	30	26	12	3	2
PS-35-M	35	28	14	3	3
PS-40-M	40	28	14	3	3,5
PS-50-M	50	29	15	4	4
PS-6-J-M	6	17	9	-	4,2
PS-8-J-M	8	17	9	-	4
PS-10-J-M	10	17,5	9,5	-	3
PS-15-J-M	15	25	11	2	3,3
PS-20-J-M	20	27	13	2	5,5
PS-30-J-M	30	32	18	3	7
PS-40-J-M	40	32	18	3	7,2
PS-50-J-M	50	34	20	4	9
PS-5A-F	5	14,5	6,5	-	0,8
PS-6A-F	6	14,5	6,5	-	0,8
PS-8A-F	8	15	7	-	1,2
PS-10A-F	10	15,5	7,5	-	1,5
PS-15-F	15	22	8	2	1,9
PS-20-F	20	24	10	3	2,3
PS-25-F	25	28	14	3	3
PS-30-F	30	26	12	3	2
PS-35-F	35	28	14	3	3
PS-40-F	40	28	14	3	3,5
PS-50-F	50	29	15	4	4
PS-6-J-F	6	17	9	-	4,2
PS-8-J-F	8	17	9	-	4
PS-10-J-F	10	17,5	9,5	-	3
PS-15-J-F	15	25	11	2	3,3
PS-20-J-F	20	27	13	3	5,5
PS-30-J-F	30	32	18	3	7
PS-40-J-F	40	32	18	3	7,2
PS-50-J-F	50	34	20	4	9