



## Серии PFTS

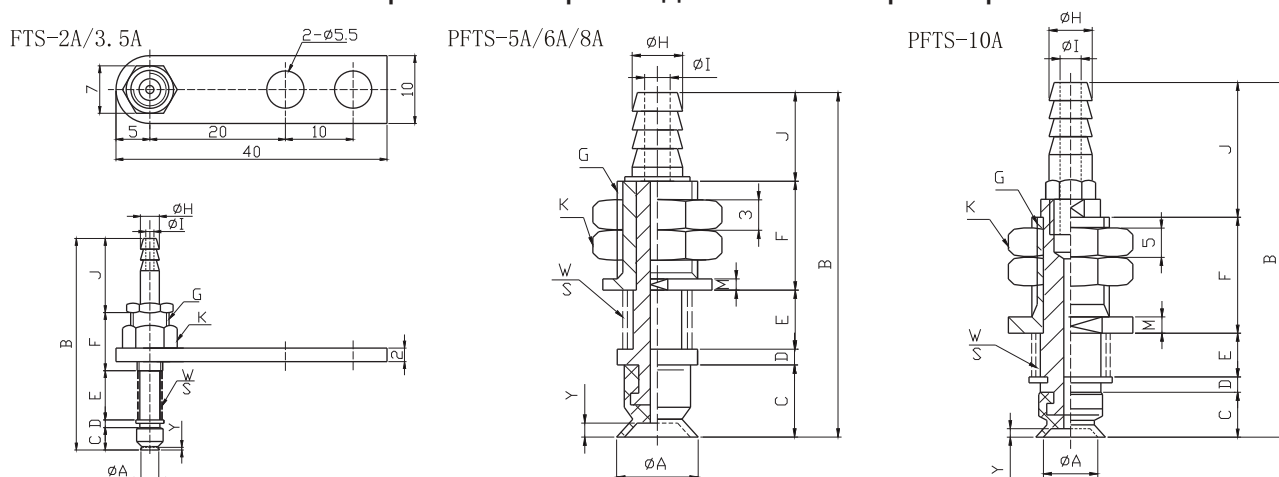
Пружинные ниппели PFTS со штуцерами под резиновый трубопровод. С аксиальным и радиальным подводом вакуума. Применяются для работы с относительно мягкими, имеющими предрасположенность к искривлению поверхностями. Используются с присосками серии PFG.

### SVV-PFTS-10-4-N

① ② ③ ④ ⑤

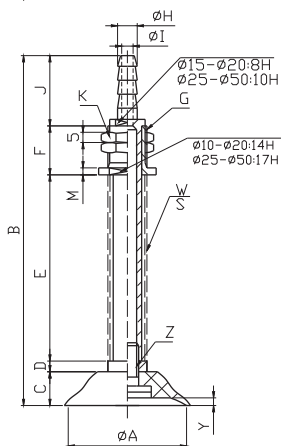
- ① Вакуумная техника
- ② PFTS - серия PFTS.
- ③ Диаметр присосок: 2 мм, 3,5 мм, 5 мм, 6 мм, 8 мм, 10 мм, 15 мм, 20 мм, 25 мм, 30 мм, 35 мм, 40 мм, 50 мм, 60 мм, 80 мм, 95 мм.
- ④ Ход поршня: 2,5 мм, 3 мм, 4 мм, 5 мм, 6 мм, 10 мм, 15 мм, 20 мм, 25 мм, 30 мм, 50 мм, 70 мм.
- ⑤ Материал присосок: N - NBR,  
S - силикон.

### Габаритные и присоединительные размеры

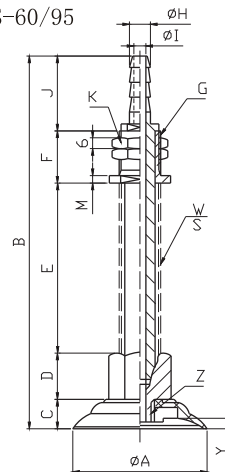


PFTS	A	B	C	D	E	F	G	H	I	J	K	M	W(N)	S	Y	Z
PFTS-2-2,5	2	28,5	4	1,4	5,1	8	M5xP0,5	Ø2,8	1,2	10	7H	-	0,78	2,5	0,5	-
PFTS-2-5	2	33,5	4	1,4	10,1	8	M5xP0,5	Ø2,8	1,2	10	7H	-	0,78	5	0,5	-
PFTS-3,5-2,5	3,5	28,5	4	1,4	5,1	8	M5xP0,5	Ø2,8	1,2	10	7H	-	0,78	2,5	0,5	-
PFTS-3,5-5	3,5	33,5	4	1,4	10,1	8	M5xP0,5	Ø2,8	1,2	10	7H	-	0,78	5	0,5	-
PFTS-5-3	5	37,5	6,5	2	6	13	M9xP1	5	3	10	12H	2	0,98	3	0,8	-
PFTS-5-10	5	51,5	6,5	2	20	13	M9xP1	5	3	10	12H	2	0,98	10	0,8	-
PFTS-5-15	5	61,5	6,5	2	30	13	M9xP1	5	3	10	12H	2	0,98	15	0,8	-
PFTS-5-25	5	61,5	6,5	2	50	13	M9xP1	5	3	10	12H	2	0,98	25	0,8	-
PFTS-6-3	6	37,5	6,5	2	6	13	M9xP1	5	3	10	12H	2	0,98	3	0,8	-
PFTS-6-10	6	51,5	6,5	2	20	13	M9xP1	5	3	10	12H	2	0,98	10	0,8	-
PFTS-6-15	6	61,5	6,5	2	30	13	M9xP1	5	3	10	12H	2	0,98	15	0,8	-
PFTS-6-25	6	81,5	6,5	2	50	13	M9xP1	5	3	10	12H	2	0,98	25	0,8	-
PFTS-8-3	8	38	7	2	6	13	M9xP1	5	3	10	12H	2	0,98	3	1,2	-
PFTS-8-10	8	52	7	2	20	13	M9xP1	5	3	10	12H	2	0,98	10	1,2	-
PFTS-8-15	8	62	7	2	30	13	M9xP1	5	3	10	12H	2	0,98	15	1,2	-
PFTS-8-25	8	82	7	2	50	13	M9xP1	5	3	10	12H	2	0,98	25	1,2	-
PFTS-10-4	10	56,5	7,5	3	8	19	M11xP1	5	3	19	14H	3	2,94	4	1,5	-
PFTS-10-10	10	68,5	7,5	3	20	19	M11xP1	5	3	19	14H	3	2,94	10	1,5	-
PFTS-10-20	10	88,5	7,5	3	40	19	M11xP1	5	3	19	14H	3	2,94	20	1,5	-
PFTS-10-30	10	108,5	7,5	3	60	19	M11xP1	5	3	19	14H	3	2,94	30	1,5	-

PFTS-15/50



PFTS-60/95



PFTS	A	B	C	D	E	F	G	H	I	J	K	M	W(N)	S	Y	Z
PFTS-15-4	15	54	8	3	8	19	M11×P1	5	3	16	14H	3	2,94	4	1,9	M5
PFTS-15-10	15	66	8	3	20	19	M11×P1	5	3	16	14H	3	2,94	10	1,9	M5
PFTS-15-20	15	86	8	3	40	19	M11×P1	5	3	16	14H	3	2,94	20	1,9	M5
PFTS-15-30	15	106	8	3	60	19	M11×P1	5	3	16	14H	3	2,94	30	1,9	M5
PFTS-20-4	20	56	10	3	8	19	M11×P1	5	3	16	14H	3	2,94	4	2,3	M5
PFTS-20-10	20	68	10	3	20	19	M11×P1	5	3	16	14H	3	2,94	10	2,3	M5
PFTS-20-20	20	88	10	3	40	19	M11×P1	5	3	16	14H	3	2,94	20	2,3	M5
PFTS-20-30	20	108	10	3	60	19	M11×P1	5	3	16	14H	3	2,94	30	2,3	M5
PFTS-25-6	25	71	14	3	12	24	M14×P1,5	5	3	17	17H	4	3,92	6	3	M6
PFTS-25-15	25	88	14	3	30	24	M14×P1,5	5	3	17	17H	4	3,92	15	3	M6
PFTS-25-30	25	118	14	3	60	24	M14×P1,5	5	3	17	17H	4	3,92	30	3	M6
PFTS-25-50	25	158	14	3	100	24	M14×P1,5	5	3	17	17H	4	3,92	50	3	M6
PFTS-30-6	30	69	12	3	12	24	M14×P1,5	5	3	17	17H	4	3,92	6	2	M6
PFTS-30-15	30	86	12	3	30	24	M14×P1,5	5	3	17	17H	4	3,92	15	2	M6
PFTS-30-30	30	116	12	3	60	24	M14×P1,5	5	3	17	17H	4	3,92	30	2	M6
PFTS-30-50	30	156	12	3	100	24	M14×P1,5	5	3	17	17H	4	3,92	50	2	M6
PFTS-35-6	35	71	14	3	12	24	M14×P1,5	5	3	17	17H	4	8,8	6	3	M6
PFTS-35-15	35	88	14	3	30	24	M14×P1,5	5	3	17	17H	4	8,8	15	3	M6
PFTS-35-30	35	118	14	3	60	24	M14×P1,5	5	3	17	17H	4	8,8	30	3	M6
PFTS-35-50	35	158	14	3	100	24	M14×P1,5	5	3	17	17H	4	8,8	50	3	M6
PFTS-40-6	40	71	14	3	12	24	M14×P1,5	5	3	17	17H	4	8,8	6	3,5	M6
PFTS-40-15	40	88	14	3	30	24	M14×P1,5	5	3	17	17H	4	8,8	15	3,5	M6
PFTS-40-30	40	118	14	3	60	24	M14×P1,5	5	3	17	17H	4	8,8	30	3,5	M6
PFTS-40-50	40	158	14	3	100	24	M14×P1,5	5	3	17	17H	4	8,8	5	3,5	M6
PFTS-50-6	50	72	15	3	12	24	M14×P1,5	5	3	17	17H	4	8,8	6	4	M6
PFTS-50-15	50	89	15	3	30	24	M14×P1,5	5	3	17	17H	4	8,8	15	4	M6
PFTS-50-30	50	119	15	3	60	24	M14×P1,5	5	3	17	17H	4	8,8	30	4	M6
PFTS-50-50	50	159	15	3	100	24	M14×P1,5	5	3	17	17H	4	8,8	5	4	M6
PFTS-60-10	60	110,5	18,5	4,5	20	28	M16×P1,5	7	4,5	25	21H	5	9,8	10	5	M10×P1,5
PFTS-60-30	60	150,5	18,5	4,5	60	28	M16×P1,5	7	4,5	25	21H	5	9,8	30	5	M10×P1,5
PFTS-60-50	60	190,5	18,5	4,5	100	28	M16×P1,5	7	4,5	25	21H	5	9,8	50	5	M10×P1,5
PFTS-60-70	60	230,5	18,5	4,5	140	28	M16×P1,5	7	4,5	25	21H	5	9,8	70	5	M10×P1,5
PFTS-80-10	80	112,5	20,5	4,5	20	28	M16×P1,5	7	4,5	25	21H	5	9,8	10	6	M10×P1,5
PFTS-80-30	80	152,5	20,5	4,5	60	28	M16×P1,5	7	4,5	25	21H	5	9,8	30	6	M10×P1,5
PFTS-80-50	80	192,5	20,5	4,5	100	28	M16×P1,5	7	4,5	25	21H	5	9,8	50	6	M10×P1,5
PFTS-80-70	80	232,5	20,5	4,5	140	28	M16×P1,5	7	4,5	25	21H	5	9,8	70	6	M10×P1,5
PFTS-95-10	95	113	21	4,5	20	28	M16×P1,5	7	4,5	25	21H	5	9,8	10	6	M10×P1,5
PFTS-95-30	95	153	21	4,5	60	28	M16×P1,5	7	4,5	25	21H	5	9,8	30	6	M10×P1,5
PFTS-95-50	95	193	21	4,5	100	28	M16×P1,5	7	4,5	25	21H	5	9,8	50	6	M10×P1,5
PFTS-95-70	95	233	21	4,5	140	28	M16×P1,5	7	4,5	25	21H	5	9,8	70	6	M10×P1,5