

Серия PFTKM

Жесткие ниппели PFTKM с цанговыми фитингами под пластиковый трубопровод. С аксиальным и радиальным подводом вакуума. Применяются для работы с жесткими, ровными поверхностями. Совместно с этими ниппелями используются присоски серии PFG.



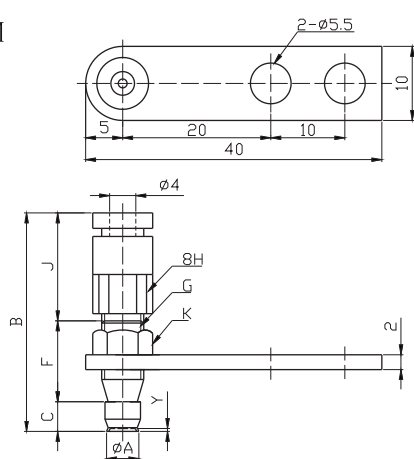
SVV-PFTKM-2-N



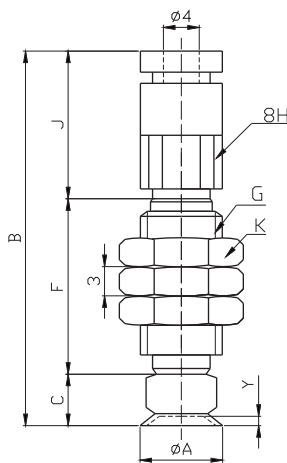
- ① Вакуумная техника
- ② PF - серия PFTKM и PFYKM.
- ③ Вакуумный порт выхода: T - вертикальный, Y - горизонтальный.
- ④ Диаметр присосок: 2 мм, 3,5 мм, 5 мм, 6 мм, 8 мм, 10 мм, 15 мм, 20 мм, 25 мм, 30 мм, 35 мм, 40 мм, 50 мм.
- ⑤ Материал присосок: N - NBR, S - силикон.

Габаритные и присоединительные размеры

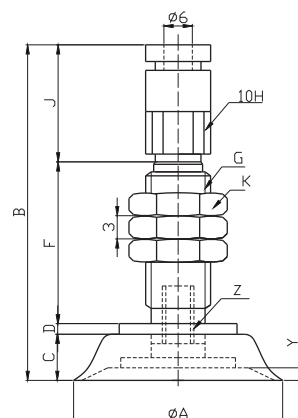
PFTKM



2 ~ 5



5 ~ 10



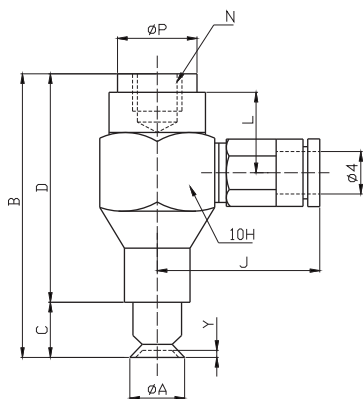
15 ~ 50

PFTKM	A	B	C	D	F	G	K	Y	Z
PFTKM-2	2	27,5	4	-	11	M5×0,5	7H	0,5	-
PFTKM-3,5	3,5	27,5	4	-	11	M5×0,5	7H	0,5	-
PFTKM-5	5	37,5	6,5	-	18	M10×1,5	14H	0,8	-
PFTKM-6	6	37,5	6,5	-	18	M10×1,5	14H	0,8	-
PFTKM-8	8	38	7	-	18	M10×1,5	14H	1,2	-
PFTKM-10	10	38,5	7,5	-	18	M10×1,5	14H	1,5	-
PFTKM-15	15	48	8	3	23	M10×1,5	14H	1,9	M5×0,8
PFTKM-20	20	50	10	3	23	M10×1,5	14H	2,3	M5×0,8
PFTKM-25	25	54	14	3	23	M10×1,5	14H	3	M6×1,0
PFTKM-30	30	52	12	3	23	M10×1,5	14H	2	M6×1,0
PFTKM-35	35	54	14	3	23	M10×1,5	14H	3	M6×1,0
PFTKM-40	40	54	14	3	23	M10×1,5	14H	3,5	M6×1,0
PFTKM-50	50	55	15	3	23	M10×1,5	14H	4	M6×1,0

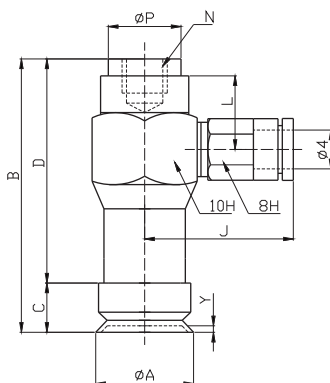
Специалист

Компетентность в пневматике и автоматизации

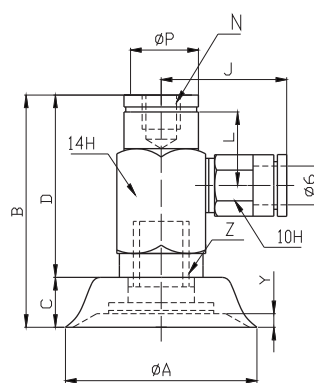
PFYKM



2 ~ 3.5



5 ~ 10



15 ~ 50

PFYKM	A	B	C	D	L	N	P	Y	Z
PFYKM-2	2	-	4	27,5	12,5	M4 глубиной 6	7	0,5	-
PFYKM-3,5	3,5	-	4	27,5	12,5	M4 глубиной 6	7	0,5	-
PFYKM-5	5	-	6,5	-	12,5	M5 глубиной 6	7	0,8	-
PFYKM-6	6	-	6,5	-	12,5	M5 глубиной 6	7	0,8	-
PFYKM-8	8	-	7	-	12,5	M5 глубиной 6	7	1,2	-
PFYKM-10	10	-	7,5	-	12,5	M5 глубиной 6	7	1,5	-
PFYKM-15	15	-	8	22	14	M6 глубиной 6	9	1,9	M5×0,8
PFYKM-20	20	-	10	22	14	M6 глубиной 6	9	2,3	M5×0,8
PFYKM-25	25	-	14	32	20	M6 глубиной 8	12	3	M5×0,8
PFYKM-30	30	-	12	32	20	M6 глубиной 8	12	2	M6×1,0
PFYKM-35	35	-	14	32	20	M6 глубиной 8	12	3	M6×1,0
PFYKM-40	40	-	14	32	20	M6 глубиной 8	12	3,5	M6×1,0
PFYKM-50	50	-	15	32	20	M6 глубиной 8	12	4	M6×1,0