

Серия MHZ2

Схваты с параллельными губками и направляющими. Поставляются в восьми типоразмерах. Наличие направляющих у данных схватов повышает точность перемещения губок и жесткость конструкции схватов. Схваты данной серии оснащены магнитом и могут использоваться с датчиком для контроля положения губок.

SC-MHZ2-10D

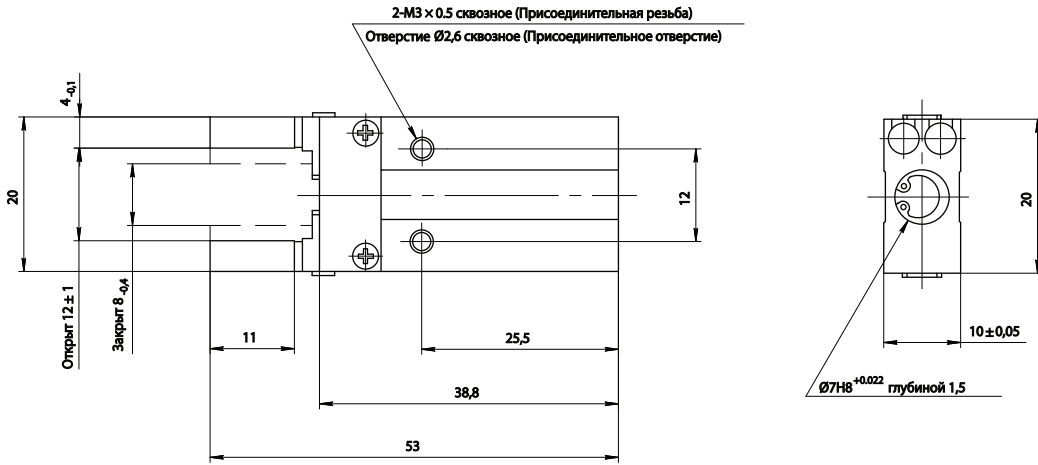
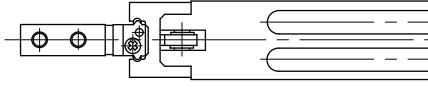
① ② ③ ④ ⑤

- ① Пневмоцилиндр.
- ② MHZ - Серия MHZ.
- ③ Двух ходовой.
- ④ Типоразмер.
- ⑤ D – двустороннего действия,
S – одностороннего действия (рабочее усилие на сжатие губок).

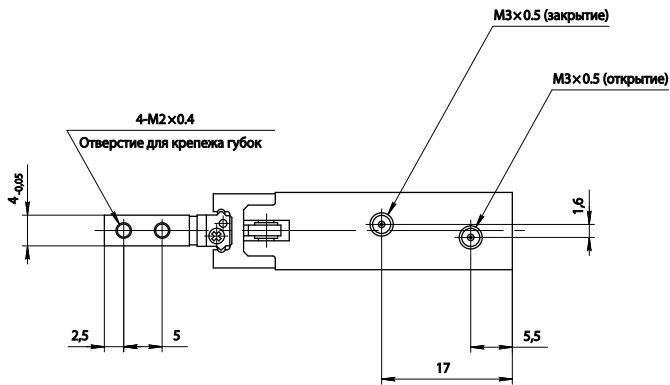
Технические характеристики							
Типоразмер	6	10	16	20	25	32	40
Действие	Двустороннее, одностороннее						
Рабочая среда	Воздух (после фильтрации 40 мкм)						
Максимальное рабочее давление	7 Бар						
Минимальное рабочее давление для моделей, S	1,5 Бар	2 Бар	1 Бар				
Присоединительная резьба	M3×0,5		M5×0,8				
Диапазон рабочих температур	-10 ~ +60 °C						
Максимальная рабочая частота, циклов/мин	180					60	
Повторяемость, мм	± 0,01					± 0,02	
Усилие сжатия для модели D, Н	3,3	9,8	30	42	65	158	254
Усилие разжатия для модели D, Н	6,1	17	40	66	104	193	318
Вес модели D, грамм	27	55	115	235	430	715	1275

Габаритные и присоединительные размеры

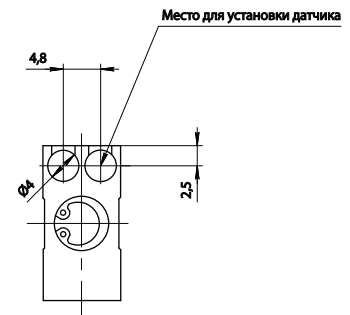
SC-MHZ2-6D



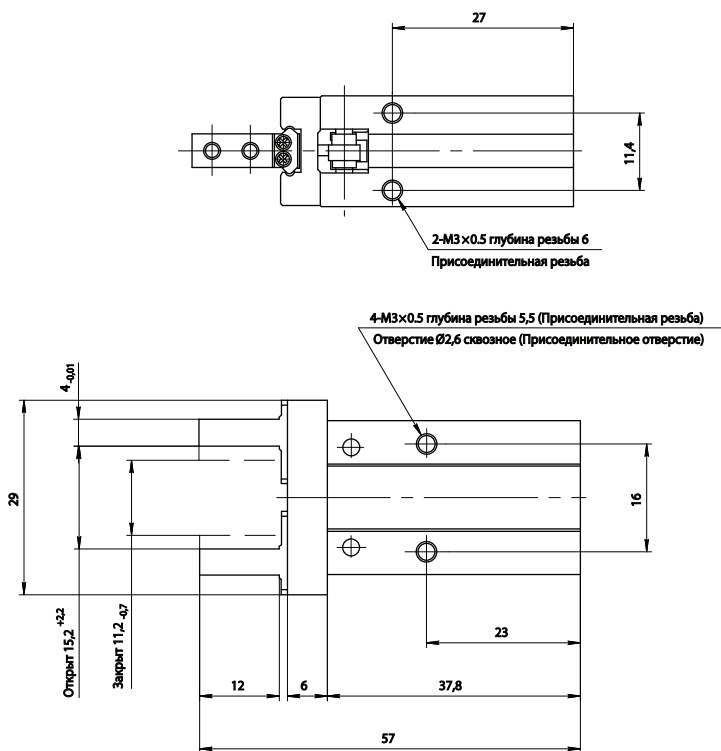
Подключение сжатого воздуха



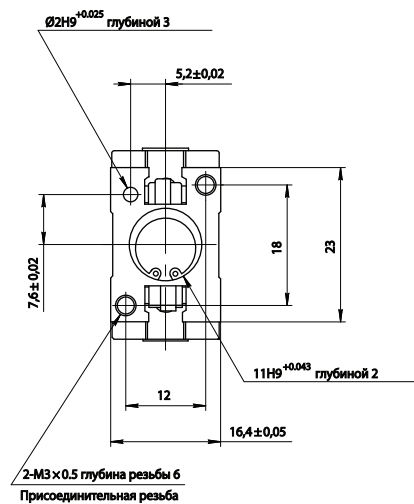
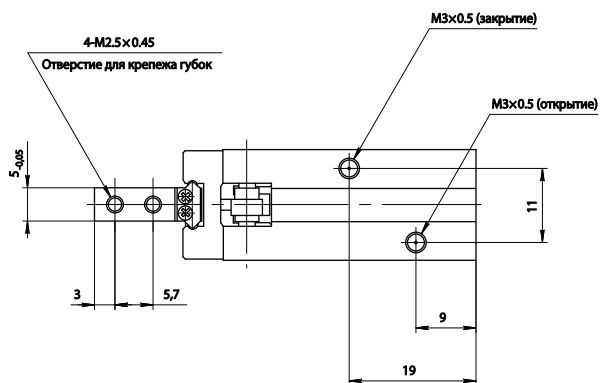
Место для установки датчика



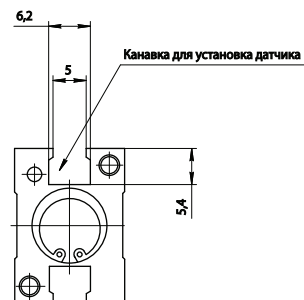
SC-MHZ2-10D



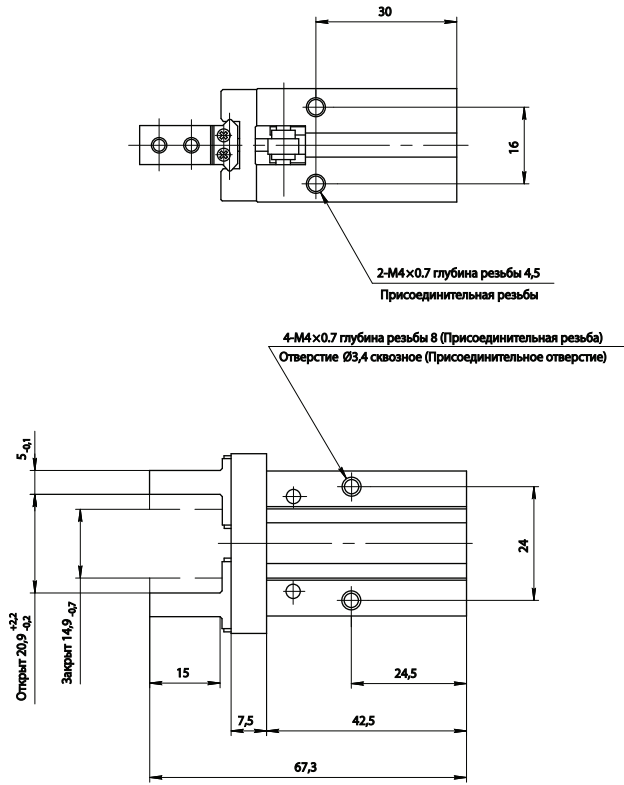
Подключение сжатого воздуха



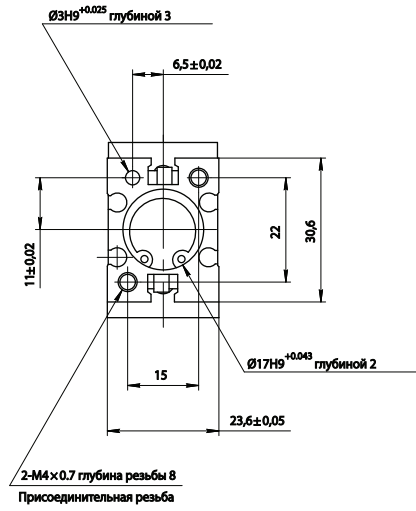
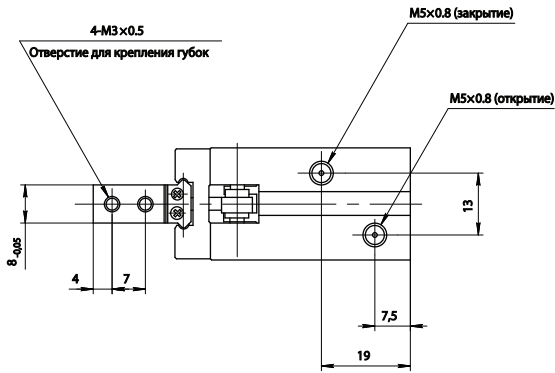
Канавка для установки датчика



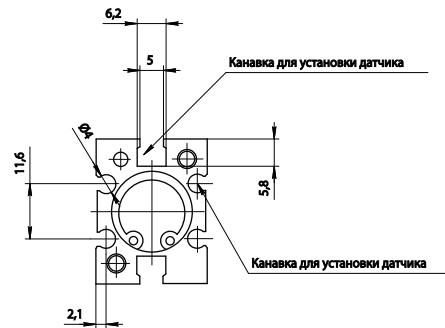
SC-MHZ2-16D



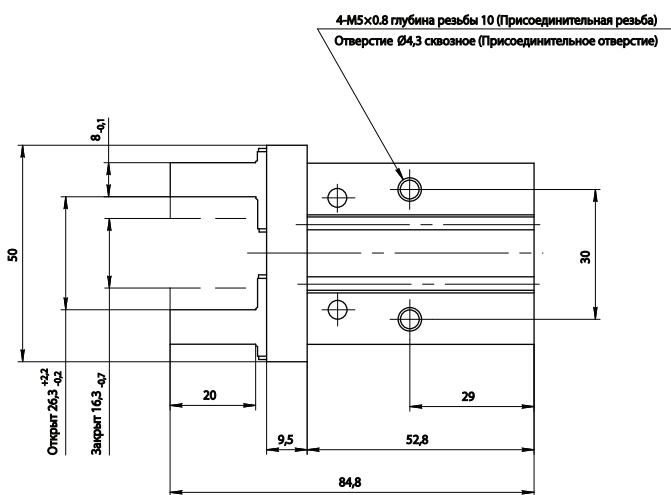
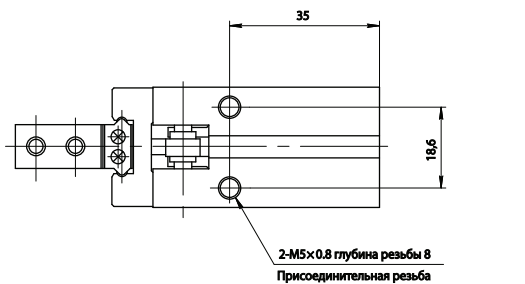
Подключение сжатого воздуха



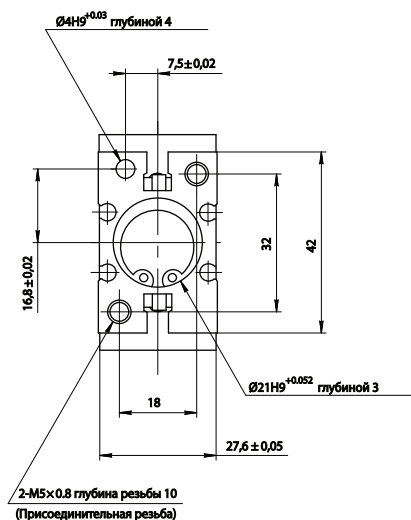
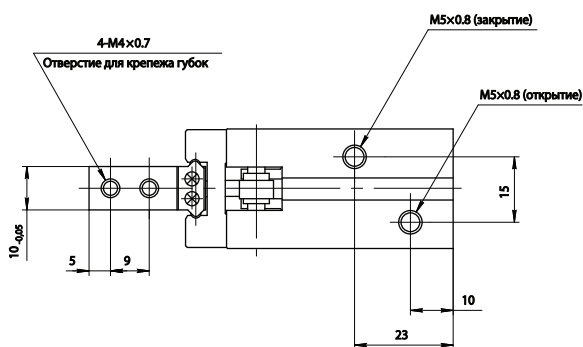
Канавка для установки датчика



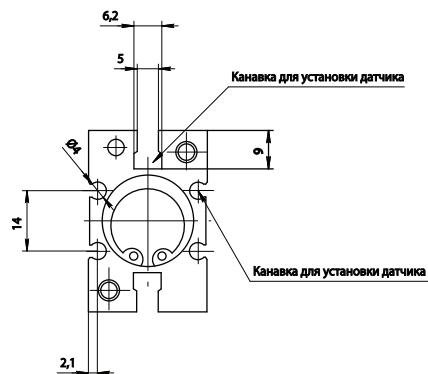
SC-MHZ2-20D



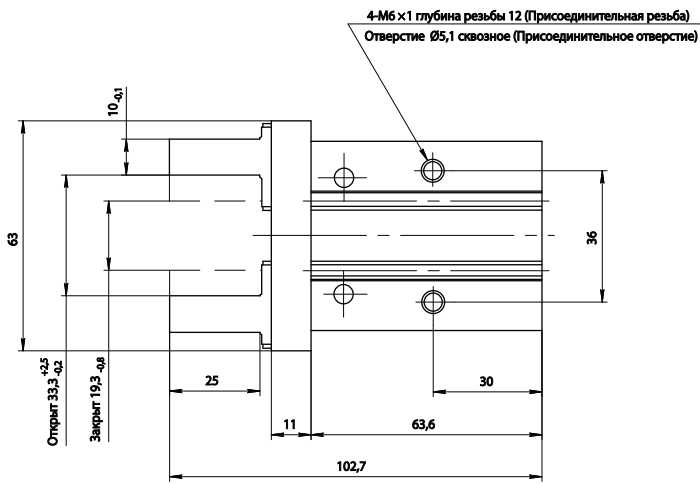
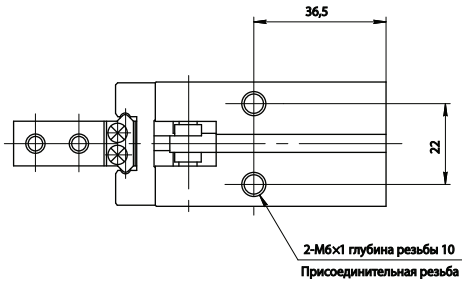
Подключение сжатого воздуха



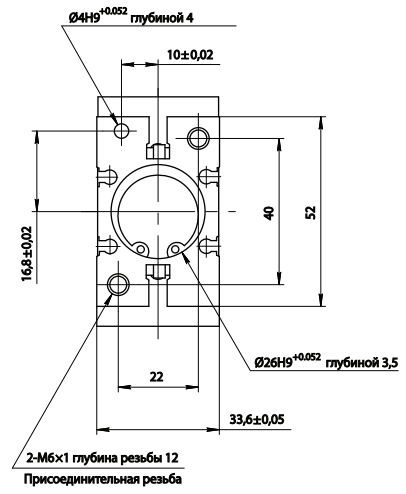
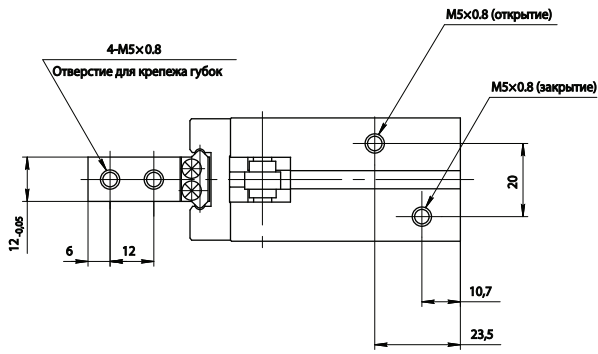
Канавка для установки датчика



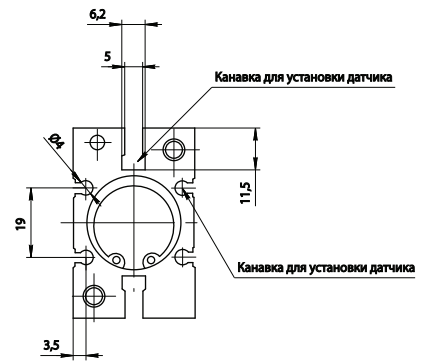
SC-MHZ2-25D



Подключение сжатого воздуха



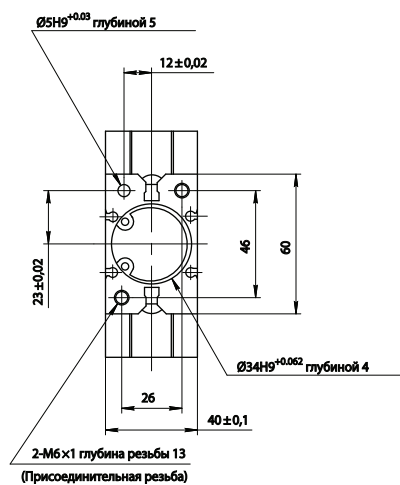
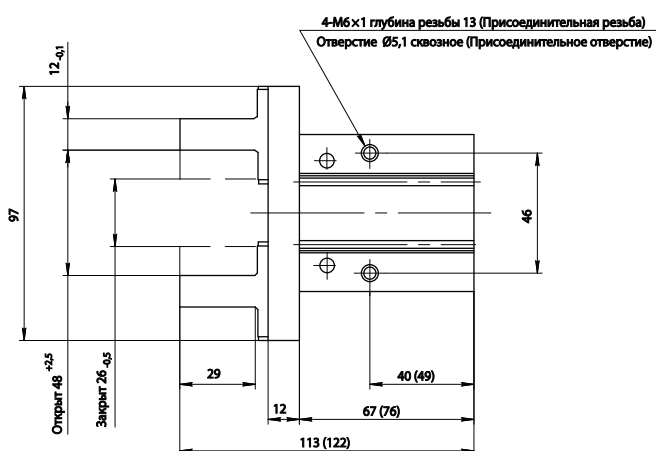
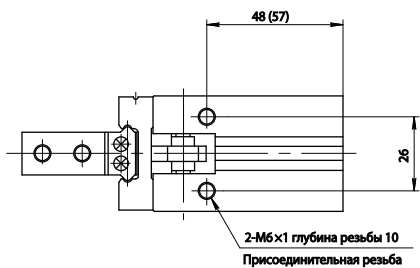
Канавка для установки датчика



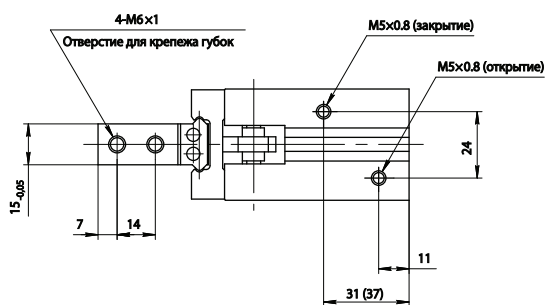
Исполнительные механизмы

Схваты

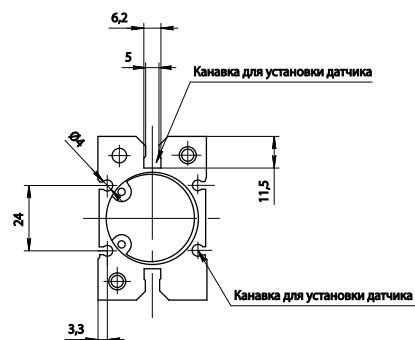
SC-MHZ2-32D



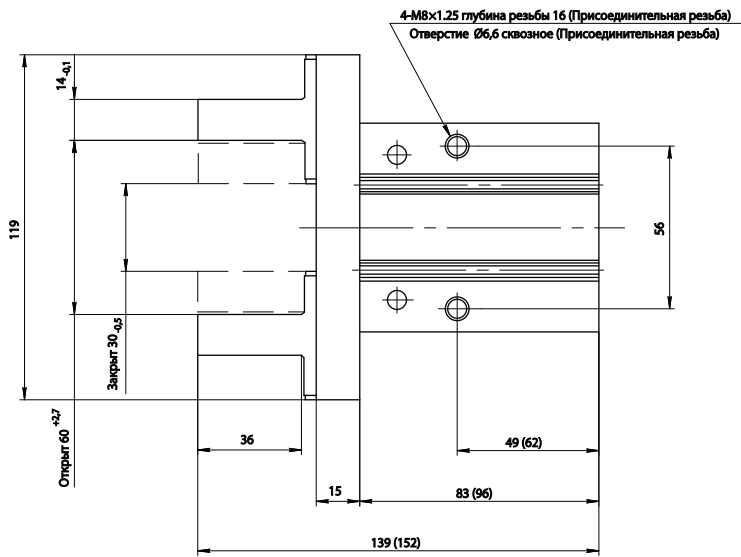
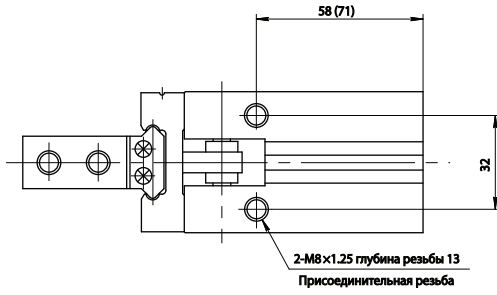
Подключение сжатого воздуха



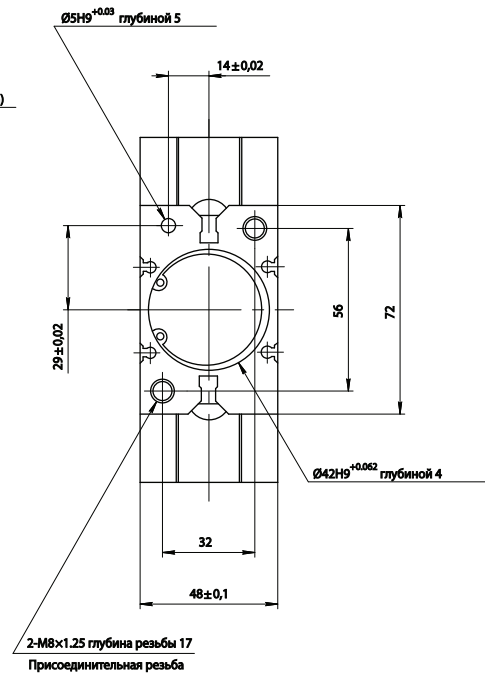
Канавка для установки датчика



Sc-MHZ2-40D



Подключение сжатого воздуха



Канавка для установки датчика

