

## Серия МНУ2

Схваты серии МНУ2 с раскрытием губок  $-3^{\circ} \sim +180^{\circ}$ . Поставляются четырех типоразмеров. Схваты данной серии оснащены магнитом и могут использоваться с датчиком для контроля положения губок.

**SC-MHY2-10D**

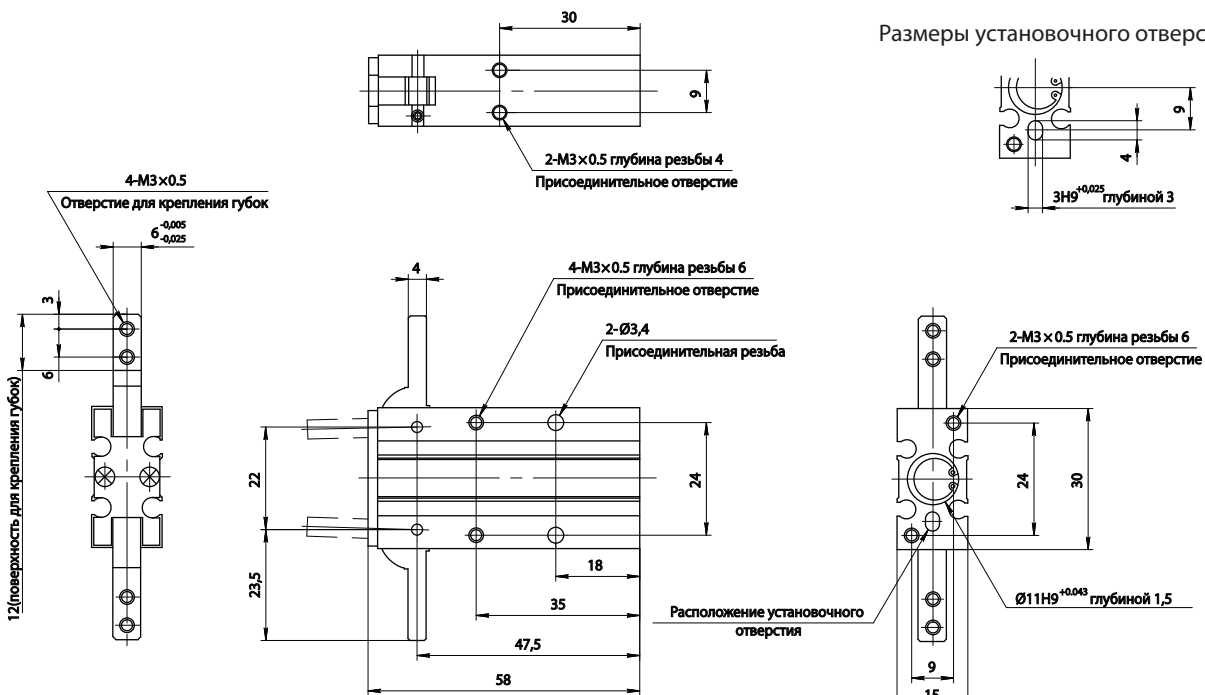
- ① Пневмоцилиндр.
- ② МНУ2 - Серия МНУ2.
- ③ Двух ходовой.
- ④ Типоразмер.
- ⑤ D – двустороннего действия.

Технические характеристики				
Типоразмер	10	16	20	25
Действие	Двустороннее			
Рабочая среда	Воздух (после фильтрации 40 мкм)			
Диапазон рабочего давления	1~6 Бар			
Диапазон рабочих температур	-10 ~ +60 °C			
Повторяемость, мм	± 0,2			
Максимальная рабочая частота, циклов/мин	60			
Крутящий момент при сжатии, Н·м	0,16	0,54	1,1	2,28
Вес, гр	70	150	320	560
Присоединительная резьба	M5×0,8			

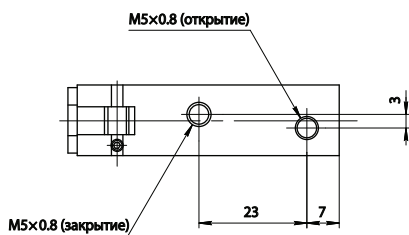
Модель	Типоразмер	Сила захвата, Нм	Угол открытия/закрытия		Вес, г
			Открыт	Закрыт	
МНУ2-10D	10	0,16	180°	-3°	70
МНУ2-16D	16	0,54			150
МНУ2-20D	20	1,1			320
МНУ2-25D	25	2,28			560

### Габаритные и присоединительные размеры

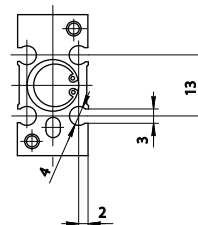
SC-MHY2-10D



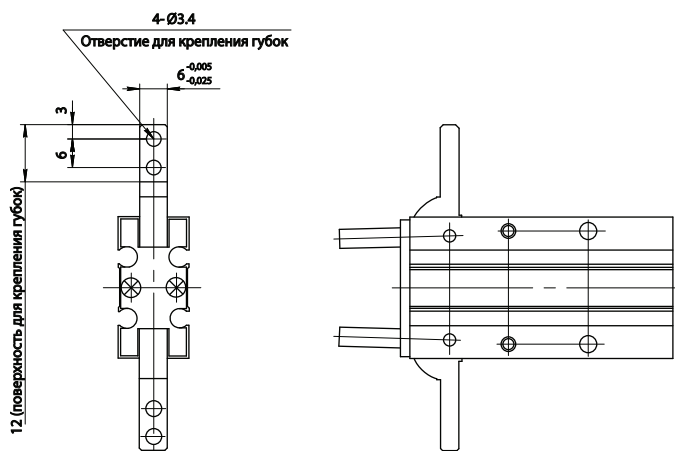
Подключение сжатого воздуха



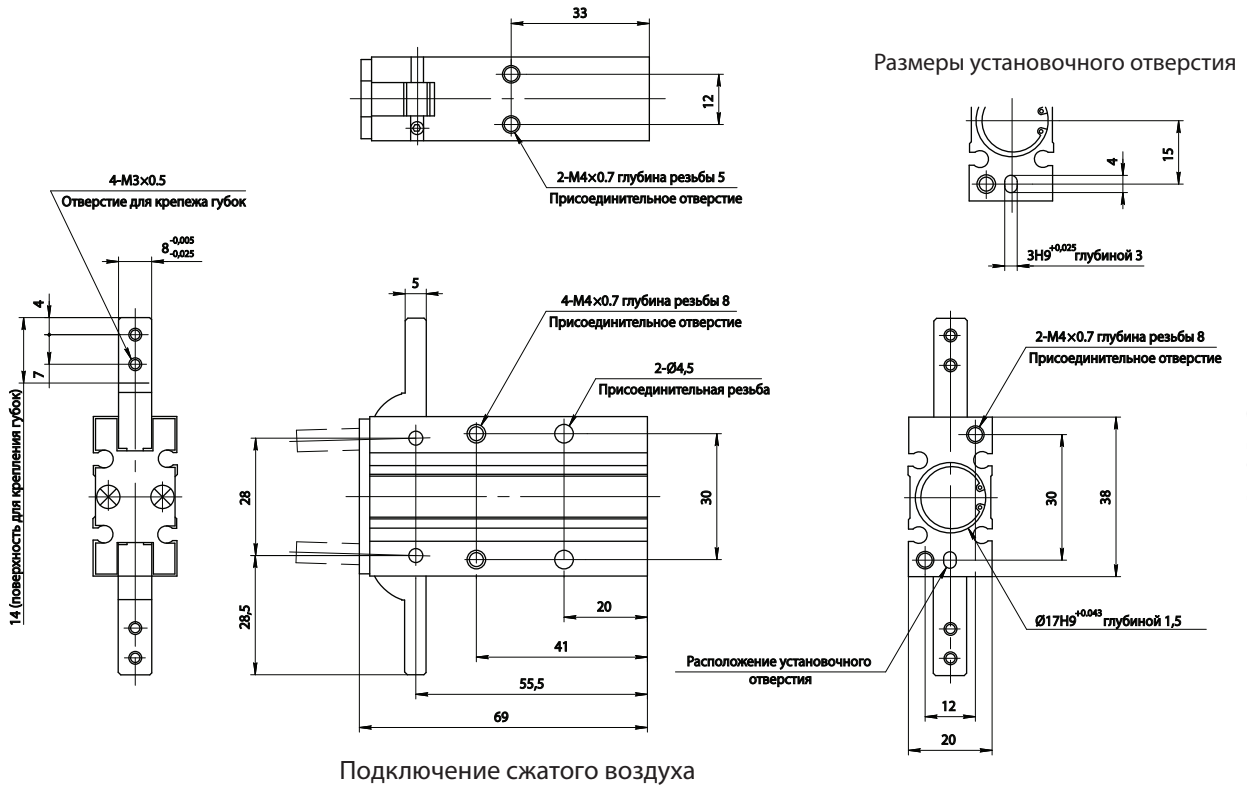
Канавка для установки датчика



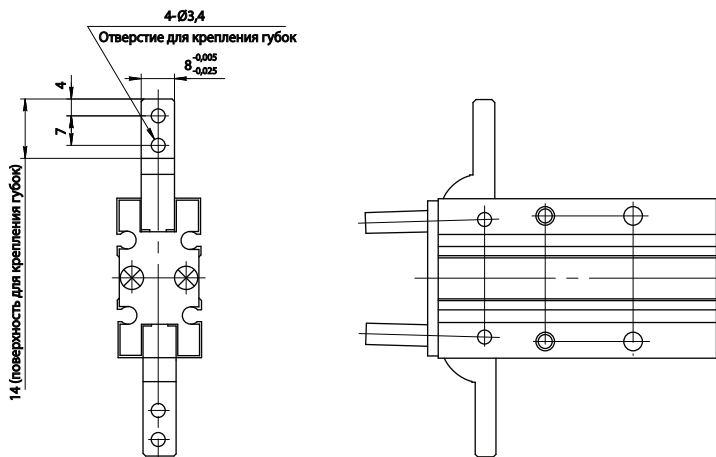
Крепление губок через сквозное отверстие



SC-MHY2-16D



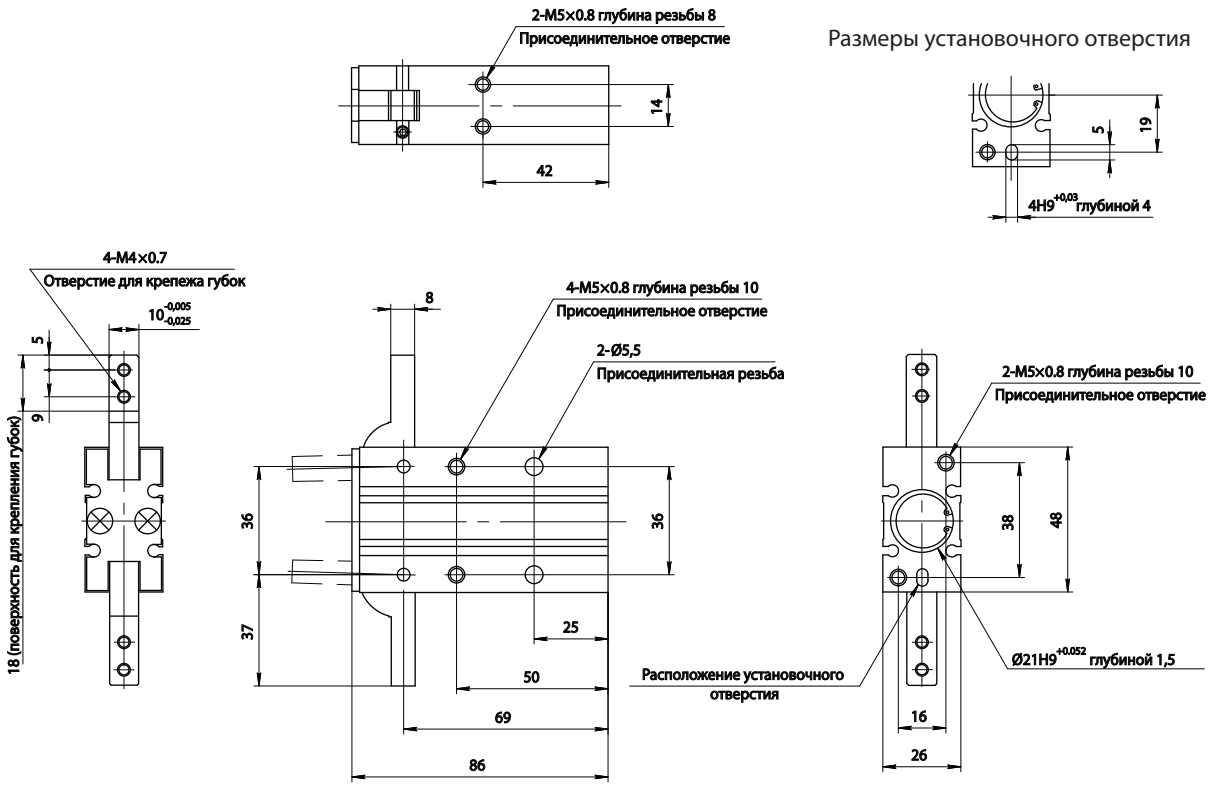
Крепление губок через сквозное отверстие



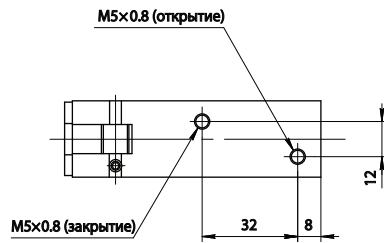
# Исполнительные механизмы

## Схваты

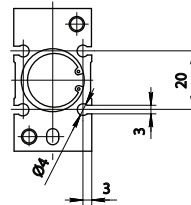
SC-MHY2-20D



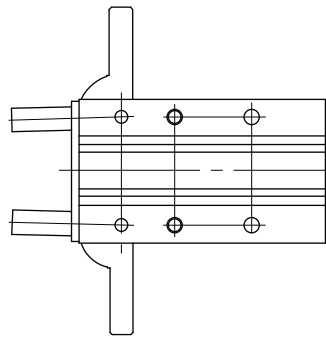
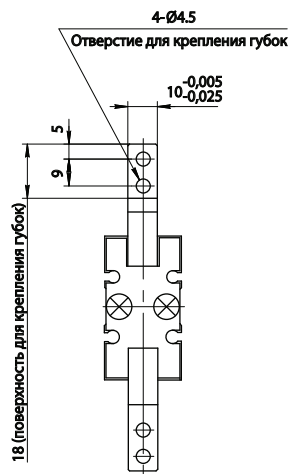
Подключение сжатого воздуха



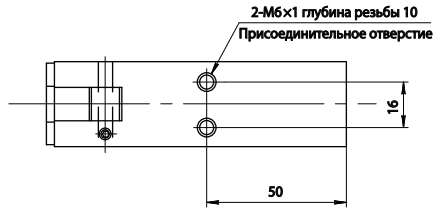
Канавка для установки датчика



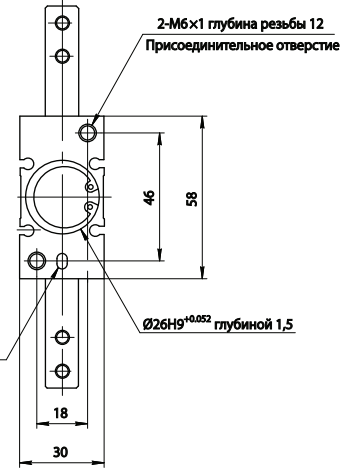
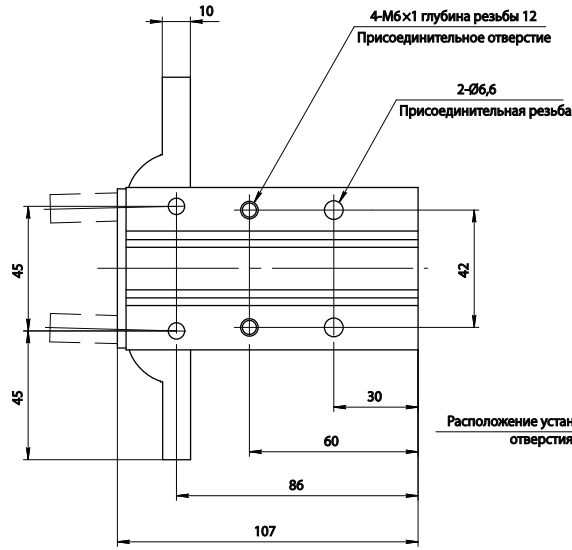
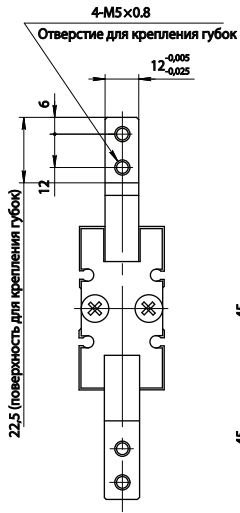
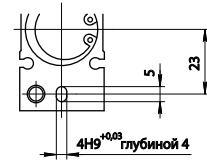
Крепление через сквозное отверстие



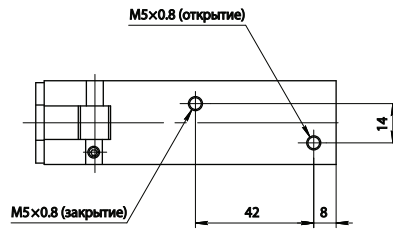
SC-MHY2-25D



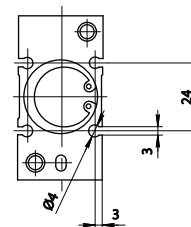
Размеры установочного отверстия



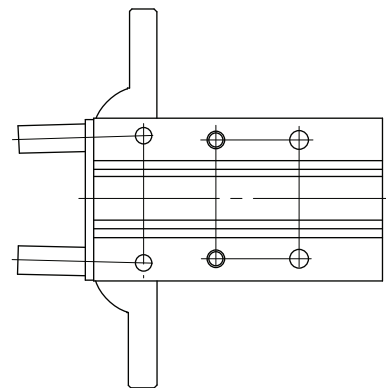
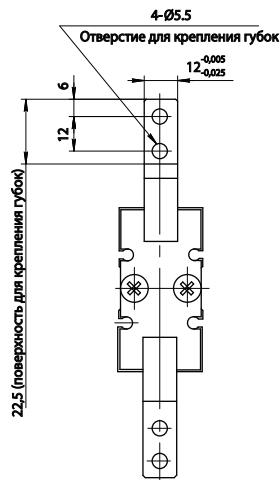
Подключение сжатого воздуха



Канавка для установки датчика



Крепление губок через сквозное отверстие



Исполнительные механизмы

Схватыв