

## Серия JDA

Пневматические цилиндры серии JDA соответствуют стандарту ISO 21287. Это компактные цилиндры двустороннего действия без встроенного демпфера с диаметром поршня от 20 до 100 мм, поставляющиеся в нескольких исполнениях: с односторонним штоком, проходным штоком (с внутренней или наружной резьбой на штоке) и противоповоротной платформой. Гильза цилиндра имеет D-образную канавку для установки датчика положения.

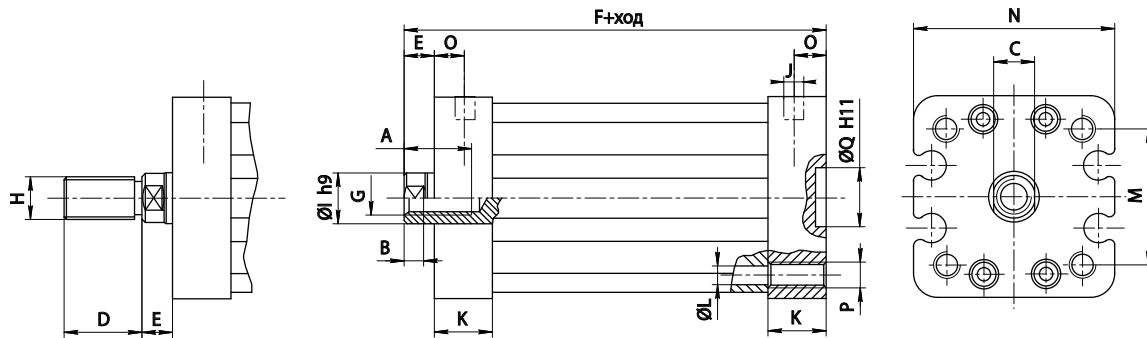
### SC-JDA-32×100-S-B

① ② ③ ④ ⑤ ⑥

- ① Пневмоцилиндр.
- ② JDA – Цилиндр двустороннего действия с односторонним штоком;  
 JDR – Цилиндр двустороннего действия с противоповоротной платформой и односторонним штоком;  
 JDAD – Цилиндр двустороннего действия с проходным штоком;  
 JDS – Цилиндр одностороннего действия, пружина в штоковой полости, ход до 50 мм;  
 JDSS – Цилиндр одностороннего действия, пружина в бесштоковой полости, ход до 50 мм;  
 JDSD – Цилиндр одностороннего действия, с проходным штоком.
- ③ Диаметр цилиндра, мм.
- ④ Ход.
- ⑤ S – наличие магнита на поршне. Пусто – без магнита.
- ⑥ B – наружная резьба на штоке. Пусто – внутренняя резьба на штоке.

Технические характеристики								
Диаметр, мм	20	25	32	40	50	60	80	100
Действие	Двустороннее, одностороннее							
Рабочая среда	Воздух (после фильтра 40 мкм)							
Диапазон рабочего давления	1~9 Бар							
Присоединительная резьба	M5x0,8	G1/8"						
Диапазон рабочих температур	-10 ~ +60 °C							
Демпфирование	Резиновая шайба							
Тип датчика	SC-CS1-D							

Габаритные и присоединительные размеры



Диаметр	A	B	C	D	E	*F	G	H	I	J	K	L	M	N	O	P	Q
20	10	4	8	16	6	43	M6	M8×1,25	10	M5	11	4,3	22	37	7	M5	10
25	10	4	8	16	6	45	M6	M8×1,25	10	M5	12,5	4,3	26	41	7	M5	10
32	12	4,5	10	19	7	51	M8	M10×1,25	12	G1/8	14	5,3	32,5	48	7,5	M6	14
40	12	5	13	19	7	52	M8	M10×1,25	16	G1/8	14	5,3	38	54,5	7,5	M6	14
50	16	6,5	17	22	8	53	M10	M12×1,25	20	G1/8	14	6,8	46,5	66	7,5	M8	18
63	16	7	17	22	8	57	M10	M12×1,25	20	G1/8	14	6,8	56,5	76	7,5	M8	18
80	20	8	22	28	10	64	M12	M16×1,25	25	G1/8	15	8,6	72	96	10,5	M10	23
100	20	8	22	28	10	77	M12	M16×1,25	25	G1/8	21	8,6	89	116	10,5	M10	26

\* Для серий JDS и JDSS размер F увеличивается пропорционально ходу цилиндра, уточняйте этот размер у наших менеджеров при заказе.