



**РЕЛЕ ВРЕМЕНИ
ПРОГРАММНОЕ
РВЦ-03-2**

**РУКОВОДСТВО ПО ЭКСПЛУАТАЦИИ
ААПЦ.647642.006 РЭ**

ВНИМАНИЕ!

До изучения руководства реле не включать!

Надежность и долговечность реле обеспечивается не только качеством реле, но и правильным соблюдением режимов и условий эксплуатации, поэтому соблюдение всех требований, изложенных в настоящем руководстве по эксплуатации, является обязательным.

В связи с систематически проводимыми работами по совершенствованию конструкции и технологии изготовления возможны небольшие расхождения между руководством и поставляемым изделием, не влияющие на параметры изделия, на условия его монтажа и эксплуатации.

Изделие содержит элементы микроэлектроники, поэтому персонал должен пройти специальный инструктаж и аттестацию на право выполнения работ (с учетом необходимых мер защиты от воздействия статического электричества). Инструктаж должен проводиться в соответствии с действующим в организации положением.

Наименование версии	Редакция	Дата
Версия № 0	Оригинальное издание	

СОДЕРЖАНИЕ

	Стр.
1 Назначение	4
2 Технические характеристики	4
3 Устройство и работа реле	7
4 Настройка режима работы реле	7
5 Размещение и монтаж	12
6 Комплектность	12
7 Требования безопасности	12
8 Хранение и транспортирование	13
9 Сведения об утилизации	13
10 Гарантии изготовителя	13
11 Свидетельство о приемке	13
Приложение А Запись обозначения реле при заказе и в документации другого изделия	14

1 НАЗНАЧЕНИЕ

Реле времени программное циклическое трехцепное РВЦ-03-2 предназначено для включения и отключения различных бытовых, промышленных приборов по заранее заданной программе в реальном масштабе времени по суточному или недельному циклу.

Реле изготавливается в исполнении УХЛ (для работы в макроклиматических районах с умеренным и холодным климатом) и в исполнении О (для работы во всех макроклиматических районах на суше, кроме очень холодного) и должны эксплуатироваться в закрытых отапливаемых помещениях с искусственно регулируемые климатическими условиями (категория размещения 4).

Условия эксплуатации:

- температура окружающего воздуха от минус 20°С до плюс 55°С;
- относительная влажность окружающего воздуха:
для исполнения УХЛ – до 80% при температуре 25 °С;
для исполнения О – до 98% при температуре 35°С;
- высота над уровнем моря – не более 2000 м;
- окружающая среда – взрывобезопасная, не содержащая пыли (в том числе токопроводящей) в количестве, нарушающем работу реле, а также агрессивных газов и паров в концентрациях, разрушающих металлы и изоляцию;
- вибрация мест крепления реле с частотой от 1 до 100 Гц при ускорении до 9,8 м/с² (1g);
- воздействие по сети питания импульсных помех амплитудой, не превышающей двойную величину номинального напряжения питания, и длительностью не более 10 мкс;

Реле **РВЦ-03-2** изготавливается с двумя программами работы:

РВЦ-03-21, РВЦ-03-23 (алгоритмы программы приведены в 4.2);

РВЦ-03-22, РВЦ-03-24 (алгоритмы программы приведены в 4.3)

Пример записи обозначения реле при заказе и в документации другого изделия приведен в приложении А.

2 ТЕХНИЧЕСКИЕ ХАРАКТЕРИСТИКИ

Основные технические данные реле приведены в таблице 1.

Таблица 1 – Основные технические данные

Наименование параметра	Значение
Номинальное напряжение питания, В: – постоянного, переменного тока частоты 50, 60 Гц	24–40, 110–240
Потребляемая мощность, Вт (В·А), не более	5
Погрешность хода в сутки, сек, не более	±5 с
Запас хода, ч, не менее	150
Максимальное количество уставок реле	60
Регулировка выдержки времени	дискретная
Дискретность установки времени вкл/откл, РВЦ-03-21, РВЦ-03-23, мин	1
РВЦ-03-22, РВЦ-03-24, с (максимум 9999 с)	1
Число независимых цепей управления нагрузкой	3
Количество переключающих контактов реле	3 (по 1 в каждой цепи)
Максимальная коммутируемая мощность выходных контактов активной нагрузки, Вт	2000 Вт (AC1– 8A/250В)
Степень защиты:	
реле	IP40
клеммной колодки	IP10
Масса, не более, кг	0,3

Назначенный срок службы реле в режимах и условиях, оговоренных в технических условиях, 6 лет.

Коммутационная способность реле приведена в таблице 2.

Габаритные и установочные размеры реле приведены на рисунке 1.

Схема внешних подключений показана на рисунке 2.

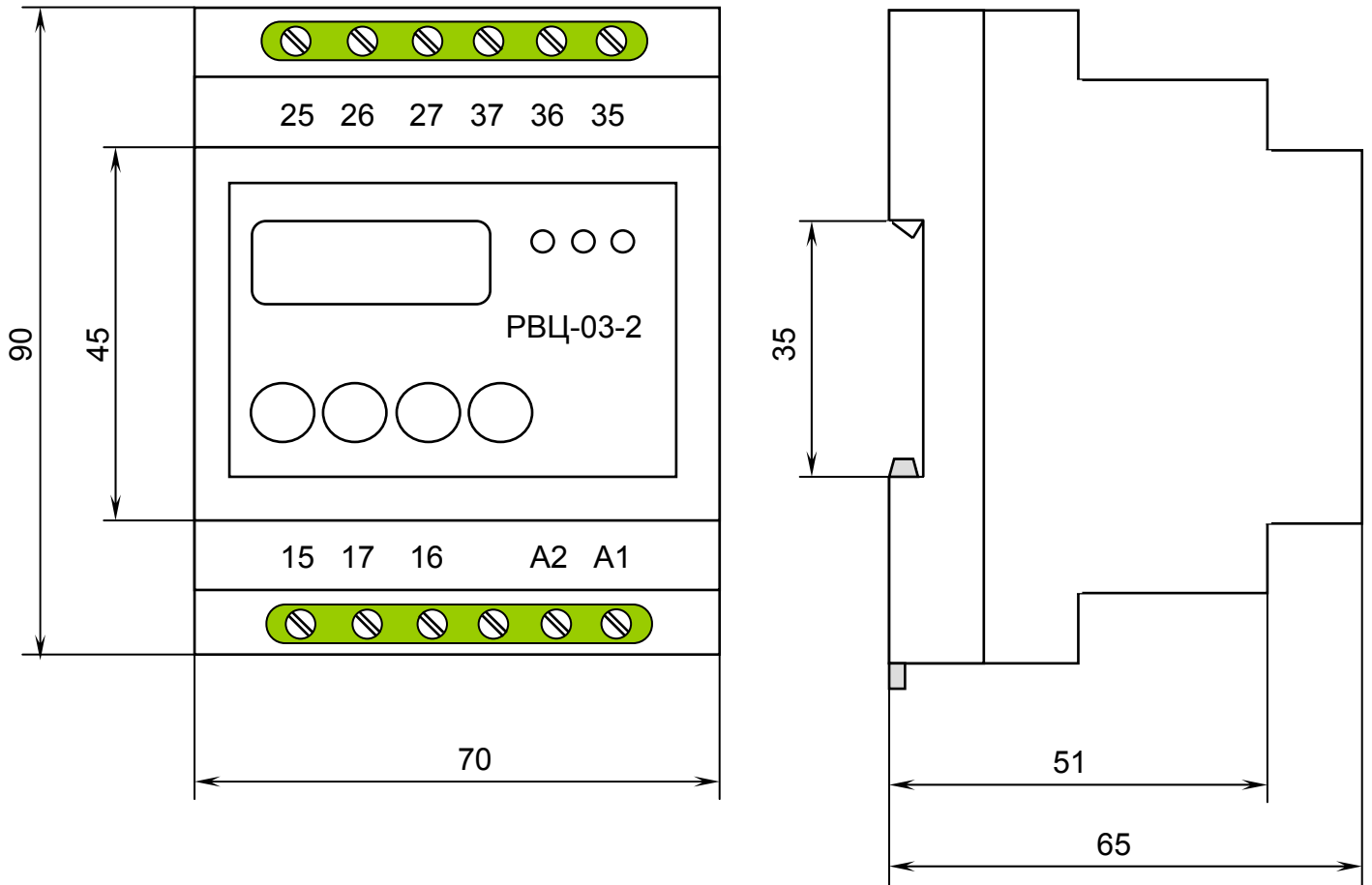
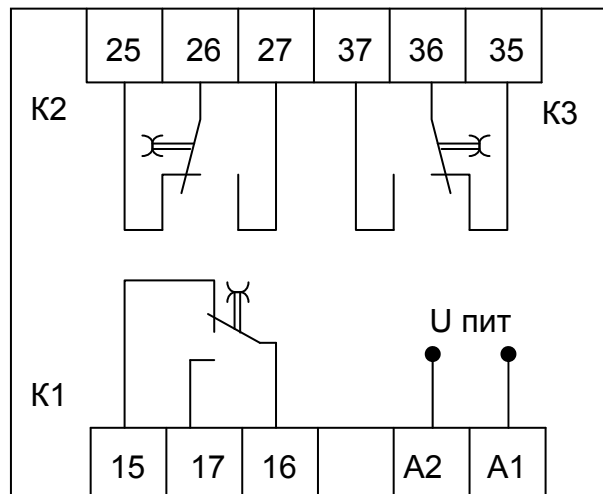


Рисунок 1 - Габаритные и установочные размеры реле



К1, К2, К3 – клеммы каналов управления нагрузкой;
Упит – клеммы подключения напряжения питания.

Рисунок 2 - Схема внешних подключений реле

Таблица 2 – Коммутационная способность реле

Род тока	Характер нагрузки, категория применения	Режим нормальных коммутаций					Режим редких коммутаций		
		Номинальное напряжение, В	Ток, А, не более		Частота коммутаций в час, не более	Число циклов коммутаций	Напряжение, В	Ток включения и отключения, не более	Число циклов коммутаций, не менее
			включение	отключение					
пере- менный	индуктивная Cos φ вкл ≥ 0,7 Cos φ откл ≥ 0,4 АС-11	24	7	0,7	500	100 000	26,4 121 242	7,7 6,6 5,5	50
		110	6	0,6					
		220	5	0,5					
посто- янный	индуктивная Cos φ вкл = cos φ откл ≥ 0,65 АС-22	24	4	4	500	100 000	26,4 121 242	12 4,8 3,2	20
		110	1,6	1,6					
		220	0,8	0,8					
посто- янный	индуктивная τ ≤ 0,01с	24		0,6	500	100 000	-	-	-
		110		0,16					
		220		0,08					
посто- янный	индуктивная τ ≤ 0,035 с ДС-11	24		0,6	100	100 000	26,4 121 242	0,66 0,18 0,09	20
		110		0,16					
		220		0,08					

Примечание - Для режима редких коммутаций cos φ вкл = cos φ откл ≥ 0,7

3 УСТРОЙСТВО И РАБОТА РЕЛЕ

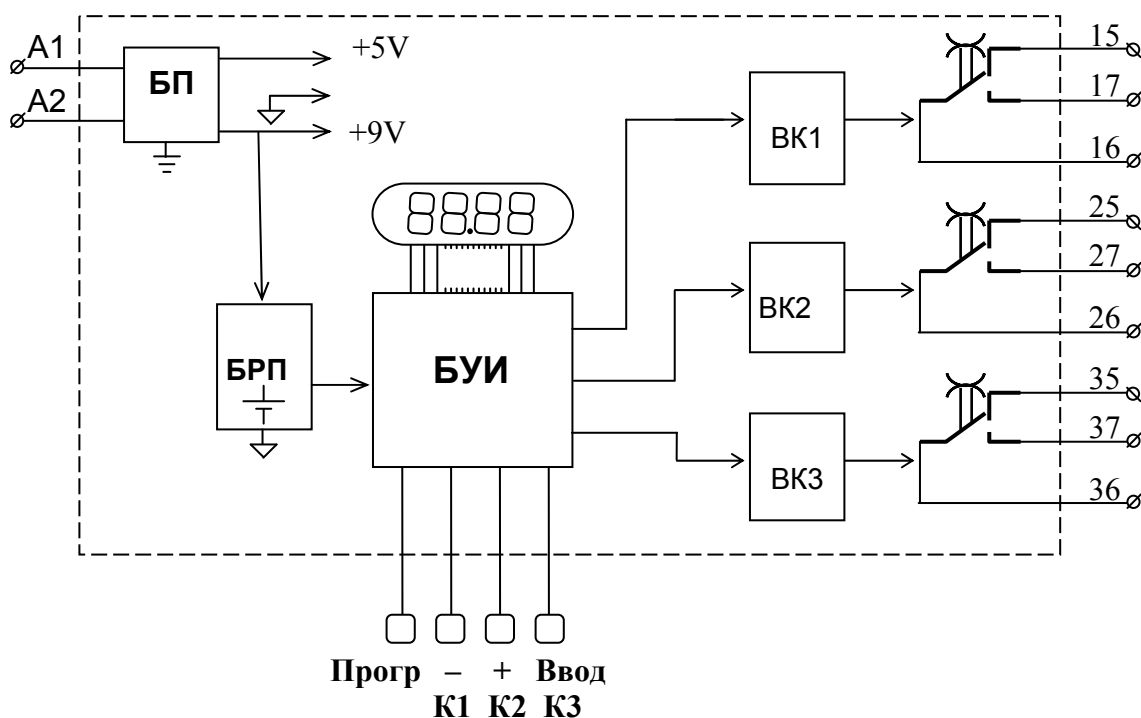
Функционально реле времени состоит из трех блоков:

- блок питания и промежуточных реле;
- блок стабилизаторов напряжения;
- блок управления и индикации;

На рисунке 3 представлена структурная схема реле.

Блок питания обеспечивает выходные напряжения 5 В и 9 В для отдельного питания схемы управления и схемы промежуточных реле, а также формирует напряжение заряда аккумулятора.

Блок управления и индикации (БУИ) состоит из микроконтроллера, 4-х разрядного индикатора и 4-х кнопок настройки режима работы реле. Также на БУИ имеются светодиодные индикаторы состояния промежуточных реле, которые засвечиваются при их включении. На схеме показаны состояния выходных контактов реле в положении “Выключено”.



- БП** – блок питания;
- БРП** – блок резервного питания (аккумулятор) – есть только в реле РВЦ-03-21, РВЦ-03-22
- БУИ** – блок управления и индикации
- ВК1- ВК3** – выходные ключи.

Рисунок 3 – Структурная схема реле

Схема реле обеспечивает гальваническую развязку цепей управления (клеммы “15”, “16”, “17”, “25”, “26”, “27”, “35”, “36”, “37”), с питающей цепью (клеммы “А1”, “А2”).

4 НАСТРОЙКА РЕЖИМА РАБОТЫ РЕЛЕ

4.1 Общие сведения

Реле РВЦ-03-21, РВЦ-03-22 имеет запас хода около 150 часов и при более длительном отключении напряжения питания текущее время и день недели могут сбиваться, то перед началом программирования уставок реле необходимо проверить и,

при необходимости, установить эти параметры. Память уставок энергонезависима и может сохранять значения в течении всего срока эксплуатации.

После подачи питания на реле индицируется значение текущего времени в формате: ЧАСЫ-МИНУТЫ.

Реле времени РВЦ-03-2 обеспечивает работу по двум алгоритмам.

РВЦ-03-21, РВЦ-03-23 позволяет программирование уставки в следующем порядке:

время включения / время отключения реле (**T1 / T2**). Дискретность уставки - 1мин. (рисунок 4 а).

РВЦ-03-22, РВЦ-03-24 имеет следующую последовательность программирования уставки: время включения / длительность включения (**T1 / ΔT1**).

Дискретность уставки - 1с (рисунок 4б).

Более подробно оба варианта программ рассмотрены в 4.2, 4.3.

Внимание! При просмотре параметров запрограммированных уставок, **переход** от значения к значению необходимо выполнять кнопкой **ПРОГР**. Подтверждение изменения (**выбора**) – выполнять кнопкой **ВВОД**.



Рисунок 4 - Алгоритм настройки реле .

Сравнительная характеристика типоразмеров реле РВЦ-03-2 приведена в таблице 3.

Таблица 3 - Сравнительная характеристика типоразмеров реле

Типоразмер реле	Выполняемая функция	График функции (рисунок)	Резерв хода	Минимальная длительность импульса	Количество независимых цепей	Схема подключения, (рисунок)
РВЦ-03-21	Программное циклическое реле с суточным и недельным циклом и запасом хода часов	4.а	150ч	1мин	3 переключающих	2
РВЦ-03-22		4.б		1с		
РВЦ-03-23	Программное циклическое реле с суточным и недельным циклом без запаса хода часов	4.а	х	1мин	3 переключающих	2
РВЦ-03-24		4.б		1с		

4.2 Порядок настройки уставок реле РВЦ-03-21, РВЦ-03-23

Для того, чтобы запрограммировать реле, согласно рисунка 5, необходимо выполнить следующие действия:

- а) войти в режим программирования нажатием кнопки ПРОГР;

- б) с помощью кнопок „-“, „+“ выбрать номер уставки для программирования из ряда 0-01 – 0-60 (примечание 1);
- в) последовательно перебирая цифры с помощью кнопок „-“, „+“ установить время, когда должен включиться канал реле. Сначала выбирается значение ЧАСОВ, затем значение МИНУТ;
- г) аналогично в) настраивается время отключения канала реле;
- д) настроить день срабатывания реле;
- е) настроить канал, на котором произойдет переключение – значение 1-3 (при значении 0 реле остается отключено), (примечание 2);
- ж) для продолжения настройки реле после появления надписи “End” необходимо нажать ПРОГР и повторить а), е);
- з) для выхода из режима программирования необходимо нажать ВВОД.
Реле готово к работе.

4.3 Порядок настройки уставок реле РВЦ-03-22, РВЦ-03-24

Для того, чтобы запрограммировать реле, согласно рисунку 6, необходимо выполнить следующие действия:

- а) войти в режим программирования нажатием кнопки ПРОГР;
- б) с помощью кнопок „-“, „+“ выбрать номер уставки для программирования из ряда 0-01 – 0-60 (примечание 1);
- в) последовательно перебирая цифры с помощью кнопок „-“, „+“ установить время, когда должен включиться канал реле. Сначала выбирается значение ЧАСОВ, затем значение МИНУТ;
- г) следующим параметром настройки является длительность уставки в формате: СЕКУНДЫ (число от 0001 до 9999 с устанавливается по два разряда);
- д) настроить день срабатывания реле;
- е) настроить канал, на котором произойдет переключение – значение 1-3 (при значении 0 реле остается отключено), (примечание 2);
- ж) для продолжения настройки реле после появления надписи “End” необходимо нажать ПРОГР и повторить а), е);
- з) для выхода из режима программирования, необходимо нажать ВВОД .
Реле готово к работе.

Примечания

1 Для быстрого поиска и программирования свободных номеров уставок (0-01–0-60), программой предусмотрена следующая подсказка: при просмотре точек, в крайнем левом разряде индикатора светится номер канала срабатывания 0–3, например: “3 – 05” – точка 05 запрограммирована на 3 канал.

2 Для тестового (отладочного) управления выходными состояниями реле, в нем предусмотрена возможность вручную изменять состояния выходных контактов с помощью кнопок “-/K1”, “+/K2”, “Ввод/K3”. При этом следует помнить, что принудительно установленные выходные состояния реле сохраняются до наступления одного из событий:

- а) временное отключение основного питания реле;
- б) происходит изменение текущих показаний минут на индикаторе реле.

После наступления одного из указанных событий программа восстанавливает состояния выходных контактов реле в соответствии с картой уставок.

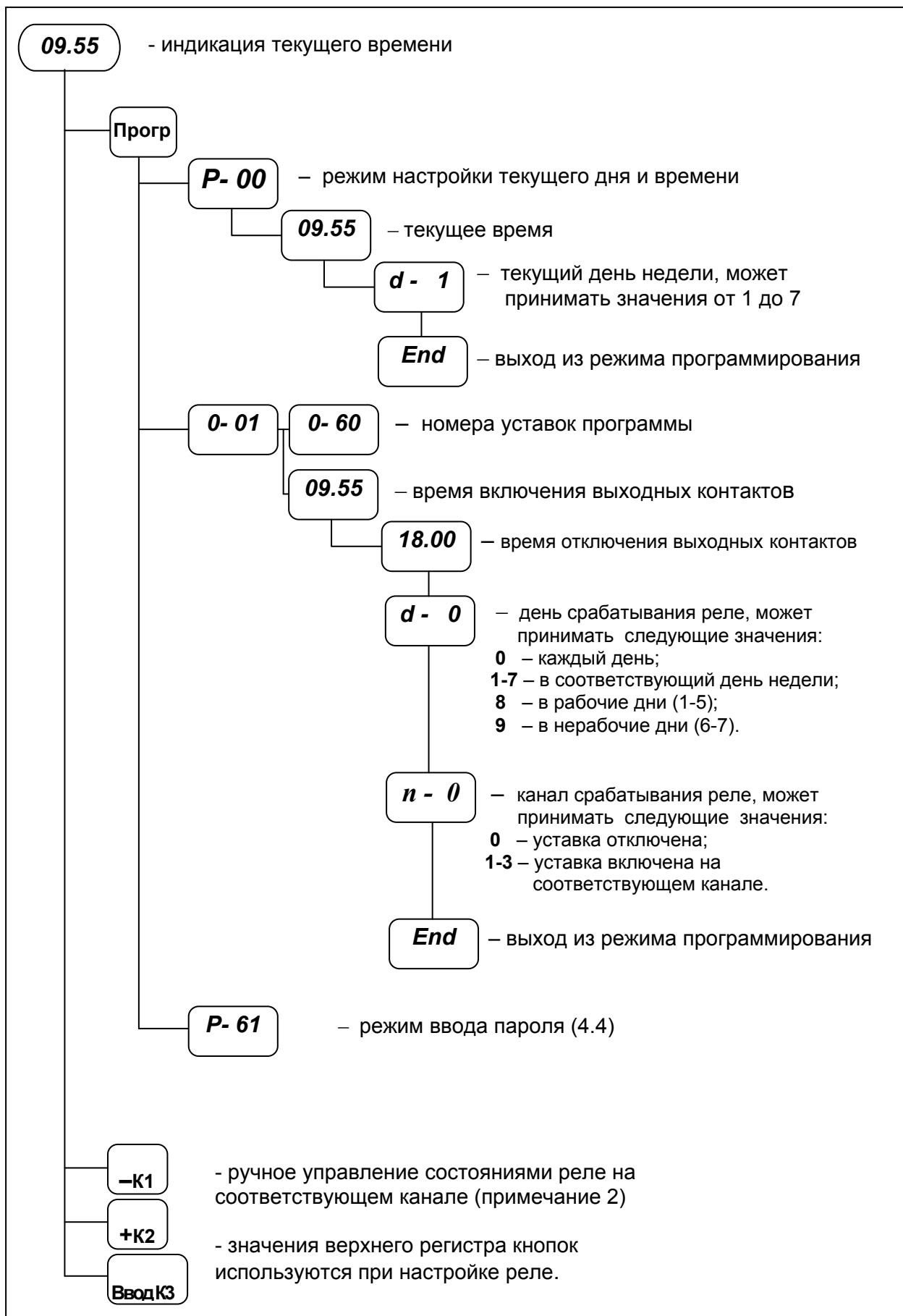


Рисунок 5 - Порядок настройки уставок реле РВЦ-03-21, РВЦ-03-23.

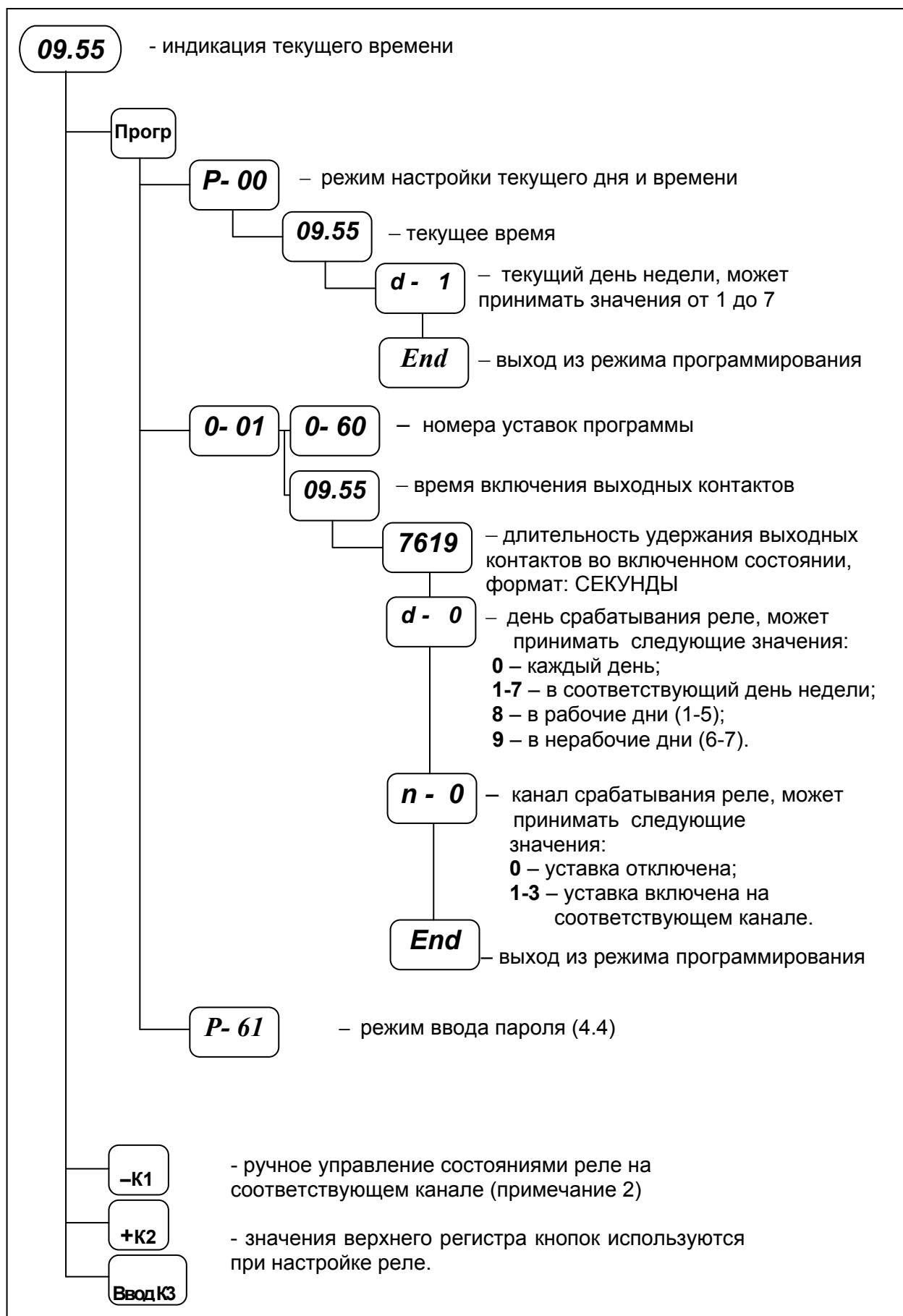


Рисунок 6 - Порядок настройки уставок реле РВЦ-03-22, РВЦ-03-24

4.4 Режим защиты программы.

Для предотвращения от несанкционированного изменения режима работы и значения уставки в реле введена возможность защиты с помощью пароля (режим Р-61).

Для установки пароля необходимо:

а) войти в режим программирования нажатием кнопки ПРОГР;

б) с помощью кнопок “-”, “+” установить значение пароля (число от 0001 до 9999 устанавливается по два разряда) и запомнить его;

в) с помощью кнопки ВВОД подтвердить значение пароля;

При необходимости изменения уставки в режиме защиты программы необходимо:

а) войти в режим программирования нажатием кнопки ПРОГР на экране появится надпись “PASS”;

б) с помощью кнопок “-”, “+” установить ранее введенное значение пароля;

в) с помощью кнопки ВВОД подтвердить свой выбор.

Для отмены установленного пароля необходимо в режиме Р-61 установить значение равным “0000”.

Во время программирования уставок, изменения текущего времени или набора пароля реле не переключает контакты выходных реле. Изменение состояний выходных реле (если таковые заложены в карте уставок) происходят после выхода из режима программирования по нажатию кнопки ВВОД после появления надписи “End” или автоматически через 1 минуту, если не нажимать никаких кнопок.

Установка точного времени проводится в режиме “Настройка текущего дня и времени”. После ввода показаний минут и нажатия кнопки ВВОД происходит обнуление секунд.

5 РАЗМЕЩЕНИЕ И МОНТАЖ

Конструкция реле обеспечивает следующую установку:

выступающим монтажом с передним подсоединением проводов под винт – на рейку DIN 35.

Для установки реле на рейку DIN 35 (рисунок 1) необходимо отпустить защелку при помощи отвертки, установить реле на рейку, а затем защелкнуть защелку.

Провода питания реле подводятся снизу, провода к контактам реле – и сверху, и снизу.

Место установки реле должно быть защищено от попадания воды, масла, эмульсии, от непосредственного воздействия солнечной радиации. К каждому контактному зажиму допускается присоединять один или два провода сечением от 0,5 до 1 мм² каждый.

6 КОМПЛЕКТНОСТЬ

В комплект поставки входит:

реле.....1 шт.
руководство по эксплуатации1 экз.

7 ТРЕБОВАНИЯ БЕЗОПАСНОСТИ

Конструкция реле обеспечивает безопасность обслуживания в соответствии с ГОСТ 12.2.006-75 и является пожаробезопасной. По способу защиты от поражения электрическим током реле соответствуют классу 0 по ГОСТ 12.2.007-75.

Эксплуатация и обслуживание реле разрешается лицам, прошедшим специальную подготовку и ознакомившимся с настоящим руководством по эксплуатации.

Монтаж и обслуживание реле должны производиться в обесточенном состоянии.

Запрещается снимать оболочку с реле, находящихся в работе.

8 ХРАНЕНИЕ И ТРАНСПОРТИРОВАНИЕ

Реле в упаковке предприятия-изготовителя должны храниться в отапливаемых хранилищах при температуре от 5 до 40 °С и при относительной влажности не более 80 % при 25 °С и при отсутствии в воздухе агрессивных примесей.

Условия хранения реле, вмонтированных в аппаратуру, не должны отличаться от условий эксплуатации.

Реле в упаковке предприятия-изготовителя можно транспортировать крытым железнодорожным или воздушным транспортом без ограничения расстояния или автомобильным – по дорогам с асфальтовым покрытием на расстояние до 200 км, по бульжным и грунтовым дорогам на расстояние до 50 км со скоростью до 40 км/ч с общим числом перегрузок с одного вида транспорта на другой не более двух.

При этом упакованные реле должны быть защищены от непосредственного воздействия солнечной радиации и атмосферных осадков.

Реле, предназначенные для прямого экспорта, в специальной упаковке можно транспортировать морским транспортом без ограничения расстояния с соблюдением указанной выше защиты от воздействия климатических факторов.

При транспортировании реле, вмонтированных в аппаратуру, в условиях, отличающихся от условий эксплуатации, они должны быть сняты с разъемов, упакованы в упаковку предприятия-изготовителя и защищены от воздействия климатических факторов.

9 СВЕДЕНИЯ ОБ УТИЛИЗАЦИИ

После отказа реле (не подлежащего ремонту), а также окончания срока службы, его утилизируют.

Демонтаж производить в обесточенном состоянии. Иных специальных мер безопасности при демонтаже и утилизации не требуется. Демонтаж и утилизация не требуют специальных приспособлений и инструментов.

Основным методом утилизации является разборка реле. При разборке целесообразно разделять материалы на группы. Из состава реле подлежат утилизации черные и цветные металлы, пластмассы. Черные металлы необходимо разделять на сталь конструкционную и электротехническую, а цветные металлы – на медь и сплавы на медной основе.

Утилизация должна проводиться в соответствии с требованиями региональных законодательств.

10 ГАРАНТИИ ИЗГОТОВИТЕЛЯ

Изготовитель гарантирует соответствие реле требованиям ТУ при соблюдении потребителем условий транспортирования, хранения и эксплуатации реле.

Гарантийный срок эксплуатации 2,5 года в пределах гарантийного срока хранения со дня ввода реле в эксплуатацию.

Гарантийный срок хранения 3,5 года с даты изготовления реле.

11 СВИДЕТЕЛЬСТВО О ПРИЕМКЕ

Реле РВЦ-03-2 _____ ≅ _____ В 50, 60 Гц проверено по программе приемо-сдаточных испытаний, соответствует ТУ У31.2-22965117-003-2005 и признано годным к эксплуатации.

Контролер _____ Дата _____

Штамп ОТК

ПРИЛОЖЕНИЕ А

**ЗАПИСЬ ОБОЗНАЧЕНИЯ РЕЛЕ РВЦ-03-2
ПРИ ЗАКАЗЕ И В ДОКУМЕНТАЦИИ ДРУГОГО ИЗДЕЛИЯ**

При формулировании заказа необходимо указывать:

- наименование и тип реле;
- климатическое исполнение и категория размещения;
- напряжение питания и род тока;
- номер технических условий.

Пример записи обозначения реле при заказе и в документации другого изделия:

**Реле времени РВЦ-03-2 УХЛ4, 110 В; 50 Гц”
ТУ УЗ1.2-22965117- 003-2005.**

ПРОИЗВОДИМАЯ ПРОДУКЦИЯ

РЕЛЕ ВРЕМЕНИ «РВЦ», «ВЛ», «ВС»

- Общепромышленные
- Для энергетики

РЕЛЕЙНАЯ ЗАЩИТА И АВТОМАТИКА

«РЗЛ», «РДЦ», «УКН», «УСДМ»

- Микропроцессорные устройства защиты и автоматики для сетей 35-10(6) кВ
- Микропроцессорные устройства защиты электродвигателей
- Устройства контроля исправности цепей измерительных трансформаторов напряжения
- Устройства сбора дискретных данных с передачей по MODBUS RTU

РЕЛЕ ТОКА «АЛ»

РЕЛЕ НАПРЯЖЕНИЯ «НЛ»

РЕЛЕ КОНТРОЛЯ ФАЗ, ИЗОЛЯЦИИ И ПУЛЬСАЦИЙ «ЕЛ»

РЕЛЕ ПРОМЕЖУТОЧНЫЕ И УКАЗАТЕЛЬНЫЕ «ПЭ», «РЭП»

Таблица рекомендуемых замен реле

РЕЛЕ ВРЕМЕНИ

Заменяемое реле	РЕЛСiC®	Заменяемое реле	РЕЛСiC®	Заменяемое реле	РЕЛСiC®
2 РВМ	РВЦ-03-2	РВ 19,	ВЛ-101А	РСВ 01-1	ВЛ-68, ВЛ-76М
ВЛ-34, ВЛ-56	ВЛ-81	РВ 215, РВ 225,		РСВ 01-3	ВЛ-81, ВС-43
ВЛ-36	ВЛ-59	РВ 235, РВ 245	ВЛ-102,	РСВ 01-4	ВЛ-76М
ВЛ-40, ВЛ-41	ВЛ-65, ВЛ-78А, ВЛ-78М, ВЛ-164	РВ 217, РВ 227, РВ 237, РВ 247	ВЛ-73М	РСВ 01-5	ВЛ-65
ВЛ-43...ВЛ-49	ВЛ-63...ВЛ-69	РВ 218, РВ 228, РВ 238, РВ 248	ВЛ-100А	РСВ 13	ВЛ-104
ВЛ-56	ВЛ-81	РВМ 12, РВМ 13	ВЛ-104	РСВ 14	ВЛ-101А
ВС-10	ВС-43	РВ 12, РВ 13, РВ 14	ВЛ-64, ВЛ-66,	РСВ 15-1, РСВ 15М-1 РСВ 16-1, РСВ 16М-1	ВЛ-64, ВЛ-66, ВЛ-68, ВЛ-69, ВЛ-161, ВЛ-162
РВ 01	ВЛ-69, ВЛ-76М	РВП 72-3121, РКВ 11-33-11, РКВ 11-43-11, РСВ 18-11, РСВ 19-11	ВЛ-68, ВЛ-69, ВЛ-76А, ВЛ-76М, ВЛ-161, ВЛ-162		РСВ 15-2, РСВ 15М-2 РСВ 16-2, РСВ 16М-2
РВ 03	ВЛ-79М ВЛ-101А ВЛ-103	РВП 72-3221, РКВ 11-33-12, РКВ 11-43-12, РСВ 18-12, 19-12	ВЛ-73А, ВЛ-73М, ВЛ-102	РСВ 15-3	ВЛ-65, ВЛ-78М, ВЛ-164
РВ 03 + РН 54	ВЛ-103А	РВП 72-3122, РКВ 11-33-21, РКВ 11-43-21, РСВ 19-31	ВЛ-54, ВЛ-75А, ВЛ-75М, ВЛ-161	РСВ 15-4, РСВ 15М-4 РСВ 16-4, РСВ 16М-4	ВЛ-67
РВ 112, ЭВ 112 РВ 128, ЭВ 128	ВЛ-100А	РВП 72-3221, РКВ 11-33-12, РКВ 11-43-12, РСВ 18-12, 19-12	ВЛ-73А, ВЛ-73М, ВЛ-102	РСВ 15-5	ВЛ-75М
РВ 130	ВЛ-64	РВП 72-3122, РКВ 11-33-21, РКВ 11-43-21, РСВ 19-31	ВЛ-54, ВЛ-75А, ВЛ-75М, ВЛ-161	РСВ 16-3	ВЛ-59, ВЛ-159М
РВ 113, ЭВ 113, РВ 123, ЭВ 123, РВ 127, ЭВ 127, РВ 133, ЭВ 133, РВ 143, ЭВ 143	ВЛ-102, ВЛ-73А, ВЛ-73М	РВТ 1200	ВС-43	РСВ 17-3	ВЛ-81
РВ 114, РВ 124, РВ 134, РВ 144	ВЛ-102, ВЛ-73М	РПВ 01	ВЛ-108	РСВ 17-4	ВС-43-3
РВ 132, ЭВ 132, РВ 142, ЭВ 142	ВЛ-100А	РПВ 58, 69Т	ВЛ-108	РСВ 18-13	ВЛ-100А
РВ 15	ВЛ-81	РРВП-1	РВЦ-03	РСВ 18-23, РСВ 19	ВЛ-101А
				РСВ 160	ВЛ-65, ВЛ-78А, ВЛ-78М, ВЛ-164
				РСВ 260	ВЛ-100А
				РСВ 255	ВЛ-101А
				ТПТ	ВЛ-159

РЕЛЕ НАПРЯЖЕНИЯ

Заменяемое реле	РЕЛСiC®	Заменяемое реле	РЕЛСiC®	Заменяемое реле	РЕЛСiC®
РСН 12	НЛ-8, НЛ-18-1	РН 53, РН 153, РН 73, РСН-12	НЛ-6, НЛ-6А, НЛ-8, НЛ-18- 1, НЛ-19	РН 54, РН 154, РСН 18, РСН 50-4, РСН 50-7, ЭН 528, ЭН 529	НЛ-7, НЛ-7А, НЛ-8, НЛ-18-2
РСН 14, РСН 15, РСН 50-2	НЛ-4	РСН 50-1, РСН 50-6, ЭН 524, ЭН 526		РН 54 и РВ 03	ВЛ-103А
РСН 16, РСН 17, РН-58	НЛ-5				

ПРОМЕЖУТОЧНЫЕ РЕЛЕ

Заменяемое реле	РЕЛСiC®	Заменяемое реле	РЕЛСiC®	Заменяемое реле	РЕЛСiC®
ПЭ 6, ПЭ-36, ПЭ-37	РЭП-20	РП 17-4, -5	ПЭ-41	РП 252	ПЭ-45
РП 8, РП 9 РП 11, РП 12	ПЭ-46	РП 18-1, -2, -3	ПЭ-44	РП 255	ПЭ-42
МКУ 48, ПЭ-21 РПУ2-36 РП 16-1	ПЭ-40	РП 18-4, -5, -6, -7	ПЭ-45	РП 256	ПЭ-45
РП 16-2, -3, -4	ПЭ-42	РП 18-8, -9, -0	ПЭ-45	РП 258	ПЭ-44
РП 16-5, 7	ПЭ-40	РП 20	РЭП-20	РПТ 100	РЭП-20
РП 17-1	ПЭ-41	РП 21М	РЭП-21	РЭП 25	ПЭ-40, ПЭ-42
РП 17-2, -3	ПЭ-43	РП 23, РП 25	ПЭ-40	РЭП 36	ПЭ-40, ПЭ-42
		РП 221, 222, 225	ПЭ-41	РЭП 37	ПЭ-44, ПЭ-45
		РП 232, 233, 254	ПЭ-42	РЭП 38Д	ПЭ-46
				РЭП 96	ПЭ-44, ПЭ-45

РЕЛЕ КОНТРОЛЯ ФАЗ

Заменяемое реле	РЕЛСiC®
РОФ-11, -12, -13	ЕЛ-11, -12, -13
ЕЛ-8, ЕЛ-10	ЕЛ-11
РСН-25М	ЕЛ-11
РСН-26М	ЕЛ-12
РСН-27М	ЕЛ-13

РЕЛЕ ТОКА

Заменяемое реле	РЕЛСiC®
РСТ 11, РСТ 13, РСТ 40-1	АЛ-1
РТЗ 51	АЛ-4

РЕЛЕ ЗАЩИТЫ ДВИГАТЕЛЯ

Заменяемое реле	РЕЛСiC®
УЗОТЭ-2У, РЭЗЭ-6, РЗД-1, РЗД-3М, РЗДУ	РДЦ-01

**ПАО "Электротехнический
завод", РЕЛСis®**

**03680, Украина, г. Киев,
ул. Семьи Сосниных, 9**

тел.: 38 (044) 406-6100

e-mail: sales@reلسis.ua

Коммерческий отдел:

тел.: 38 (044) 406-61-51

38 (044) 406-61-52

38 (044) 406-61-53

факс: 38 (044) 407-20-00

web: www.reلسis.ua