

Серия CXSW

Сдвоенные компактные цилиндры с проходными штоками серии CXSW. Цилиндры данной серии поставляются шести типоразмеров и имеют регулировочный болт для регулировки крайних положений штоков. Цилиндры могут поставляться с линейными направляющими скольжения и качения. Для определения положения поршня используется геркон, установленный на корпус цилиндра.

SC-CXSW-M-10×15

① ② ③ ④ ⑤

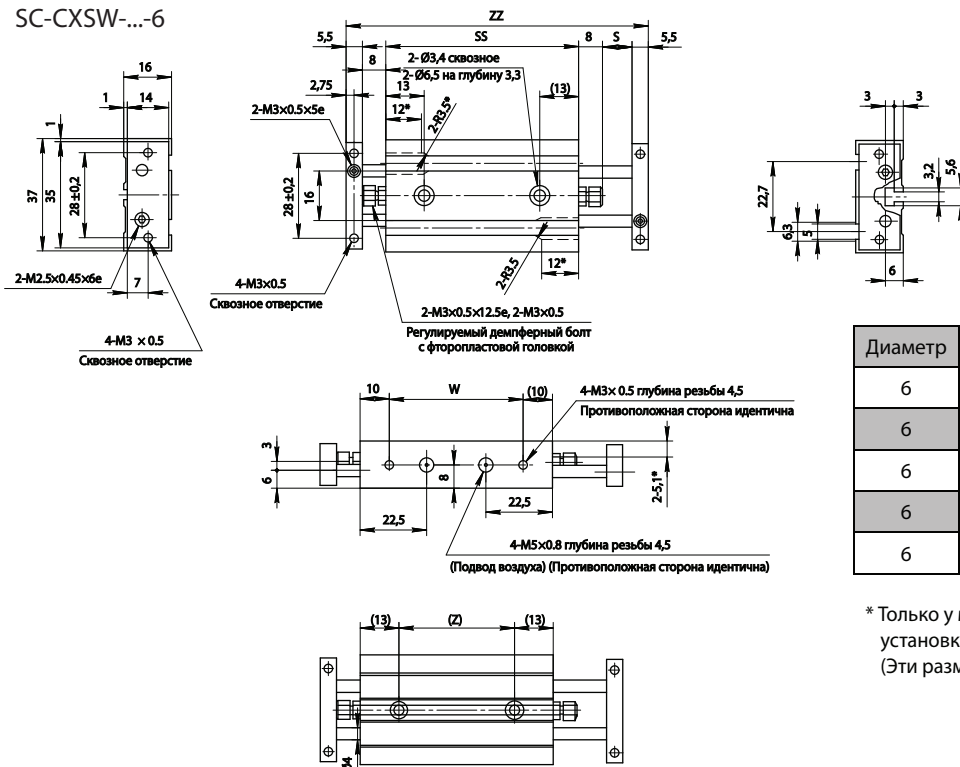
- ① Пневмоцилиндр.
- ② CXSW - Серия CXSW.
- ③ M – направляющие с втулками скольжения.
L – направляющие с подшипниками качения.
- ④ Диаметр поршня цилиндра.
- ⑤ Ход.

Технические характеристики														
Типоразмер	6		10		16		20		25		32			
Действие	Двустороннее													
Рабочая среда	Воздух (после фильтра 40 мкм)													
Максимальное рабочее давление	7 Бар													
Минимальное рабочее давление	1,5 Бар		1,0 Бар				0,05 Бар							
Диапазон регулирования положения штока, мм	0 ~ 6													
Диапазон рабочих температур	-10 ~ +50 °C													
Повторяемость, мм	Втулка		±0,1		±0,15		±0,13		±0,11		±0,1		±0,08	
	Подшипник		±0,1		±0,1		±0,07		±0,05		±0,05		±0,04	
Присоединительная резьба	M5x0,8						G1/8"							

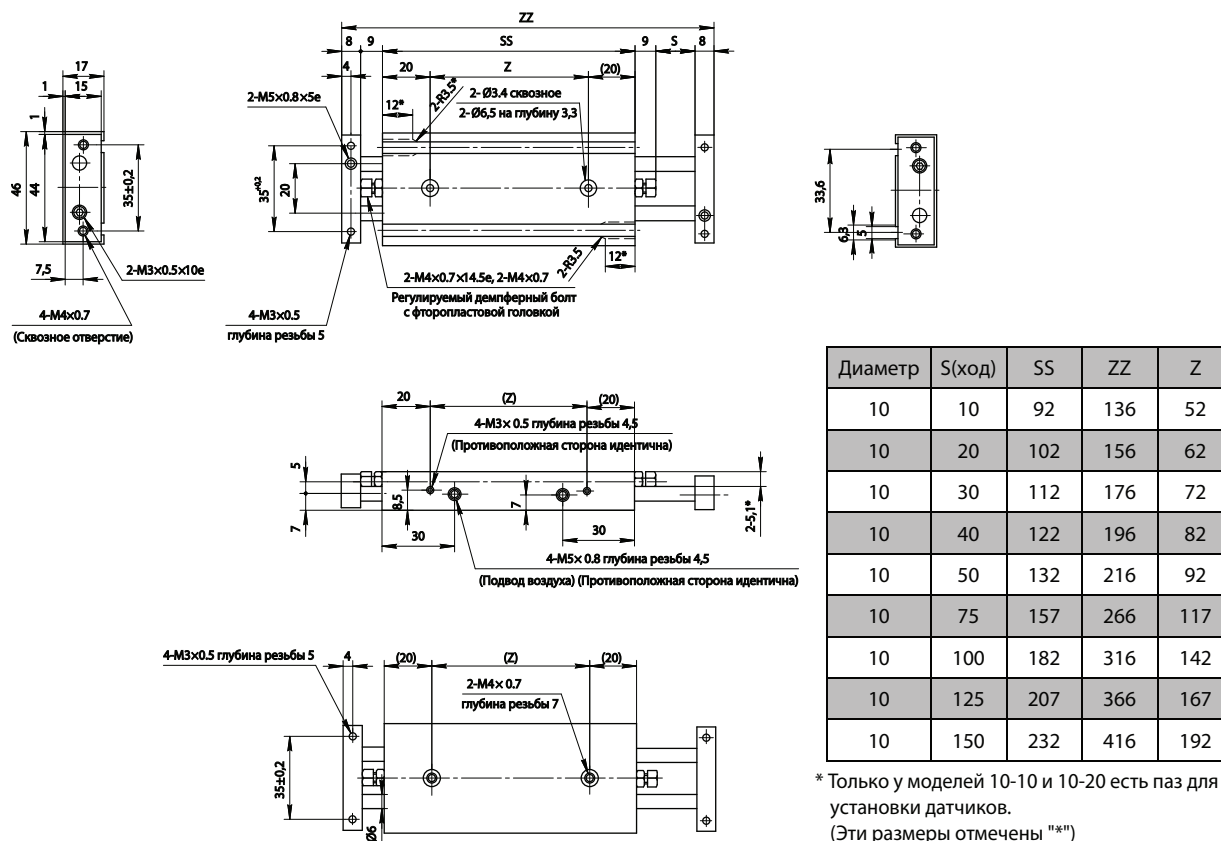
* При заказе выбирайте цилиндры стандартных ходов, приведенных в таблицах габаритных размеров.

Габаритные и присоединительные размеры

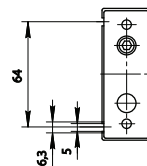
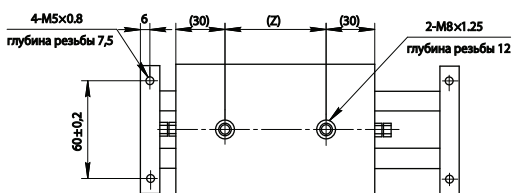
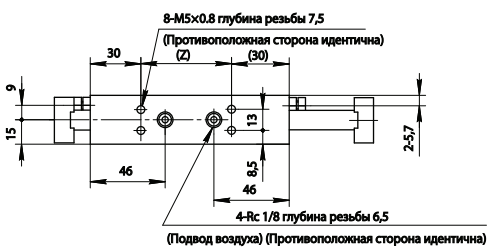
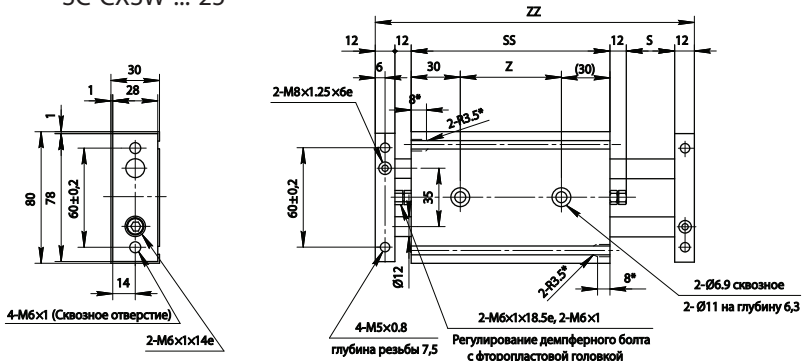
SC-CXSW-...-6



SC-CXSW-...-10



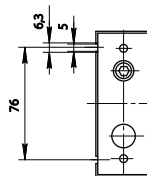
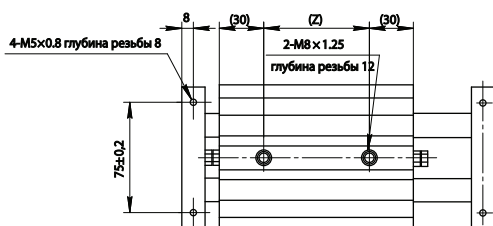
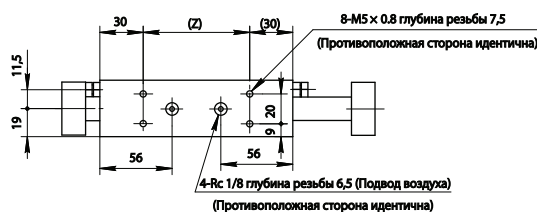
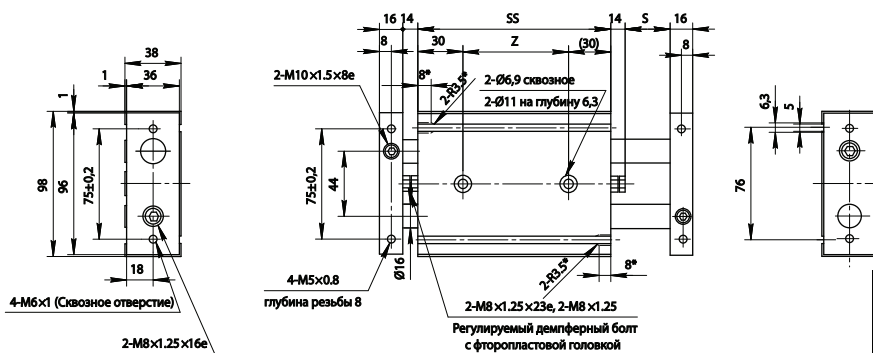
SC-CXSW-...-25



Диаметр	S(ход)	SS	ZZ	Z
25	10	122	62	180
25	20	132	72	200
25	30	142	82	220
25	40	152	92	240
25	50	162	102	260
25	75	187	127	310
25	100	212	152	360
25	125	237	177	410
25	150	262	202	460
25	175	287	227	510
25	200	312	252	560

* Только у модели 25-10 есть паз для установки датчиков.
(Эти размеры отмечены "**")

SC-CXSW-...-32



Диаметр	S(ход)	SS	ZZ	Z
32	10	143	213	83
32	20	153	233	93
32	30	163	253	103
32	40	173	273	113
32	50	183	293	123
32	75	208	343	148
32	100	233	393	173
32	125	258	443	198
32	150	283	493	223
32	175	308	543	248
32	200	333	593	273

* Только у модели 32-10 есть паз для установки датчиков.
(Эти размеры отмечены "**")