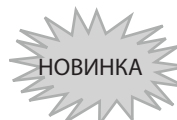




Серия CG, CG2, CG3



Бесштоковые пневматические цилиндры серии CG с магнитной связью поршня и каретки. Поставляются с диаметрами поршня от 6 до 63 мм. Основными положительными отличиями бесштоковых цилиндров с магнитной связью поршня и каретки серии CG (от других конструкций) является полное отсутствие утечек воздуха в цилиндре, высокое быстродействие, надежность и долговечность. Данная серия поставляется в 3-х основных исполнениях: без направляющих, с одной и двумя направляющими. Установка магнитных датчиков на цилиндрах с одной и двумя направляющими серии CG возможно на специальном кронштейне. По заказу цилиндры в исполнениях с одной и двумя направляющими могут поставляться с гидродемпферами для плавной остановки в конце хода.

SC-CG2-40×60-BS

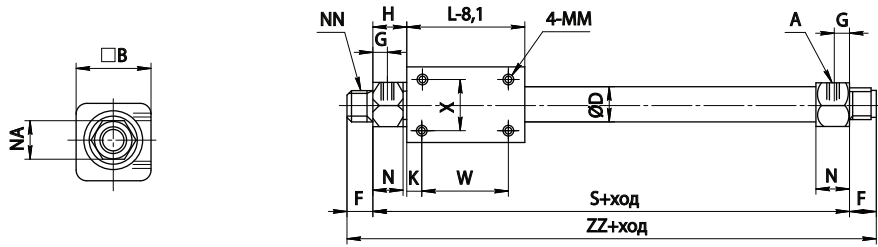
① ② ③ ④ ⑤

- ① Пневмоцилиндр.
- ② CG - Серия: CG - бесштоковый цилиндр без направляющих, CG2 - бесштоковый цилиндр с одной направляющей, CG3 - бесштоковый цилиндр с двумя направляющими.
- ③ Диаметр поршня: от 6 до 63 мм.
- ④ Ход цилиндра.
- ⑤ B - цилиндр со встроенными гидродемпферами (только для CG2, CG3). S - цилиндр с планкой для установки датчиков (только для CG2, CG3)

Технические характеристики									
Диаметр исполнение CG	6	10	15	20	25	32	40	50	63
Диаметр исполнение CG2, CG3	6	10	15	20	25	32	40	-	-
Максимальный ход, мм	300	500	600	1000					
Действие	Двустороннее								
Рабочая среда	Воздух (после фильтра 40 мкм)								
Диапазон рабочего давления	1.8 ~6 Бар								
Диапазон рабочих температур	-10 ~ +60 °C								
Скорость перемещения	50 ~ 1000 мм/с								
Демпфирование	Демпфирующие кольца, для исполнения CG, гидродемпферы для исполнения CG2 и CG3 по заказу								
Присоединительная резьба	M5x0,8			G1/8"			G1/4"		

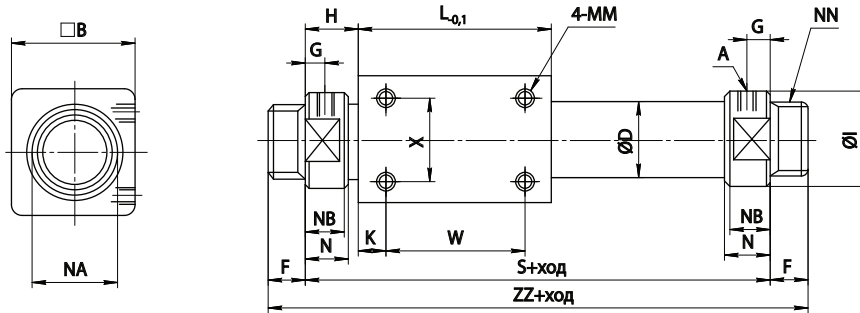
Габаритные и присоединительные размеры

SC-CG-6/10/15

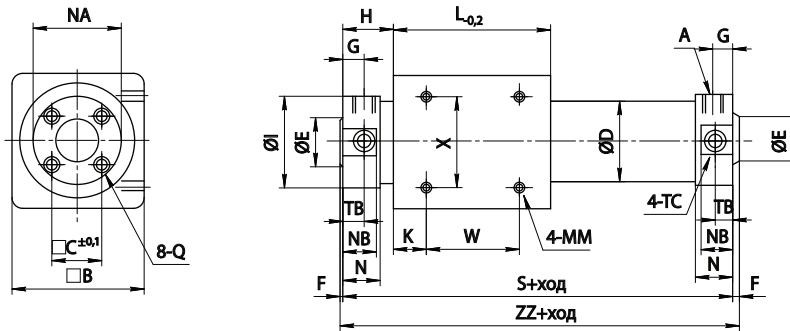


Диаметр	A	D	B	F	G	H	K	L	N	NA	MM	NN	S	W	X	ZZ
6	M5X0.8	7.6	17	9	5	14	5	35	10	14	M3X0.5X4.5	M10X1	63	25	10	81
10	M5X0.8	12	25	9	5	12.5	4	38	11	14	M3X0.5X4.5	M10X1	63	30	16	81
15	M5X0.8	17	35	10	5.5	13	11	57	11	17	M4X0.7X6	M10X1	83	35	19	103

SC-CG-20..40



SC-CG-50/63

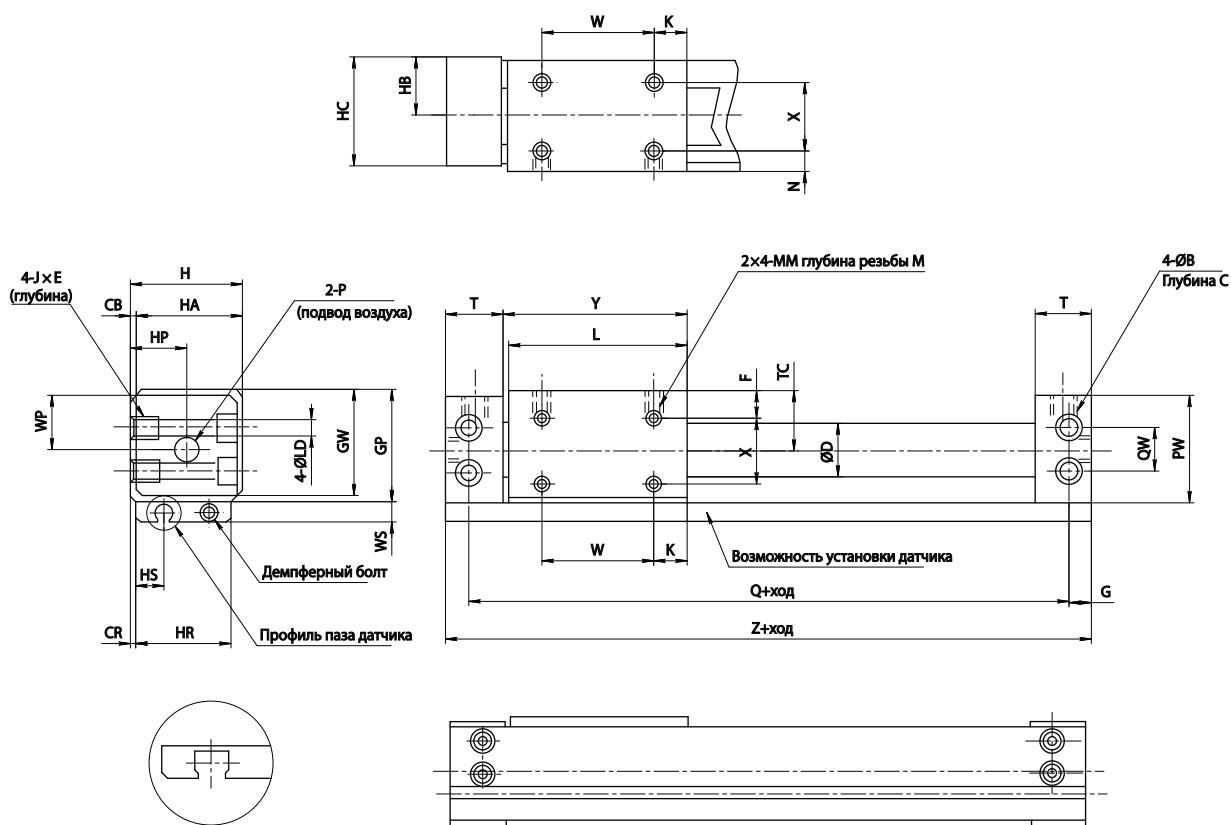


Диаметр	A	B	C	D	E	F	G	H	I	K	L	MM	N	NA	NB	NN	Q	S	TB	TC	W	X	ZZ
20	G1/8	36	-	22.7	-	13	8	20	28	8	66	M4X0.7X6	15	24	13	M20X1.5	-	106	-	-	50	25	132
25	G1/8	46	-	27.8	-	13	8	20.5	34	10	70	M5X0.8X8	15	30	13	M20X1.5	-	111	-	-	50	30	137
32	G1/8	60	-	35	-	16	9	22	40	15	80	M6X1X8	17	36	15	M26X1.5	-	124	-	-	50	40	156
40	G1/4	70	-	43	-	16	11	29	50	16	92	M6X1X10	21	46	19	M32X2	-	150	-	-	60	40	182
50	G1/4	86	32	53	30	2	14	33	58.2	25	110	M8X1.25X12	25	55	23	-	M8X1.25X16	176	14	M12X1.25X7.5	60	60	180
63	G1/4	100	38	66	32	2	14	33	72.2	26	122	M8X1.25X12	25	69	23	-	M10X1.5X16	188	14	M14X1.5X16	70	70	192

Исполнительные механизмы

Цилиндры линейного действия

SC-CG2-6..40

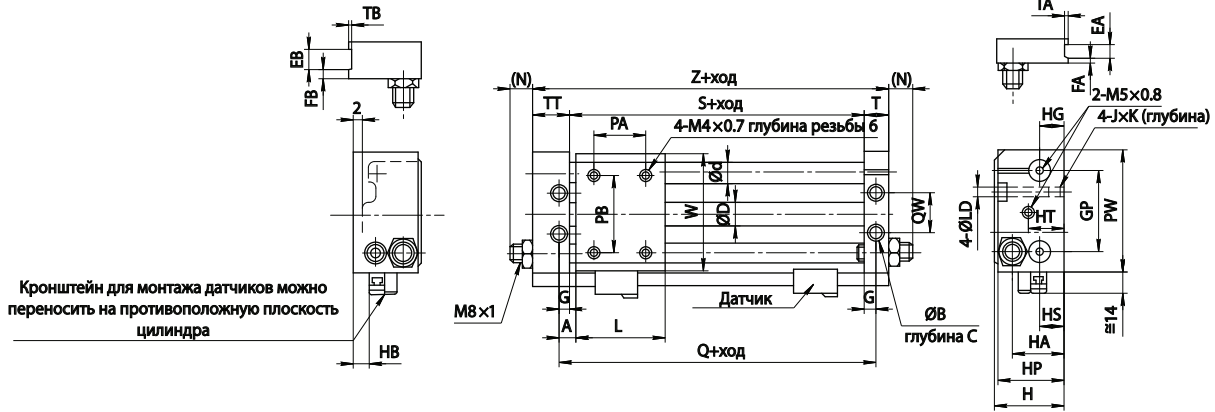


Для SC-CG2-25/32/40/50/63

Диаметр	B	C	CB	CR	D	F	G	GP	GW	H	HA	HB	HC	HP	HR	HS	JxE
6	6,5	3,2	2	0,5	7,6	5,5	4	20	18,5	19	17	10,5	18	9	17	6	M4x0,7x6
10	6,5	3,2	2	0,5	12	6,5	4	27	25,5	26	24	14	25	14	24	5	M4x0,7x6
15	8	4,2	2	0,5	17	8	5	33	31,5	32	30	17	31	17	30	8,5	M5x0,8x7
20	9,5	5,2	3	1	22,8	9	6	39	37,5	39	36	21	38	24	36	7,5	M6x1x8
25	9,5	5,2	3	1	27,8	8,5	6	44	42,5	44	41	23,5	43	23,5	41	6,5	M6x1x8
32	11	6,5	3	1,5	35	10,5	7	55	53,5	55	52	29	54	29	51	7	M8x1,25x10
40	11	6,5	5	2	43	13	7	65	63,5	67	62	36	66	36	62	8	M8x1,25x10
50	14	8,2	5	2	53	17	8,5	83	81,5	85	80	45	84	45	80	9	M10x1,5x15
63	14	8,2	5	3	66	18	8,5	95	93,5	97	92	51	96	51	90	9,5	M10x1,5x15

Диаметр	K	L	LD	M	MM	N	P	PW	Q	QW	T	TC	W	WP	WS	X	Y	Z
6	7	34	3,5	3,5	M3x0,5	3,5	M5x0,8	19	64	10	17,5	10,5	20	9,5	6	10	35,5	72
10	9	38	3,5	4	M3x0,5	4,5	M5x0,8	26	68	14	17,5	14	20	13	8	15	39,5	76
15	14	53	4,3	5	M4x0,7	6	M5x0,8	32	84	18	19	17	25	16	7	18	54,5	94
20	11	62	5,6	5	M4x0,7	7	G 1/8"	38	95	17	20,5	20	40	19	7	22	64	107
25	15	70	5,6	6	M5x0,8	6,5	G 1/8"	43	105	20	21,5	22,5	40	21,5	7	28	72	117
32	13	76	7	7	M6x1	8,5	G 1/8"	54	116	26	24	28	50	27	7	35	79	130
40	15	90	7	8	M6x1	11	G 1/4"	64	134	34	26	33	60	32	7	40	93	148
50	25	110	8,6	10	M8x1.25	15	G 1/4"	82	159	48	30	42	60	41	10	50	113	176
63	24	118	8,6	10	M8x1.25	16	G 1/4"	94	171	60	32	48	70	47	10	60	121	188

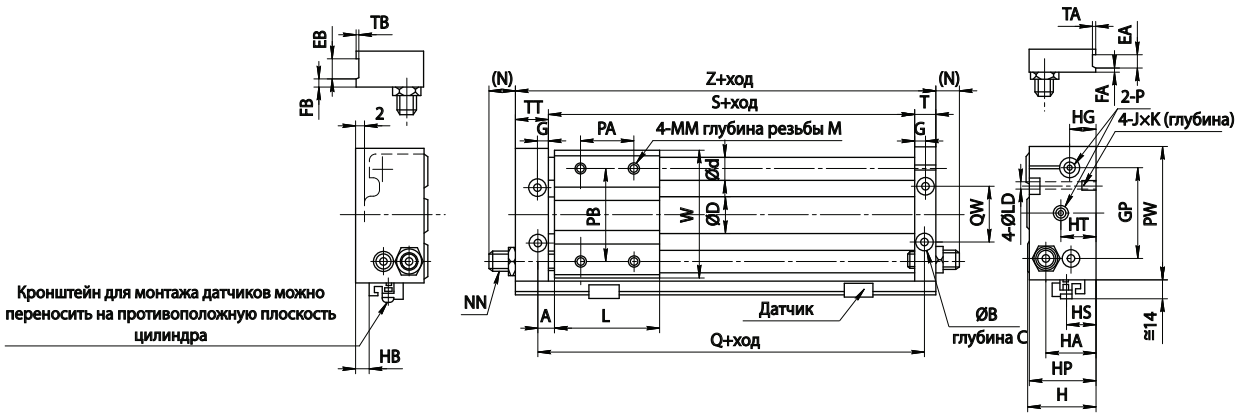
SC-CG3-6/10



Диаметр	A	B	C	D	d	EA	EB	FA	FB	G	GP	H	HA	HB	HG	HP	HS	HT
6	6	6,5	3	7,6	8	-	-	-	-	5	32	27	19	4	8	26	8	17
10	7,5	8	4	12	10	6	12	3	5	6,5	40	34	25,5	10	12	33	14	18

Диаметр	J×K	L	LD	(N)	PA	PB	PW	Q	QW	S	T	TT	TA	TB	W	Z
6	M4×0,7×6,5	4	3,5	10	25	25	50	52	16	42	10	16	-	-	46	68
10	M5×0,8×9,5	4,5	4,3	9,5	25	38	60	60	24	47	12,5	20,5	0,5	1	58	80

SC-CG3-15/20/25/32/40



Диаметр	A	B	C	D	d	EA	EB	FA	FB	G	GP	H	HA	HB	HG	HP	HS	HT	J×K	L
15	7,5	9,5	5	16,6	12	6	13	3	6	6,5	52	40	29	1	13	39	15	21	M6×1,0×9,5	60
20	10	9,5	5,2	21,6	16	-	-	-	-	8,5	62	46	36	4,5	17	45	25,5	20	M6×1,0×9,5	70
25	10	11	6,5	26,4	16	8	14	4	7	8,5	70	54	40	9	20	53	23	20	M8×1,25×10	70
32	12,5	14	8	33,6	20	8	16	5	7	9,5	86	66	46	13	24	64	27	24	M10×1,5×15	85
40	12,5	14	8	41,6	25	10	20	5	10	10,5	104	76	57	17	25	74	31	25	M10×1,5×15	95

Диаметр	LD	M	MM	(N)	NN	P	PA	PB	PW	Q	QW	S	T	TT	TA	TB	W	Z
15	5,6	8	M5×0,8	7,5	M8×1,0	M5×0,8	30	50	75	75	30	62	12,5	22,5	0,5	1	72	97
20	5,6	10	M6×1,0	9,5	M10×1	Rc1/8	40	70	90	90	38	73	16,5	25,5	-	-	87	115
25	7	10	M6×1,0	11	M14×1,5	Rc1/8	40	70	100	90	42	73	16,5	25,5	0,5	1	97	115
32	8,7	12	M8×1,25	11,5	M20×1,5	Rc1/8	40	75	122	110	50	91	18,5	28,5	0,5	1	119	138
40	8,7	12	M8×1,25	10,5	M20×1,5	Rc1/4	65	105	145	120	64	99	20,5	35,5	1	1	142	155