

## Описание

- Смазочные станции типа С48-1М и МС48М предназначены для нагнетания отфильтрованных масел в смазочные системы станков и других машин. Станция МС48М является модифицированной станцией С48-1М
- Станции работают на жидком смазочном материале, кинематическая вязкость которого от 10 до 200 мм<sup>2</sup>/с и температура от +5°С до +50°С. Класс чистоты смазочного материала не ниже 14. Температура окружающей среды от +1°С до +40°С.
- Климатическое исполнение и категория размещения смазочных станций, предназначенных для стран с умеренным климатом – УХЛ4, для стран с тропическим климатом – О4.1.



Станция смазочная С48–1М

Смазочная станция типа С48–1М содержит насосную установку, выполненную на базе шестеренного насоса 1 с фланцевым электродвигателем 2; фильтр тонкой очистки 3 с предохранительным клапаном 4, установленным на напорной линии насоса; резервуар 5, снабженный

пробкой 6 для слива смазочного материала и указателями уровня масла 7; заливной фильтр 8. Для заземления станции на электродвигателе предусмотрен болт заземления 9.

В заливной фильтр входят магнитный патрон, предназначенный для задер-

жания ферромагнитных частичек, содержащихся в заливаемом масле, корпус с фильтрующей сеткой, воздушный фильтр для очистки от пыли воздуха, поступающего в резервуар.

Рис.1.  
Станция смазочная типа С48–1М.

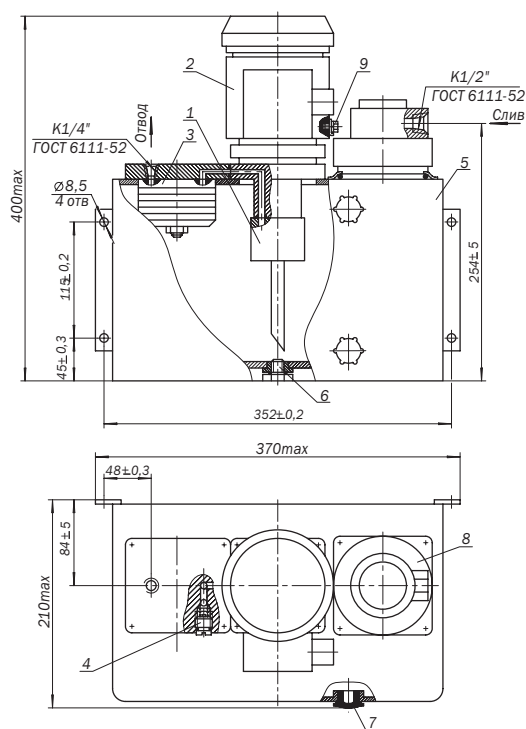
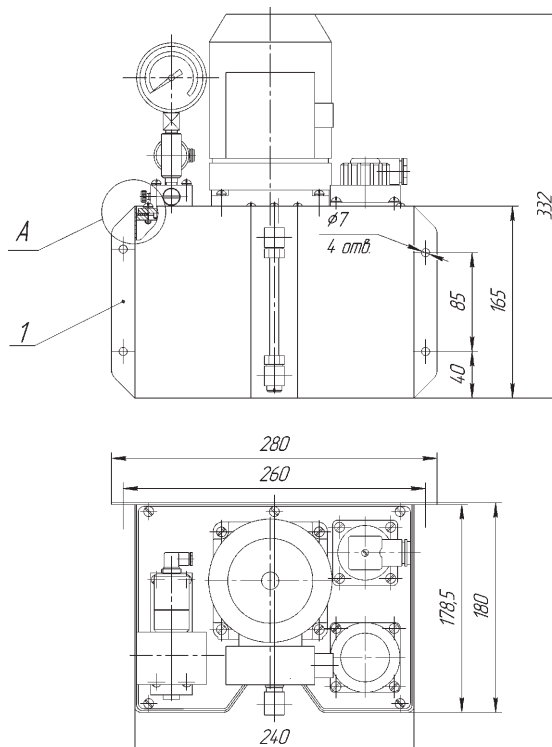


Рис.2.  
Станция смазочная типа МС48М.



## Обозначение

Пример условного обозначения смазочной станции одноотводной с номинальной подачей 1,85 л/мин для стран с тропическим климатом:

**С48-13М О4.1 ТУ2-053-1709-84;**

то же с номинальной подачей 3,0 л/мин для стран с умеренным климатом:

**С48-14М УХЛ4 ТУ2-053-1709-84.**

## Технические характеристики

Основные параметры смазочных станций типа С48–1М и МС48М при их работе на чистом минеральном масле с кинематической вязкостью от 100 до 150 мм<sup>2</sup>/с приведены ниже в таблице 1:

Таблица 1

Наименование параметров	Норма для исполнения							
	С48–11М	С48–12М	С48–13М	С48–14М	МС48–11М	МС48–12М	МС48–13М	МС48–14М
1. Номинальная подача, л/мин:	0,63	1,25	1,85	3,0	0,63	1,25	1,85	3,0
2. Номинальная вместимость резервуара, л			10				6,5	
3. Давление нагнетания, МПа:								
– номинальное			0,63		3,0	1,0	3,0	1,0
– максимальное (давление настройки предохранительного клапана)			0,80		0,8 – 3,2	0,8 – 3,2	0,8 – 3,2	0,8 – 3,2
4. Коэффициент подачи, не менее	0,5	0,6	0,7	0,8	–	–	–	–
5. Тонкость фильтрации масла на выходе из станции, мкм			40				80	
6. Габаритные размеры, L × B × H, мм			–				280 × 222 × 365	
7. Присоединительные размеры: а, мм b, мм			–				100 ± 0,5 300 ± 0,5	
8. Высота бака h, мм			–				200	
9. Характеристика электрооборудования станций								
Мощность электродвигателя, кВт	0,09	0,09	0,12	0,12	–	–	–	–
Синхронная частота вращения, мин <sup>-1</sup>	3000	3000	3000	3000	–	–	–	–
10. Масса станции (без смазочного материала), кг, не более	12,5	13,0	13,0	13,0	–	–	–	–

Станция МС48М является модифицированной станцией С48-1М и отличается от нее следующим:

- всасывание шестеренным насосом смазочного материала происходит через фильтр всасывающий (тонкость фильтрации 80 мкм), расположенный внутри бака;
- предохранительный клапан, находящийся на напорной линии насоса, установлен не в фильтре тонкой очистки, а в коробке клапанов, в результате чего давление нагнетания станции при определенных подачах увеличено до 3,0 МПа;
- добавлено реле уровня, позволяющее контролировать нижний уровень смазочного материала в баке автоматически;
- визуальное наблюдение за уровнем смазочного материала в баке осуществляется с помощью указателя уровня по всей высоте бака;
- на нагнетательной линии станции установлен манометр;
- сливная трубка расположена не в днище бака, а в нижнем угольнике указателя уровня.