

Описание

- Станции смазочные типа СМОЭ с электрическим приводом предназначены для подачи и очистки смазочных материалов в смазочные системы компрессоров, мельниц и другого оборудования.
- Станции работают в составе централизованных смазочных систем периодической подачи на минеральных маслах с кинематической вязкостью не ниже 17 мм²/с (сСт). Температура смазочного материала от +1°C до +50°C. Класс чистоты минеральных масел не ниже 14. Температура окружающей среды от +1°C до +40°C, относительная влажность не более 80% при температуре +25°C. Станции не рассчитаны на работу в среде, содержащей едкие газы, пары или растворы едких веществ в концентрациях, разрушающих металлы и изоляцию, а также во взрывоопасной среде.
- Климатическое исполнение и категория размещения станций по ГОСТ15150: предназначенных для стран с умеренным климатом – УХЛ4, для стран с тропическим климатом – О4.1.



Станция смазочная типа СМОЭ

Смазочная станция типа СМОЭ состоит из бака, редуктора и электродвигателя, которые образуют привод, нагнетательного элемента, заливного фильтра, реле уровня, всасывающего фильтра, предохранительного устройства, обратного клапана манометра и прозрачной трубки.

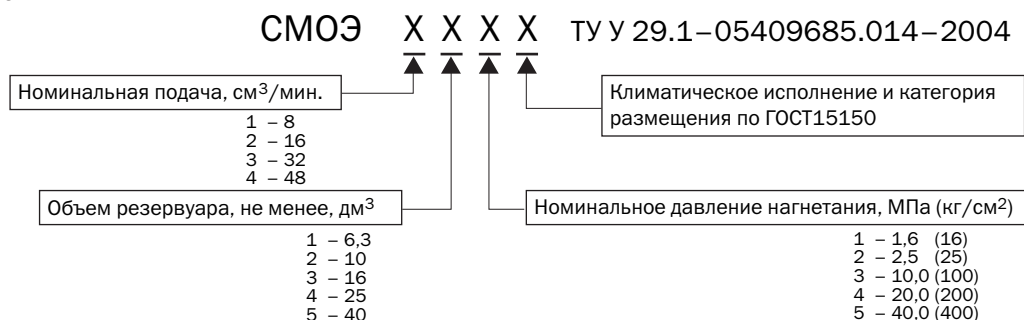
Смазочная станция работает следующим образом: вмонтированный в нагнета-

тельный элемент плунжер под действием привода совершает возвратно-поступательное движение и тем самым обеспечивает подачу смазочного материала через всасывающий фильтр и обратный клапан в магистраль системы. При достижении максимального давления срабатывает предохранительное устройство, происходит разрыв разрывного диска и сброс

смазочного материала, давление в системе падает. Давление в системе контролируется по манометру. Уровень смазочного материала в баке контролируется электрическим реле уровня и визуально по прозрачной трубке.

Обозначение

Условное обозначение станций смазочных модульных с электроприводом типа СМОЭ строится по следующей структуре:



Пример условного обозначения станции смазочной модульной с электроприводом типа СМОЭ:

Станция смазочная модульная с электроприводом с номинальным подаваемым объемом 16 см³/мин., с объемом резервуара не менее 6,3 дм³, с номинальным давлением нагнетания 10 МПа, предназначенная для поставки в страны с умеренным климатом:

Станция СМОЭ 213 УХЛ4 ТУ У 29.1-05409685.014-2004 ;

станция смазочная модульная с электроприводом с номинальным подаваемым объемом 16 см³/мин., с объемом резервуара не менее 25 дм³, с номинальным давлением нагнетания 10 МПа, предназначенная для поставки в страны с тропическим климатом:

Станция СМОЭ 243 О4.1 ТУ У 29.1-05409685.014-2004 .

Технические характеристики

Характеристика электрооборудования станций: род тока питающей сети – переменный, трехфазный; напряжение питания – 380 В; частота тока – 50 Гц. Допускается поставка станций с электродвигателями постоянного тока напряжением 24 В. Основные параметры станций при их работе на чистом минеральном масле с кинематической вязкостью от 100 до 150 мм²/с приведены в таблице 1:

Таблица 1. Технические характеристики станций смазочных модульной конструкции с электрическим приводом

Типоразмеры станций	Наименование параметров				
	Номинальное давление нагнетания, Р _{ном} , МПа (кг/см ²)	Давление срабатывания предохранительного устройства, Р _{мах} , МПа (кг/см ²)	Номинальная вместимость резервуара, не менее, дм ³	Номинальная подача, см ³ /мин*	Масса (без смазочного материала), т, не более, кг
111	1,6 (16)	2,1 (21)			12,5
112	2,5 (25)	3,2 (32)			12,5
113	10,0 (100)	12,5 (125)	6,3	8	12,5
114	20,0 (200)	23,0 (230)			12,5
115	40,0 (400)	45,0 (450)			14,5
121	1,6 (16)	2,1 (21)			14,5
122	2,5 (25)	3,2 (32)			14,5
123	10,0 (100)	12,5 (125)	10	8	14,5
124	20,0 (200)	23,0 (230)			14,5
125	40,0 (400)	45,0 (450)			16,5
131	1,6 (16)	2,1 (21)			17,5
132	2,5 (25)	3,2 (32)			17,5
133	10,0 (100)	12,5 (125)	16	8	17,5
134	20,0 (200)	23,0 (230)			17,5
135	40,0 (400)	45,0 (450)			19,5
141	1,6 (16)	2,1 (21)			21,5
142	2,5 (25)	3,2 (32)			21,5
143	10,0 (100)	12,5 (125)	25	8	21,5
144	20,0 (200)	23,0 (230)			21,5
145	40,0 (400)	45,0 (450)			23,5
151	1,6 (16)	2,1 (21)			29,0
152	2,5 (25)	3,2 (32)			29,0
153	10,0 (100)	12,5 (125)	40	8	29,0
154	20,0 (200)	23,0 (230)			29,0
155	40,0 (400)	45,0 (450)			31,0
211	1,6 (16)	2,1 (21)			
212	2,5 (25)	3,2 (32)	6,3	16	12,5
213	10,0 (100)	12,5 (125)			
214	20,0 (200)	23,0 (230)			
221	1,6 (16)	2,1 (21)			
222	2,5 (25)	3,2 (32)	10	16	14,5
223	10,0 (100)	12,5 (125)			
224	20,0 (200)	23,0 (230)			
231	1,6 (16)	2,1 (21)			
232	2,5 (25)	3,2 (32)	16	16	17,5
233	10,0 (100)	12,5 (125)			
234	20,0 (200)	23,0 (230)			
241	1,6 (16)	2,1 (21)			
242	2,5 (25)	3,2 (32)	25	16	21,5
243	10,0 (100)	12,5 (125)			
244	20,0 (200)	23,0 (230)			

Примечания:

* Указано условно при синхронной частоте вращения электродвигателя – 3000 об/мин.

- По требованию Заказчика допускается производство других типоразмеров станций, не указанных в Таблице 1, согласно структуре условного обозначения, основные параметры и размеры которых должны соответствовать данным аналогичных станций, указанных в Таблице 1 и 2.

Продолжение Таблицы 1.

Типоразмеры станций	Наименование параметров				
	Номинальное давление нагнетания, $P_{ном}$, МПа (кг/см ²)	Давление срабатывания предохранительного устройства, P_{max} , МПа (кг/см ²)	Номинальная вместимость резервуара, не менее, дм ³	Номинальная подача, см ³ /мин*	Масса (без смазочного материала), т, не более, кг
251	1,6 (16)	2,1 (21)	40	16	29,0
252	2,5 (25)	3,2 (32)			
253	10,0 (100)	12,5 (125)			
254	20,0 (200)	23,0 (230)			
311	1,6 (16)	2,1 (21)	6,3	32	13,5
312	2,5 (25)	3,2 (32)			
313	10,0 (100)	12,5 (125)			
314	20,0 (200)	23,0 (230)			
321	1,6 (16)	2,1 (21)	10	32	15,5
322	2,5 (25)	3,2 (32)			
323	10,0 (100)	12,5 (125)			
324	20,0 (200)	23,0 (230)			
331	1,6 (16)	2,1 (21)	16	32	18,5
332	2,5 (25)	3,2 (32)			
333	10,0 (100)	12,5 (125)			
334	20,0 (200)	23,0 (230)			
341	1,6 (16)	2,1 (21)	25	32	22,5
342	2,5 (25)	3,2 (32)			
343	10,0 (100)	12,5 (125)			
344	20,0 (200)	23,0 (230)			
351	1,6 (16)	2,1 (21)	40	32	30,0
352	2,5 (25)	3,2 (32)			
353	10,0 (100)	12,5 (125)			
354	20,0 (200)	23,0 (230)			
411	1,6 (16)	2,1 (21)	6,3	48	14,5
412	2,5 (25)	3,2 (32)			
413	10,0 (100)	12,5 (125)			
421	1,6 (16)	2,1 (21)	10	48	16,5
422	2,5 (25)	3,2 (32)			
423	10,0 (100)	12,5 (125)			
431	1,6 (16)	2,1 (21)	16	48	19,5
432	2,5 (25)	3,2 (32)			
433	10,0 (100)	12,5 (125)			
441	1,6 (16)	2,1 (21)	25	48	23,5
442	2,5 (25)	3,2 (32)			
443	10,0 (100)	12,5 (125)			
451	1,6 (16)	2,1 (21)	40	48	31,0
452	2,5 (25)	3,2 (32)			
453	10,0 (100)	12,5 (125)			

Примечания:

* Указано условно при синхронной частоте вращения электродвигателя – 3000 об/мин.

- По требованию Заказчика допускается производство других типоразмеров станций, не указанных в Таблице 1, согласно структуре условного обозначения, основные параметры и размеры которых должны соответствовать данным аналогичных станций, указанных в Таблице 1 и 2.

Рис.1.
Станции смазочные модульные с электроприводом
типа СМОЭ.

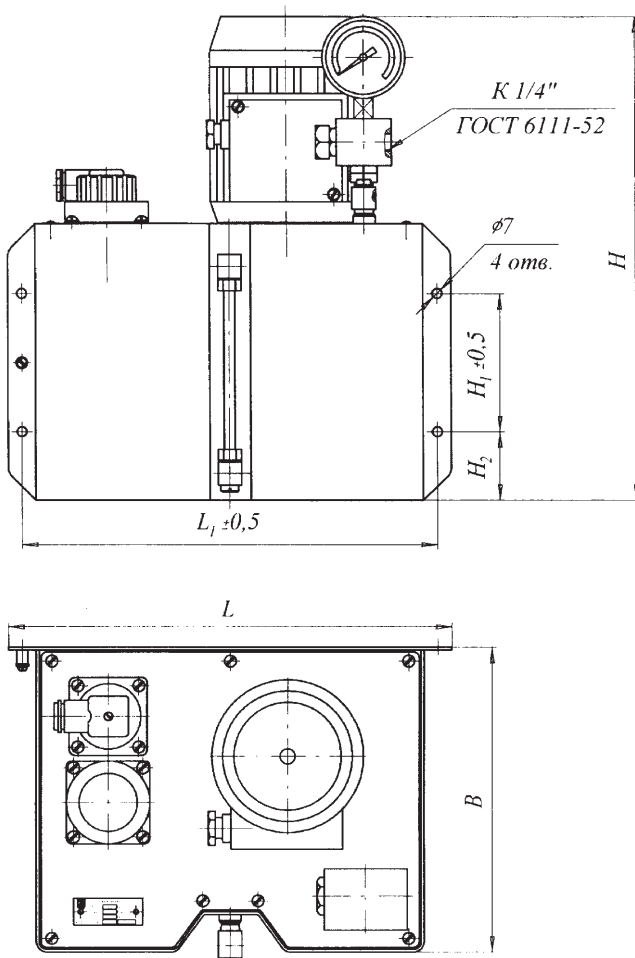


Таблица 2 к Рис.1.

Типоразмеры	Размеры, мм					
	H	H ₁	H ₂	L	L ₁	B
111, 112, 113, 114, 115 211, 212, 213, 214, 311, 312, 313, 314, 411, 412, 413	350	100	50	320	300	222
121, 122, 123, 124, 125 221, 222, 223, 224, 321, 322, 323, 324, 421, 422, 423,	410	140	60	320	300	222
131, 132, 133, 134, 135 231, 232, 233, 234, 331, 332, 333, 334, 431, 432, 433	440	170	60	360	340	240
141, 142, 143, 144, 145 241, 242, 243, 244, 245 341, 342, 343, 344, 345 441, 442, 443	475	200	60	480	460	240
151, 152, 153, 154, 155 251, 252, 253, 254, 351, 352, 353, 354, 451, 452, 453	535	220	80	500	480	280